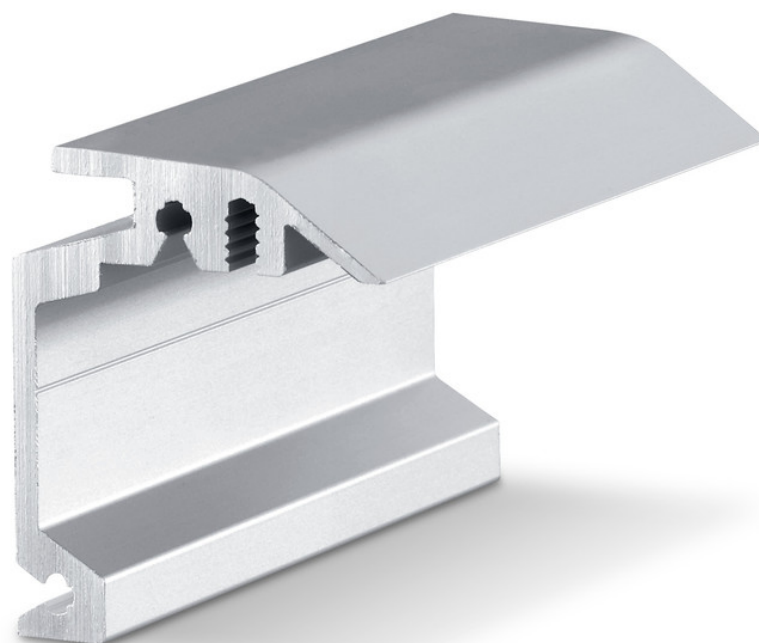


Produktdatenblatt

Wandwinkel verdeckt

Perlan



Wandwinkel zur verdeckten Wandmontage von Laufschiene

ANWENDUNGSBEREICHE

- Für Wandmontage
- Für Holzflügel bis 43 mm Stärke
- Für verdeckte Montage
- Für Ganzglastüren

Wandwinkel verdeckt Perlan

PRODUKTMERKMALE

→ Wandwinkel zur verdeckten Montage von Laufschienen an der Wand und Flügelstärken bis 43 mm

TECHNISCHE DATEN

Verkaufsname	Wandwinkel verdeckt Perlan
--------------	----------------------------

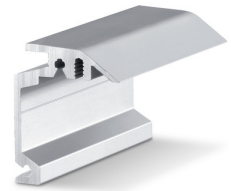
VARIANTEN / BESTELLINFORMATIONEN

Bezeichnung	Beschreibung	Ident-Nr.	Farbe
Wandwinkel verdeckt Perlan	auf Maß, zur Verwendung bis 43 mm Flügelstärke	130449	Edelstahl ähnlich
Wandwinkel verdeckt Perlan	auf Maß, zur Verwendung bis 43 mm Flügelstärke	130443	EV1

BESTEHT AUS

WANDWINKEL VERDECKT PERLAN

Wandwinkel zur verdeckten Wandmontage von Laufschienen



Bezeichnung	Beschreibung	Ident-Nr.	Farbe	Montageart
Wandwinkel verdeckt Perlan	zur Verwendung bis 43 mm Flügelstärke	130445	Edelstahl ähnlich	Wand
Wandwinkel verdeckt Perlan	zur Verwendung bis 43 mm Flügelstärke	130444	Edelstahl ähnlich	Wand
Wandwinkel verdeckt Perlan	zur Verwendung bis 43 mm Flügelstärke	130447	Edelstahl ähnlich	Wand
Wandwinkel verdeckt Perlan	zur Verwendung bis 43 mm Flügelstärke	130439	EV1	Wand
Wandwinkel verdeckt Perlan	zur Verwendung bis 43 mm Flügelstärke	130440	EV1	Wand
Wandwinkel verdeckt Perlan	zur Verwendung bis 43 mm Flügelstärke	130446	Edelstahl ähnlich	Wand
Wandwinkel verdeckt Perlan	zur Verwendung bis 43 mm Flügelstärke	130435	EV1	Wand
Wandwinkel verdeckt Perlan	zur Verwendung bis 43 mm Flügelstärke	130436	EV1	Wand
Wandwinkel verdeckt Perlan	zur Verwendung bis 43 mm Flügelstärke	130438	EV1	Wand

ZUBEHÖR

DISTANZPROFIL 10 MM FÜR VERDECKTEN WANDWINKEL PERLAN 43 MM

Distanzprofil für Wandmontage für Flügelstärken bis 43 mm



Bezeichnung	Beschreibung	Ident-Nr.	Farbe
Distanzprofil 10 mm für verdeckten Wandwinkel Perlan 43 mm	zur Verwendung mit "verdecktem Wandwinkel bis 43 mm", stapelbar bis 20 mm Distanz	136679	EV1
Distanzprofil 10 mm für verdeckten Wandwinkel Perlan 43 mm	zur Verwendung mit "verdecktem Wandwinkel bis 43 mm", stapelbar bis 20 mm Distanz	136711	EV1
Distanzprofil 10 mm für verdeckten Wandwinkel Perlan 43 mm	zur Verwendung mit "verdecktem Wandwinkel bis 43 mm", stapelbar bis 20 mm Distanz	136712	EV1
Distanzprofil 10 mm für verdeckten Wandwinkel Perlan 43 mm	nach Kundenwunsch konfiguriert	136717	
Distanzprofil 10 mm für verdeckten Wandwinkel Perlan 43 mm	zur Verwendung mit "verdecktem Wandwinkel bis 43 mm", stapelbar bis 20 mm Distanz	136680	EV1
Distanzprofil 10 mm für verdeckten Wandwinkel Perlan 43 mm	zur Verwendung mit "verdecktem Wandwinkel bis 43 mm", stapelbar bis 20 mm Distanz	136716	Edelstahl ähnlich
Distanzprofil 10 mm für verdeckten Wandwinkel Perlan 43 mm	zur Verwendung mit "verdecktem Wandwinkel bis 43 mm", stapelbar bis 20 mm Distanz	136714	Edelstahl ähnlich
Distanzprofil 10 mm für verdeckten Wandwinkel Perlan 43 mm	zur Verwendung mit "verdecktem Wandwinkel bis 43 mm", stapelbar bis 20 mm Distanz	136715	Edelstahl ähnlich
Distanzprofil 10 mm für verdeckten Wandwinkel Perlan 43 mm	zur Verwendung mit "verdecktem Wandwinkel bis 43 mm", stapelbar bis 20 mm Distanz	136713	Edelstahl ähnlich