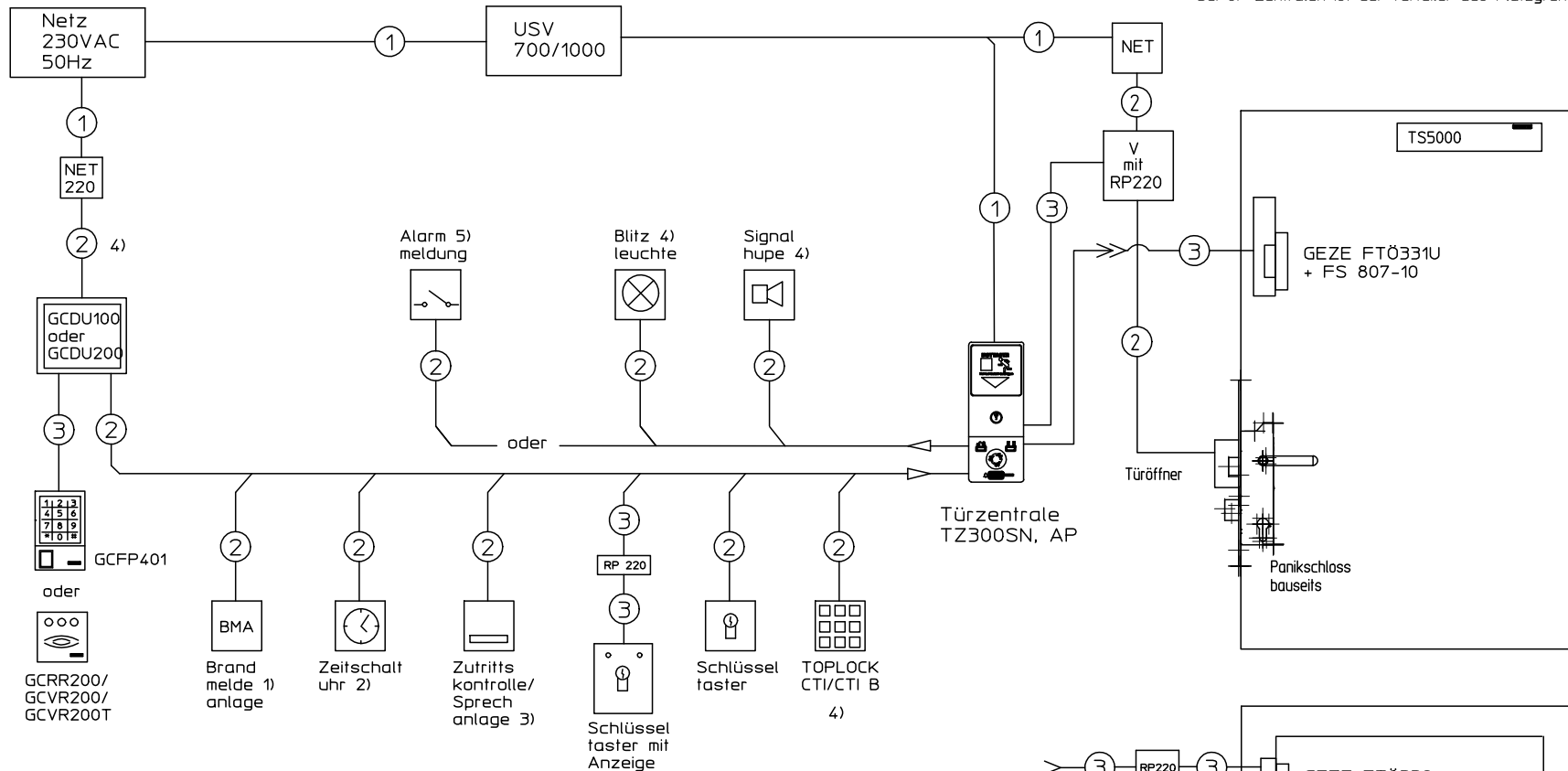


Verteiler kann bei AP-Zentralen wegfallen.
Bei UP-Zentralen ist der Verteiler aus Platzgründen zu empfehlen.



Montagehinweise Türzentrale:
Zusätzlich Montageanleitung TZ300 Nr. 137351 und sk089-281 beachten.

Montagehöhe der Notfaste: 850 - 1200mm
Empfohlene Montagehöhe: 850mm

UP-Türzentrale:
Montage in 3 tiefe Standard UP-Dosen, 62,5mm Netzzuleitung von hinten in obere Dose Zuleitungen für Peripherie von hinten in untere Dose

AP-Türzentrale:
Kabeleinführung gemäß Skizze

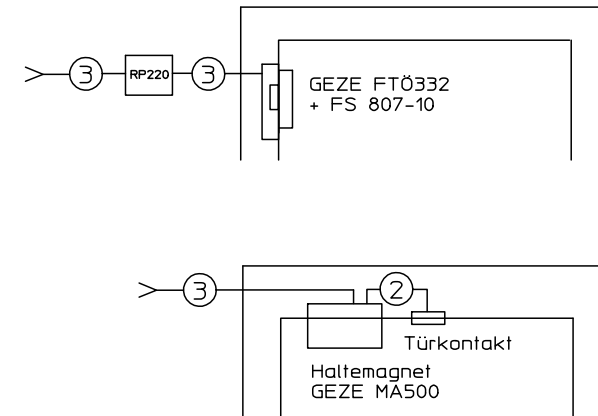
Kabelzuführung 230V
Kabelzuführung Peripherie

Leitungsverlegung nach VDE0100
Sabotagesichere Leitungsverlegung nach VDE0833
Nur vom Hersteller zugelassene Komponenten anschließen

- 1) potenzialfreier Kontakt, Öffner
- 2) potenzialfreier Kontakt, Schließer, Dauerkontakt
- 3) potenzialfreier Kontakt, Schließer, Impuls
- 4) Spannungsversorgung über Türzentrale möglich. Max. Stromaufnahme beachten
- 5) potenzialfreier Kontakt, (24V/1A) von der TZ

- ① NYM-J 3x1,5 mit Schutzleiter
- ② J-Y (ST) Y 2x2x0,6
- ③ J-Y (ST) Y 4x2x0,6
- ④ J-Y (ST) Y 2x2x0,8
- ⑦ Leerrohr innendurchmesser 10mm
- ⑧ Anschlusskabel 10m, Lieferumfang IQ Lock EM

FT0331U Fluchttüröffner
FS807-10 Fallenschloss
USV Notstromversorgung
RP220 Relaisplatine
GCDU100 Single Door Unit
GCDU200 Door Unit
GCFP Fingerprint
GCRR / GCVR Kartenleser
KÜ Kabelübergang
V Verteiler bauseits



		GEZE GmbH P.O. Box 13 63 71226 Leonberg Germany		Benennung / designation	
		vertraulich / confidential		Kabelplan TZ300SN AP mit zus. Türöffner	
		Datum / date	Name / name	Blatt / von sheet / of	Material-Nr. ID-no.
		20.09.2010	tpe2	1 / 2	
		gepr. / checked	tpe3	Maßstab scale	
		Ersatz für: subst. für:		Sprache / language	Zeichnungs-Nr. / document-no.
		Ersetzt durch: subst. with:		D	sk109-271
EMPB	Dokversion (revision)	Datum date	Name name	Änderungs-Nr. Doc. change no.	

Diese Zeichnung entspricht dem Entwicklungsstand des Zeichnungsdatums bzw. der letzten Änderungseintragung. Aus der Benutzung der Zeichnung können keine Ansprüche, gleich welcher Art, einschließlich Schadenersatzansprüche, abgeleitet und gegen GEZE geltend gemacht werden. Die Zeichnung bleibt unser Eigentum und ist Dritten nur für die Vertragsdauer zur Benutzung überlassen. Sämtliche sich aus der Zeichnung ergebenden Ansprüche stehen ausschließlich GEZE zu. Ohne vorherige Zustimmung von GEZE darf diese Zeichnung weder vervielfältigt noch Dritten zugänglich gemacht werden.
This drawing shows the actual state of product development at the date of the drawing or the revision date. No claims or damages in any form can be made against GEZE as a result of the interpretation of this drawing. This drawing remains the property of GEZE and is made available to third parties only for the duration of contractual obligations. All rights connected with this drawing remain in possession of GEZE. This drawing may not be copied or handed over to third parties without the express consent of GEZE.