


Slimdrive SL-T30

DE Zusatzanschlussplan

103396-06

Symbole und Darstellungsmittel


Um die korrekte Bedienung zu verdeutlichen, sind wichtige Informationen und technische Hinweise besonders herausgestellt.

Symbol	Bedeutung
▶	Symbol für eine Handlung: Hier müssen Sie etwas tun. ▶ Halten Sie bei mehreren Handlungsschritten die Reihenfolge ein.
	Anwendung im Brandschutz- Bereich Anwendungen für den Brandschutzbereich haben eine VDS-Zulassung.

Gültigkeit

Gültig für Geräte ab
Software: DCU1-T30 V3.3

1 Wichtige Hinweise

- Dieser Anschlussplan gilt ergänzend zum Anschlussplan DCU1, DCU1-2M, Mat. Nr. 134365 und zum Anschlussplan der verwendeten Brandmeldeeinrichtung.
- Die Steuerung DCU1-T30, Mat. Nr. 109563, ist die Steuerung DCU1, Mat. Nr. 105010, programmiert mit Sonder-Software DCU1-T30, Mat. Nr. 109510.
- Der Steuerungstyp ist fest: $5k = \overline{0}^2$ (DCU1-T30, Brandschutztür).
- Die Software DCU1-T30 besitzt nicht die Funktionen Apotheke, Gong, MPS, Notverriegelung, Sabotage und Störung.
- „Allgemeine Anforderungen und Prüfgrundlagen für das Zulassungsverfahren für Feststellanlagen“ des DIBt (Deutsches Institut für Bautechnik) beachten.
-  ▫ Die Steuerung DCU1-T30 ist für den Betrieb von Schiebetüren an Feuerschutzabschlüssen vorgesehen. Deren Konstruktion muss den Bestimmungen der DIN EN 1634-1 und DIN 4102-18 entsprechen.
- Mitnehmerverriegelung SL-T30 verwenden, Mat. Nr. 105953.
- Die Schiebetür schließt bei Netzausfall und bei Brandalarm mittels Gummiseil. Im Rahmen der Wartung die Gummiseilkraft prüfen. Die Tür muss ganz schließen, die dynamische Kraft an der Hauptschließkante muss kleiner als 400 N sein.
- Halbjährliche Wartungsintervalle, Wartung durch vom Hersteller autorisiertes und geschultes Personal.

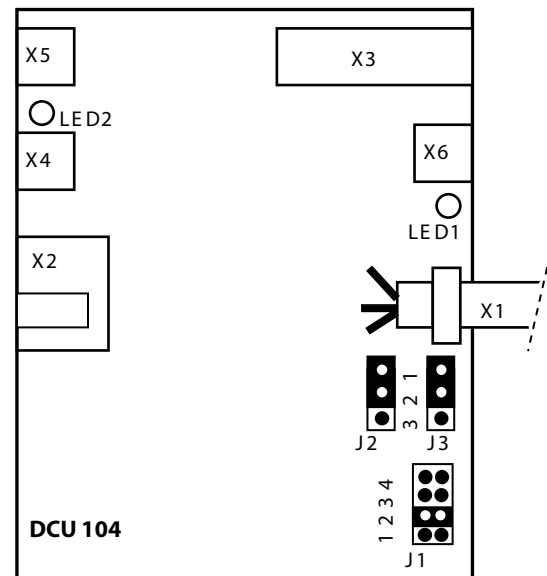
2 Erweiterung DCU1-T30

2.1 Funktionsbeschreibung

- Nach dem Einschalten der Netzspannung meldet sich der Displayprogrammschalter mit $5k \ 3X \ 43$ für Steuerung DCU1, Softwareversion 3.x, Sondersoftware DCU1-T30.
- Das Serviceterminal ST220 meldet sich auf dem Startbildschirm in der 2. Zeile mit DCU1-T30.
- Brandalarm oder Netzausfall:
Bei Brandalarm oder bei Netzausfall an der Brandmeldezentrale trennt die Erweiterung DCU1-T30 den Motor und die Magnetbremse von der Steuerung. Die ggf. offene Tür wird durch das gespannte Gummiseil geschlossen. Die Schließgeschwindigkeit wird dabei generatorisch gedämpft. Die Tür kann nur noch manuell geöffnet werden.
Nach Ende des Brandalarms oder nach Netzwiederkehr muss durch Betätigung der Reset-Taste auf der Erweiterung DCU1-T30 der Antrieb wieder zurückgesetzt werden.
- Normalbetrieb: wie DCU1

2.2 Anschlussklemmen

X1	Motorleitung von der Steuerung DCU1-T30
X2	Motor
X3	Steuerleitung von der Steuerung DCU1-T30
X4	Bremse
X5	Reset-Taster
X6	Alarmkontakt (potenzialfreier Kontakt)
J1	Bremsstärke Generatorbremse
	1 6 cm/s
	2 8 cm/s
	3 10 cm/s
	4 12 cm/s
J2, J3	Bremsrichtung (immer beide Jumper auf gleiche Position stecken)
	1-2 1-flügelig rechts schließend
	2-3 1-flügelig links schließend, 2-flügelig
LED1	Selbsthaltung ein/aus
LED2	Bremse ein/aus

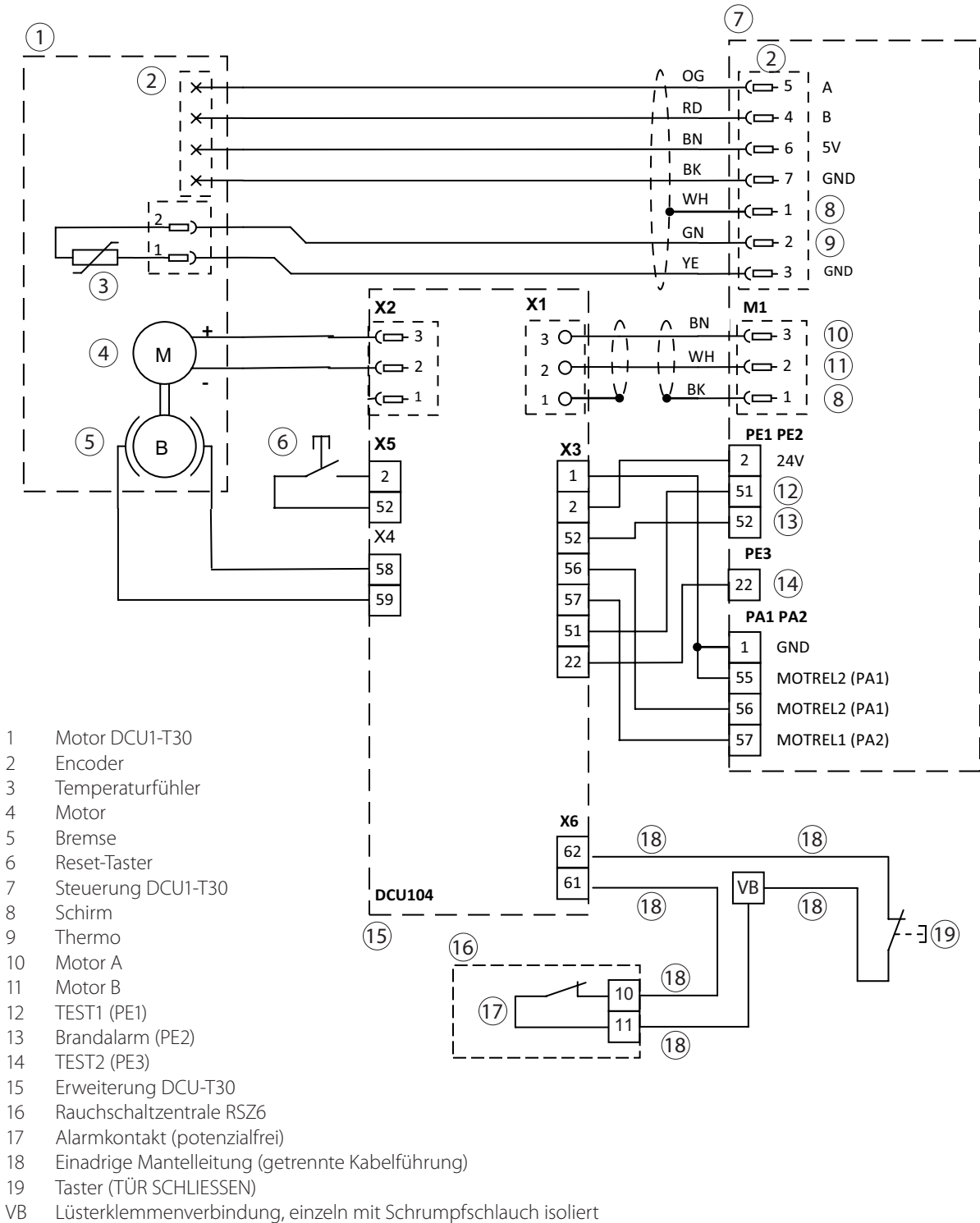


3 Anschluss

- Steuerung DCU1-T30, Mat. Nr. 109563
- Erweiterung DCU1-T30, Mat. Nr. 106272
- Motor DCU1-T30, Mat. Nr. 105954

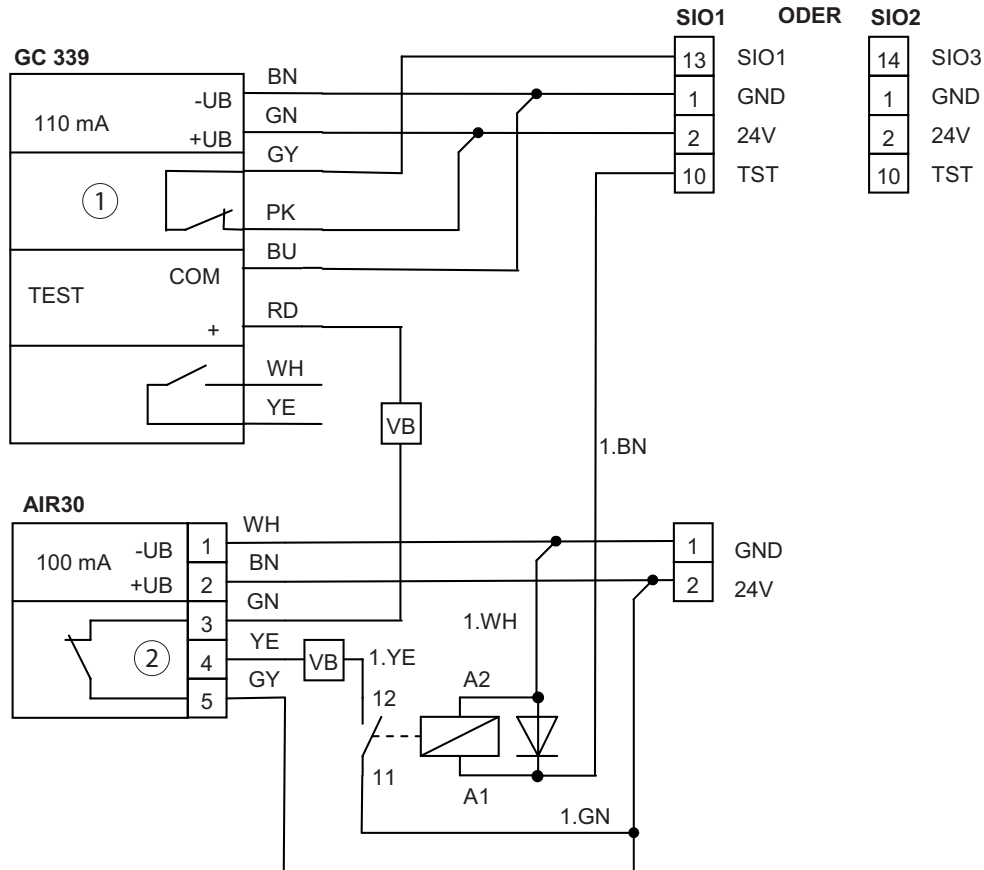
3.1 Erweiterung DCU1-T30 und Rauchschaltzentrale RSZ6

- GEZE Rauchschaltzentrale RSZ6, NIRO, Mat. Nr. 099856
- GEZE Rauchschaltzentrale RSZ6, RAL 9016, Mat. Nr. 099858
- GEZE Rauchschaltzentrale RSZ6 Dunkel-Bronze, Mat. Nr. 099857
- GEZE Rauchschaltzentrale RSZ6, N.RAL, Mat. Nr. 099859
- GEZE Rauchschaltzentrale RSZ6, silberfarben, Mat. Nr. 099851
- ▶ Montageanleitung RSZ6 beachten.
- Allgemeine Bauaufsichtliche Zulassung RSZ6: Z-6.5-1755



3.2 Sicherheitssensor Öffnen, Reihenschaltung GC 339 mit AIR 30

Weitere Hinweise siehe Anschlussplan DCU1, DCU1-2M, Kapitel Sicherheitssensor Öffnen (SIO); Abschnitte GC 339, GC 333, AIR 30.



Darstellung Ruhezustand bei eingeschalteter Betriebsspannung

1 IR-Vorhang

2 Test

VB Verbindung der Adern und Fixierung der Sensorleitungen wie im Anschlussplan DCU1, DCU1-2M angegeben ausführen.

1.WH, 1.BN, 1.GN, 1.YE = LiYY 4 × 0,25 mm²

Germany

GEZE Sonderkonstruktionen
GmbH
Planken 1
97944 Boxberg-Schweigern
Tel. +49 (0) 7930-9294-0
Fax +49 (0) 7930-9294-10
E-Mail: sk.de@geze.com

GEZE GmbH
Niederlassung Süd-West
Tel. +49 (0) 7152-203-594
E-Mail: leonberg.de@geze.com

GEZE GmbH
Niederlassung Süd-Ost
Tel. +49 (0) 89-120 07 42-50
E-Mail: garching.de@geze.com

GEZE GmbH
Niederlassung Ost
Tel. +49 (0) 30-47 89 90-0
E-Mail: berlin.de@geze.com

GEZE GmbH
Niederlassung Mitte/Luxemburg
Tel. +49 (0) 6171-63610-0
E-Mail: frankfurt.de@geze.com

GEZE GmbH
Niederlassung West
Tel. +49 (0) 201-83082-0
E-Mail: essen.de@geze.com

GEZE GmbH
Niederlassung Nord
Tel. +49 (0) 40-2 19 07 16-13
E-Mail: hamburg.de@geze.com

GEZE Service GmbH
Tel. +49 (0) 18 02/92 33 92
E-Mail: service-info.de@geze.com

GEZE GmbH
Reinhold-Vöster-Straße 21–29
71229 Leonberg
Germany

Austria

GEZE Austria
E-Mail: austria.at@geze.com
www.geze.at

Baltic States

GEZE GmbH Baltic States office
E-Mail: office-latvia@geze.com
www.geze.com

Benelux

GEZE Benelux B.V.
E-Mail: benelux.nl@geze.com
www.geze.be
www.geze.nl

Bulgaria

GEZE Bulgaria - Trade
E-Mail: office-bulgaria@geze.com
www.geze.bg

China

GEZE Industries (Tianjin) Co., Ltd.
E-Mail: Sales-info@geze.com.cn
www.geze.com.cn

GEZE Industries (Tianjin) Co., Ltd.
Branch Office Shanghai
E-Mail: chinasaes@geze.com.cn
www.geze.com.cn

GEZE Industries (Tianjin) Co., Ltd.
Branch Office Guangzhou
E-Mail: chinasaes@geze.com.cn
www.geze.com.cn

GEZE Industries (Tianjin) Co., Ltd.
Branch Office Beijing
E-Mail: chinasaes@geze.com.cn
www.geze.com.cn

France

GEZE France S.A.R.L.
E-Mail: france.fr@geze.com
www.geze.fr

Tel.: 0049 7152 203-0
Fax.: 0049 7152 203-310
www.geze.com

Hungary

GEZE Hungary Kft.
E-Mail: office-hungary@geze.com
www.geze.hu

Iberia

GEZE Iberia S.R.L.
E-Mail: info@geze.es
www.geze.es

India

GEZE India Private Ltd.
E-Mail: office-india@geze.com
www.geze.in

Italy

GEZE Italia S.r.l
E-Mail: italia.it@geze.com
www.geze.it

GEZE Engineering Roma S.r.l
E-Mail: roma@geze.biz
www.geze.it

Poland

GEZE Polska Sp.z o.o.
E-Mail: geze.pl@geze.com
www.geze.pl

Romania

GEZE Romania S.R.L.
E-Mail: office-romania@geze.com
www.geze.ro

Russia

OOO GEZE RUS
E-Mail: office-russia@geze.com
www.geze.ru

Scandinavia – Sweden

GEZE Scandinavia AB
E-Mail: sverige.se@geze.com
www.geze.se

Scandinavia – Norway

GEZE Scandinavia AB avd. Norge
E-Mail: norge.se@geze.com
www.geze.no

Scandinavia – Denmark

GEZE Danmark
E-Mail: danmark.se@geze.com
www.geze.dk

Singapore

GEZE (Asia Pacific) Pte, Ltd.
E-Mail: gezesea@geze.com.sg
www.geze.com

South Africa

GEZE Distributors (Pty) Ltd.
E-Mail: info@gezesa.co.za
www.geze.co.za

Switzerland

GEZE Schweiz AG
E-Mail: schweiz.ch@geze.com
www.geze.ch

Turkey

GEZE Kapı ve Pencere Sistemleri
E-Mail: office-turkey@geze.com
www.geze.com

Ukraine

GEZE Ukraine TOV
E-Mail: office-ukraine@geze.com
www.geze.ua

United Arab Emirates/GCC

GEZE Middle East
E-Mail: geze@emirates.net.ae
www.geze.ae

United Kingdom

GEZE UK Ltd.
E-Mail: info.uk@geze.com
www.geze.com

