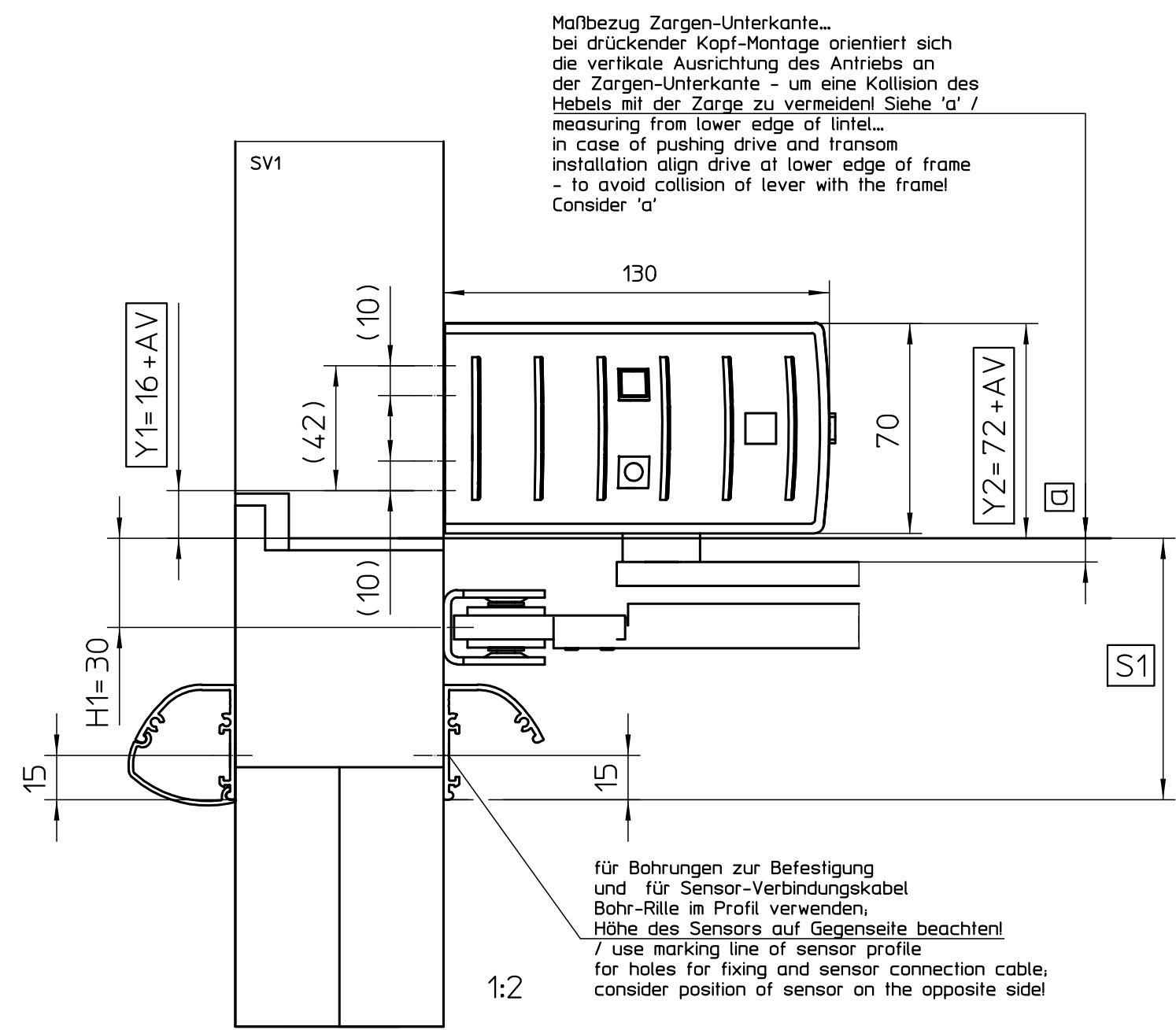
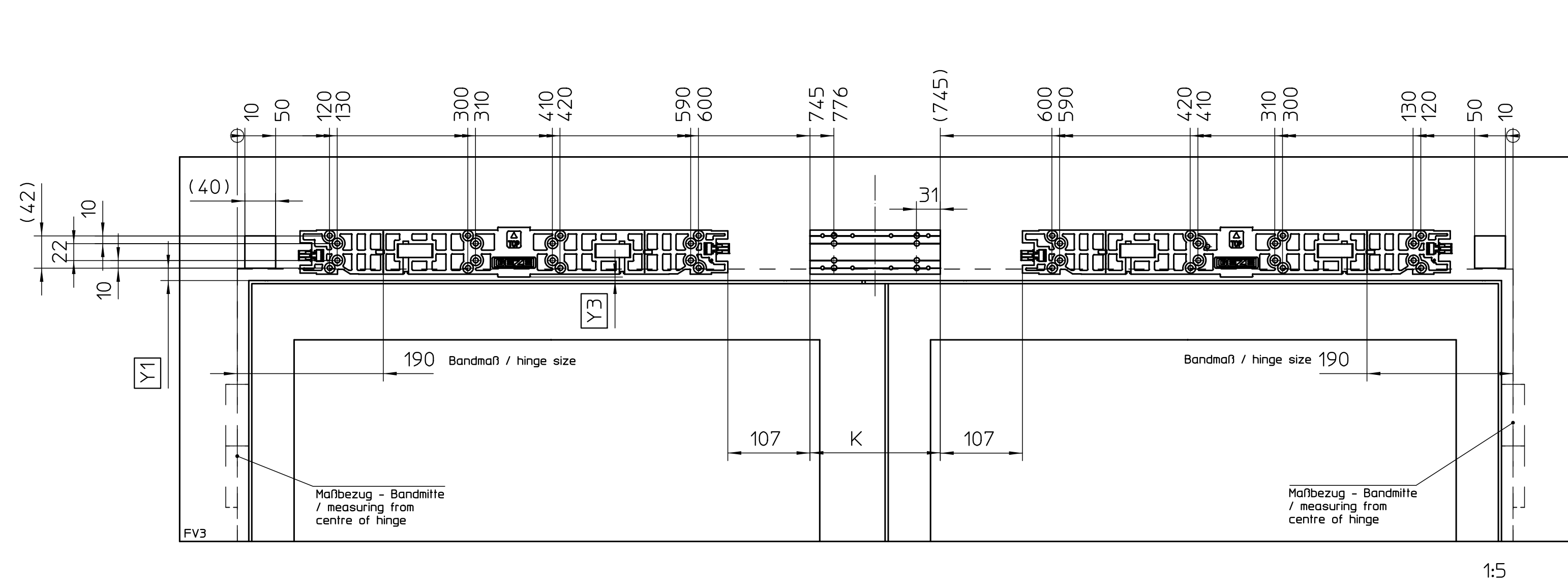


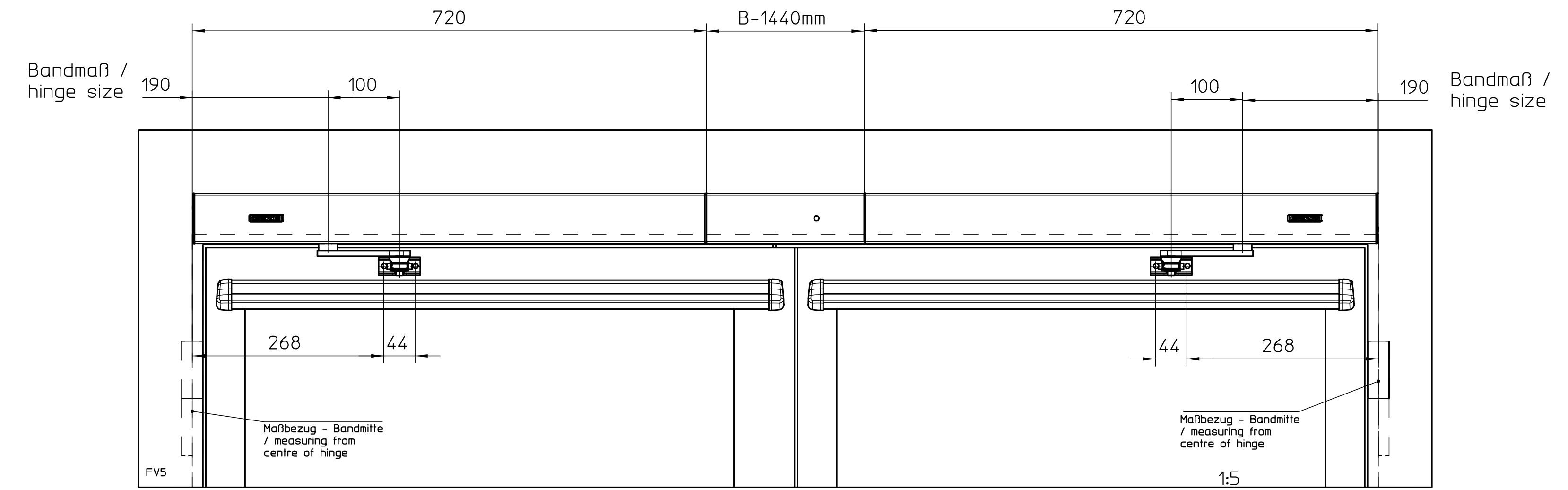
Seitenansicht mit GC 338 und Standardgestänge  
/ side view with GC 338 and standard link arm



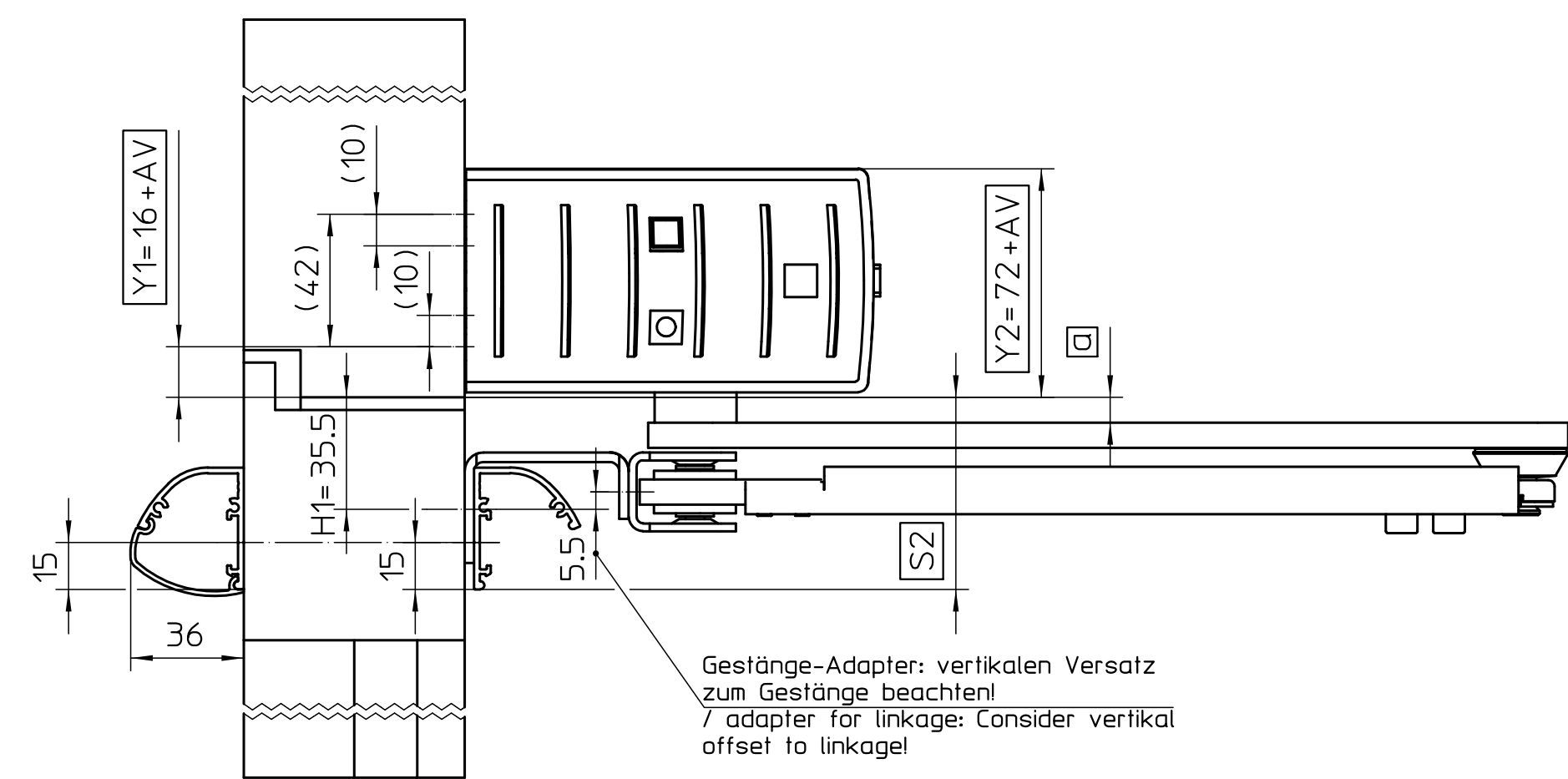
Befestigung der Montageplatte  
/ fitting the mounting plate



Vorderansicht mit GC 338\* und Standardgestänge  
/ front view with GC 338\* and standard link arm



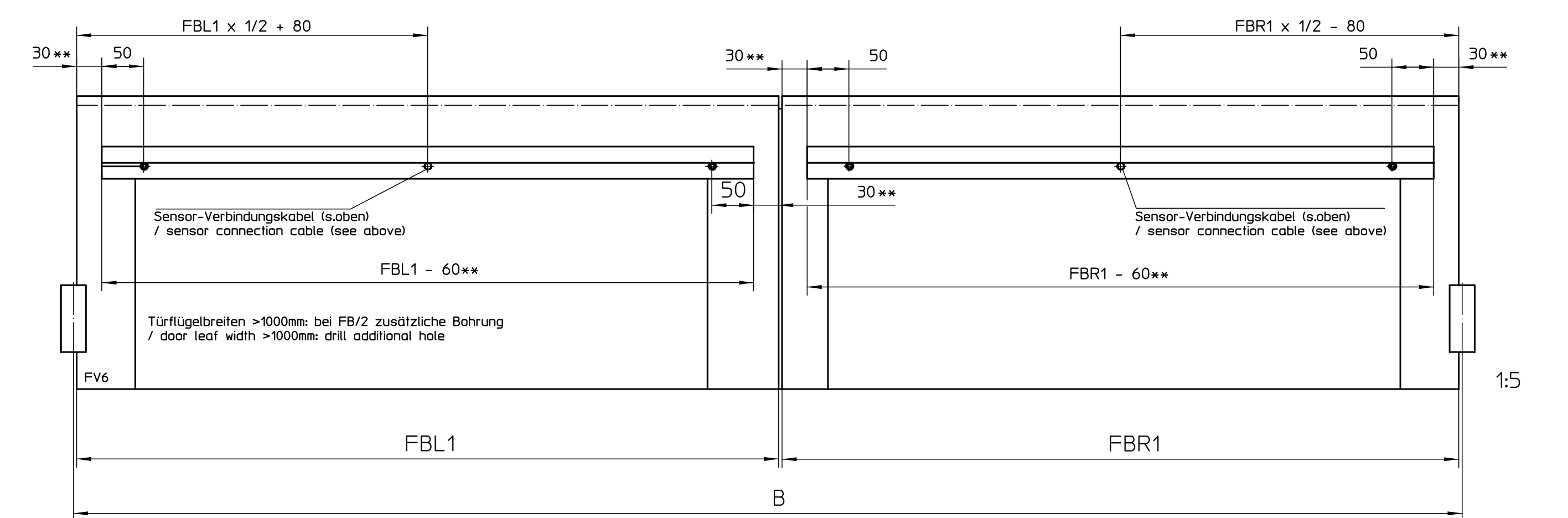
Seitenansicht mit GC 338 und Standardgestänge mit Sensorwinkel  
/ side view with GC 338 and sensor link arm



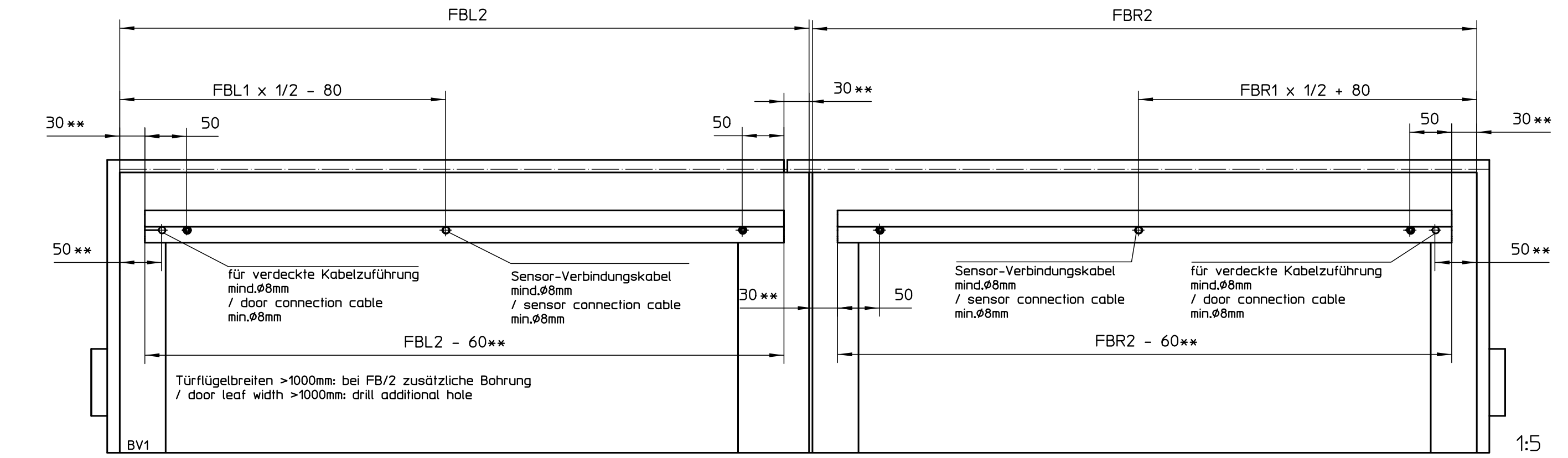
K = B - 1490mm für die 2-flügelige Montage  
/ for 2-leaf mounting  
K = Länge der Grundplatte / size base plate  
B = Bandabstand lt. Konfiguration bei 2-flügelig  
/ hinge clearance 2-leaf acc. configuration

\*\* Empfohlene Maße für die Montage des Sensors GC 335, GC 338 / recommended dimensions for mounting the sensor GC 335, GC 338  
\* für/ for GC 334, GC 335 siehe/ see 70710-ep01

GC 338\* Bandseite, Bohrungen für Befestigung und Kabel  
/ GC 338\* sensor on hinge side, holes for fixing and cable



GC 338\* Bandgegenseite, Bohrungen für Befestigung und Kabel  
/ GC 338\* sensor on opposite hinge side, holes for fixing and cable

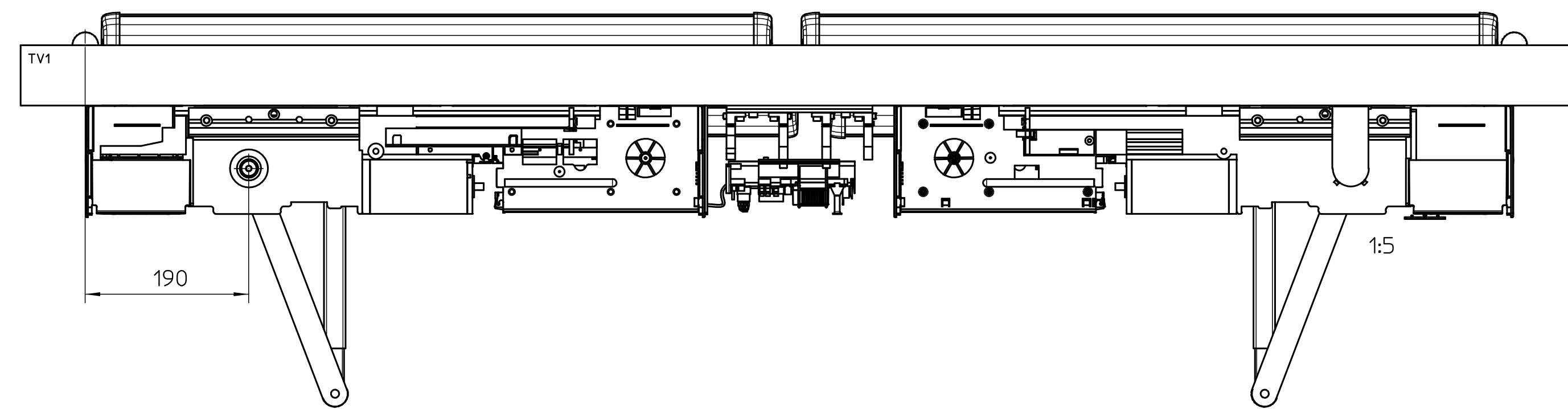


Befestigung / fixing	Metalltür / metal door	Holzür / wooden door	AV	Y1	Y2	Y3
	Einmetallnüt und Senkschraube M6 / clinch nut and countersunk screw M6	Holzschraube #5 / countersunk wood screw #5	0	16	72	5
Montageplatte / mounting plate	8x M6	8x ø6	30	46	102	35
Gestänge-Lagerbock / link arm bearing block	2x M6	2x ø6	50	66	122	55
Gestänge-Adapter / link arm adapter	2x M6	2x ø6	100	116	172	105

AV = Achsverlängerung / lengthening spindle

Sensoren/ sensors	S1	S2
GC 338	min. 88mm	67mm
GC 335	min. 88mm	—
GC 334	min. 94mm	67mm

Beispiel mit Zwischenhauben Bausatz und integriertem Rauchschalter  
/ example with intermediate cover kit and integrated smoke switch



Beispiel Zwischenhaube mit geteilter Haube  
Bandabstand B = 2000mm  
Länge Zwischenhaube KH = 560mm (B - 1440)  
Länge Montageplatte KP = 510mm (B - 1490)

example cover extension with separate cover  
hinge distance B = 2000mm  
length cover extension KH = 560mm (B - 1440)  
length of mounting plate KP = 510mm (B - 1490)

Beispiel durchgehende Haube 2-flügelig  
Bandabstand B = 2000mm  
Länge durchgehende Haube KH = 1993mm (B - 7)  
Länge Montageplatte KP = 510mm (B - 1490)

example continuous cover 2-leaf  
hinge distance B = 2000mm  
length continuous cover KH = 1993mm (B - 7)  
length of mounting plate KP = 510mm (B - 1490)

dargestellt DIN links - Gangflügel -  
- DIN rechts - Standflügel -  
drilling image left hand - active leaf -  
right hand - fixed leaf -

FBL1= Tür-Flügelbreite Bandseite links  
/ leaf width hinge side left  
FBR1= Tür-Flügelbreite Bandseite rechts  
/ leaf width hinge side right  
FBL2= Tür-Flügelbreite Bandgegenseite links  
/ leaf width opposite hinge side left  
FBR2= Tür-Flügelbreite Bandgegenseite rechts  
/ leaf width opposite hinge side right

B = Bandabstand / hinge distance  
B min 1657mm mit Einbauteil im Zwischenhaubenbausatz /  
B min 1657mm with components in the area of the intermediate cover  
B min 1468mm ohne Einbauteil im Zwischenhaubenbausatz /  
B min 1468mm without components in the area of the intermediate cover  
B max 3200mm

Powerturn 2-flg. mit Gestänge, Kopfmontage Bandgegenseite  
Powerturn 2-leaf, transom mounting, opposite hinge side, link arm

Original-Blattgröße DIN A1 / size of leaf DIN A1		siehe oben / see above	
01	307/5	102/2	12/28
02	307/5	102/2	12/28
03	307/5	102/2	12/28
04	307/5	102/2	12/28
05	307/5	102/2	12/28
06	307/5	102/2	12/28
07	307/5	102/2	12/28
08	307/5	102/2	12/28
09	307/5	102/2	12/28
10	307/5	102/2	12/28
11	307/5	102/2	12/28
12	307/5	102/2	12/28
13	307/5	102/2	12/28
14	307/5	102/2	12/28
15	307/5	102/2	12/28
16	307/5	102/2	12/28
17	307/5	102/2	12/28
18	307/5	102/2	12/28
19	307/5	102/2	12/28
20	307/5	102/2	12/28