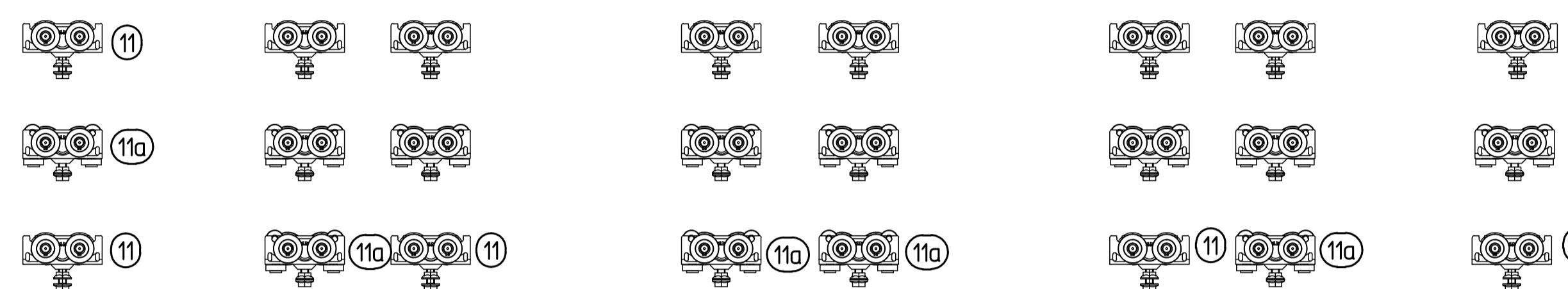


4-flg. Endstück rechts entfällt. Verlängerung der Laufschiene um 10mm
 4 leaves : end piece not applicable, extend roller track for 10mm

Antrieb mit Haubenbefestigungswinkel : gesamt 13 Stück
 Antrieb ohne Haubenbefestigungswinkel : gesamt 11 Stück
 Mit Stabilisierungsrolle: 2 Nutensteine sind zusätzlich notwendig
 drive with cover fixing brackets : total 13 pieces
 drive without cover fixing brackets : total 11 pieces
 with stabilisation pulley : additional 2 pieces

Akku nach der Funktionsprüfung ausstecken und bis zur Inbetriebnahme ausgesteckt lassen.
 Disconnect battery after setup, reconnect when drive in use

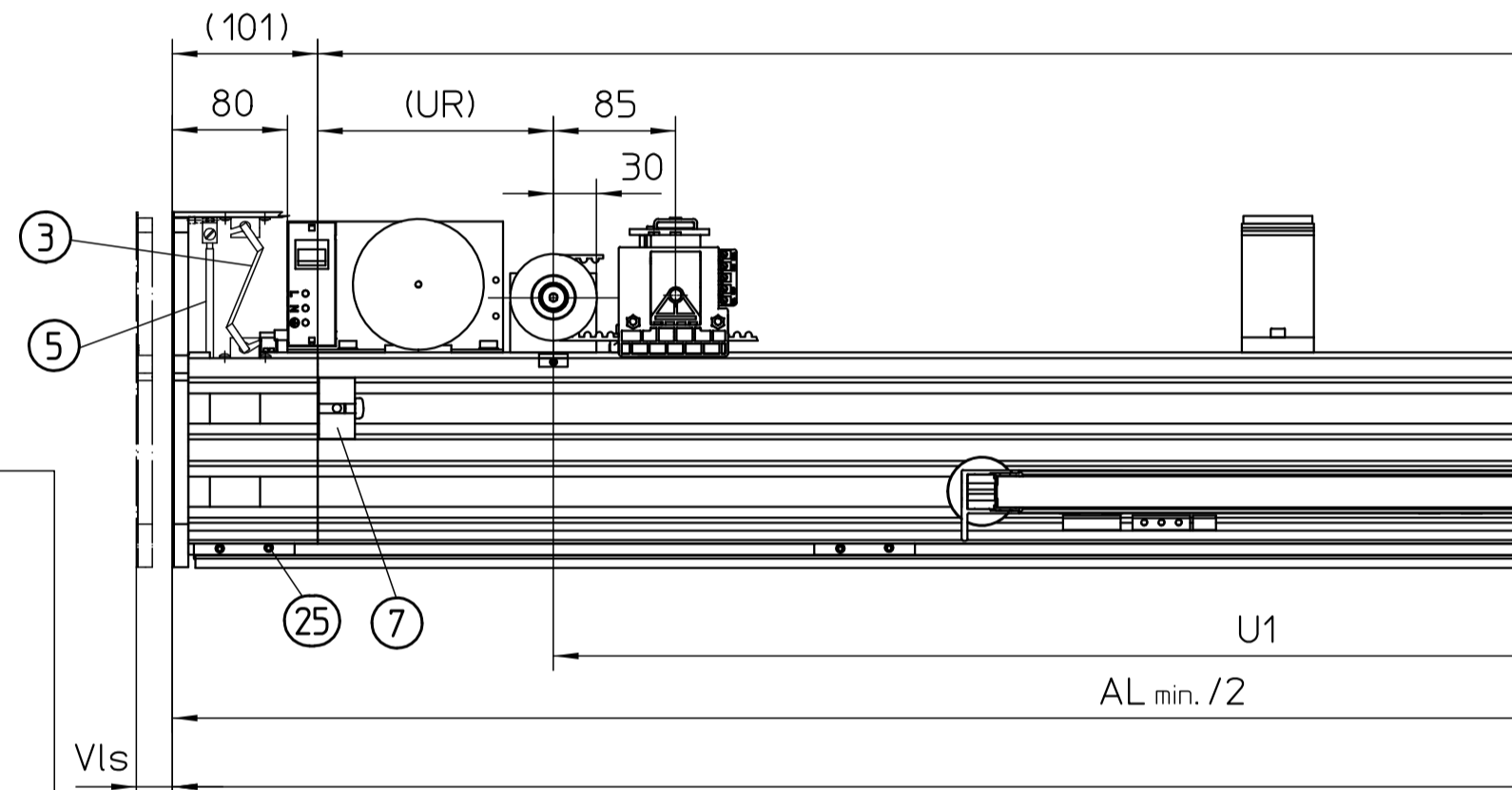
Nutenstein (insges. 8 Stück)
 slide nut (total 8 pieces)



Rollenwagen roller carrier
 Standardersatz: 8x 11 (2-flg.: 4x 11)
 standard use: 8x 11 (2 leaves: 4x 11)
 Einsatz bei 4-flg.: Øw<2000: 8x 11a
 2-flg.: Øw<1200: 8x 11a
 use for 4 leaves, Øw<2000: 8x 11a
 2 leaves, Øw<1200: 4x11a
 Einsatz bei 4-flg.: Verhältnis FH/FB>3,8: 4x11 + 4x11a
 2-flg.: Verhältnis FH/FB>3,8: 2x11 + 2x11a
 use for 4 leaves, proportion of FH/FB>3,8: 4x11 + 4x11a
 2 leaves, proportion of FH/FB>3,8: 2x11 + 2x11a

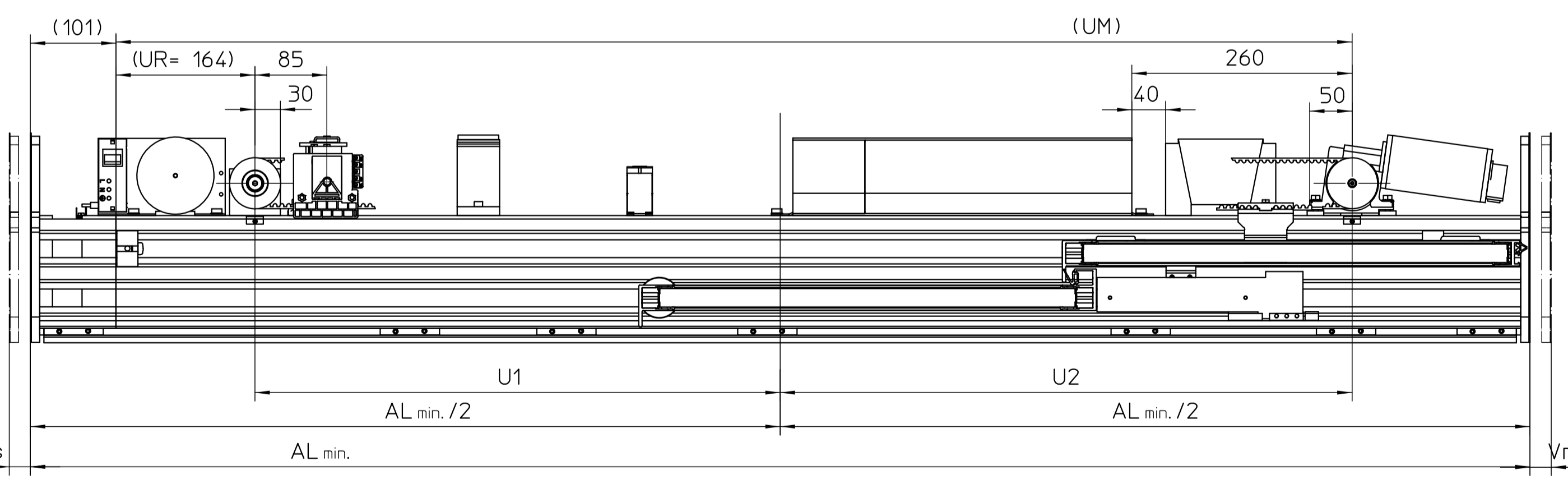
4 flügelig, dargestellt für Øw=2000
 4 leaf systems, shown for Øw=2000

ÖW	AL min.	U1	U2	UM	UR
1600 bis 1999	ÖW+1180	ÖW/2+325	ÖW/2+265	ÖW+754	164
2000 bis 3600	1,5xÖW+150	ÖW/2+310	ÖW/2+255	1,25xÖW+229	ÖW/4-336



2 flügelig rechts schließend, dargestellt für Øw=1000
 double leaf system R/H closing, shown for Øw=1000

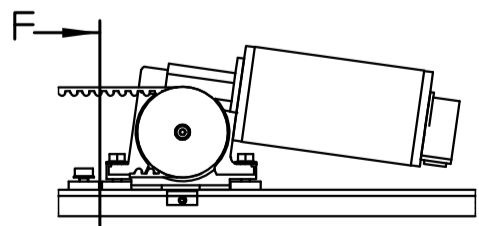
ÖW	AL min.	U1	U2	UM
1000 bis 1360	ÖW+770	ÖW/2+120	ÖW/2+175	ÖW+459
1360 bis 3000	1,5xÖW+90	ÖW/4+460	0,75xÖW-165	1,5ÖW-221



2 flügelig links schließend, dargestellt für Øw=1000
 double leaf system L/H closing, shown for Øw=1000

ÖW	AL min.	U1	U2	UM
1000 bis 1460	ÖW+780	ÖW/2+125	ÖW/2+180	ÖW+469
1460 bis 3000	1,5xÖW+50	0,75xÖW-240	ÖW/4+545	ÖW+469

Zahnriemenspannung
 Tension of toothed belt



Verschiebekraft (F) am Motor: 300N +35N
 pretension force (F) for toothed belt : 300N +35N

gedruckte Zeichnung
 printed drawing
 70487-9-0970, ID114514

Abkürzungen / abbreviations
 ALmin Antriebslänge ohne Verlängerungen
 drive unit length without extensions
 ÖW Öffnungswelle / opening width
 Vrs Verlängerung rechts / extension right
 Vls Verlängerung links / extension left

3D-Modell als Paket im MarkMan-System gespeichert
 GEZE GmbH
 P.O. Box 9 63
 7226 Leimbach
 DEUTSCH
 vertraulich / confidential
 Datum / date: 24.11.14
 Name / name: U904
 erstellt / drawn: 08.01.15
 gepr. / checked: tb1
 Blatt / von: 1 / 1
 Maßstab: 1:5
 Sprache / language: D
 Zeichnungs-Nr. / document-no.: 70487-0-007

Bei Einsatz von Pfostenlaufprofilen ist eine Verlängerung der Antriebslänge an der Hauptschließkante notwendig.
 Extend drive unit length at the main closing edge if post receptor profiles are used.

This drawing is the property of GEZE. It is to be used only for the production of the product. No copies or changes in any form can be made without the express consent of GEZE. This drawing may not be copied or handed over to third parties without the express consent of GEZE.