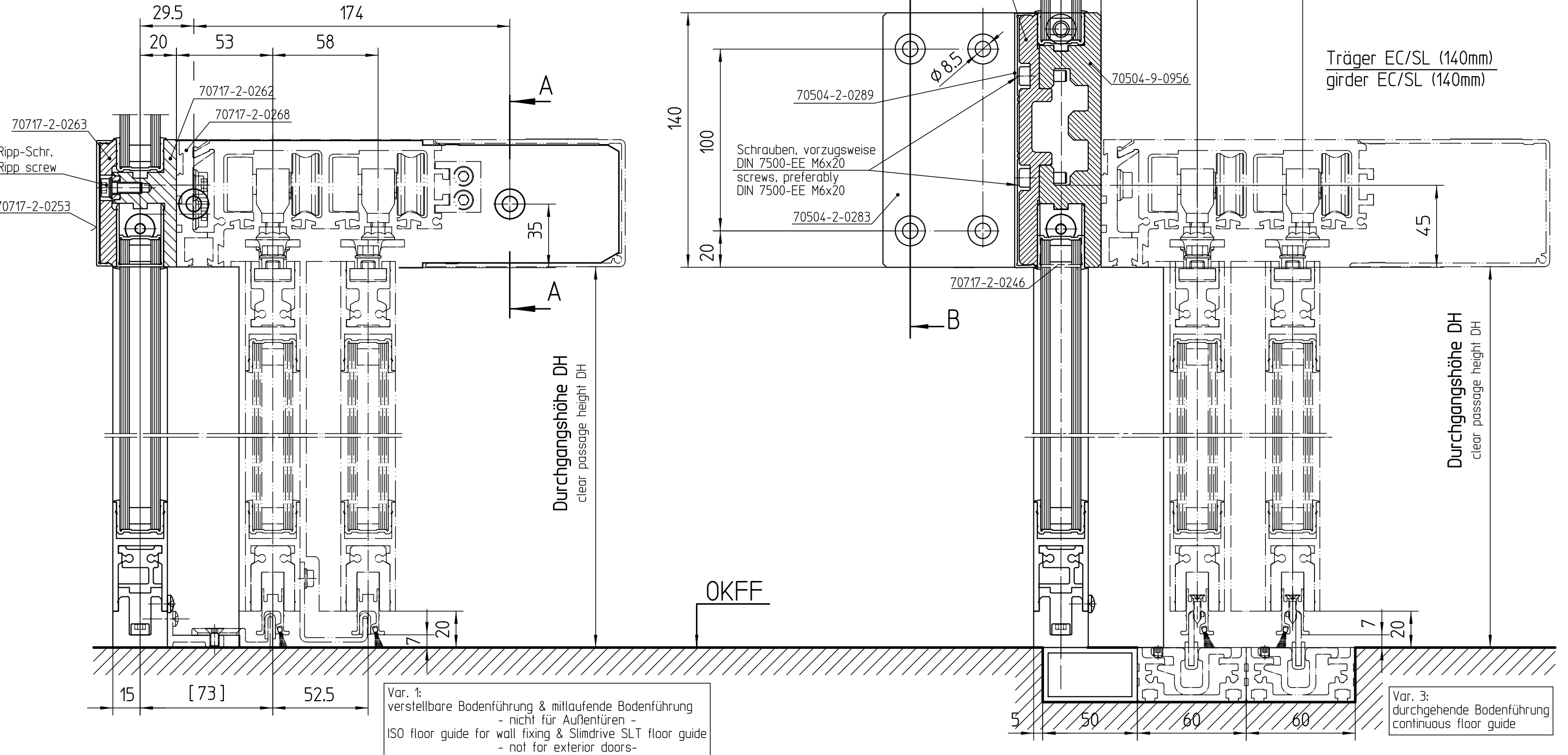
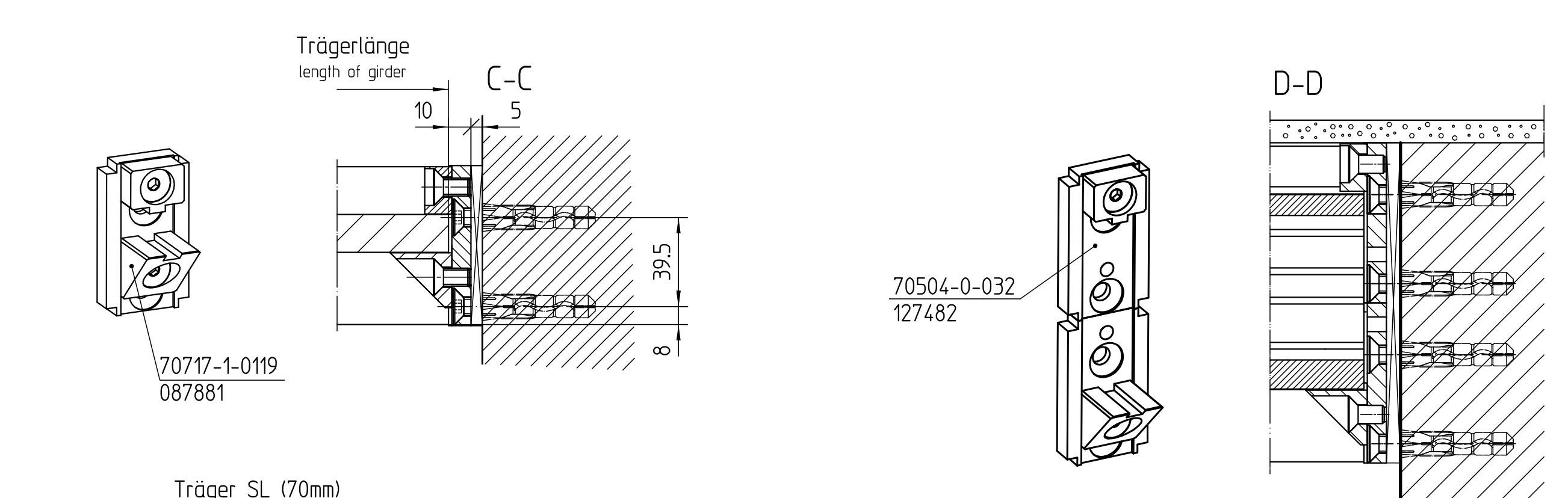


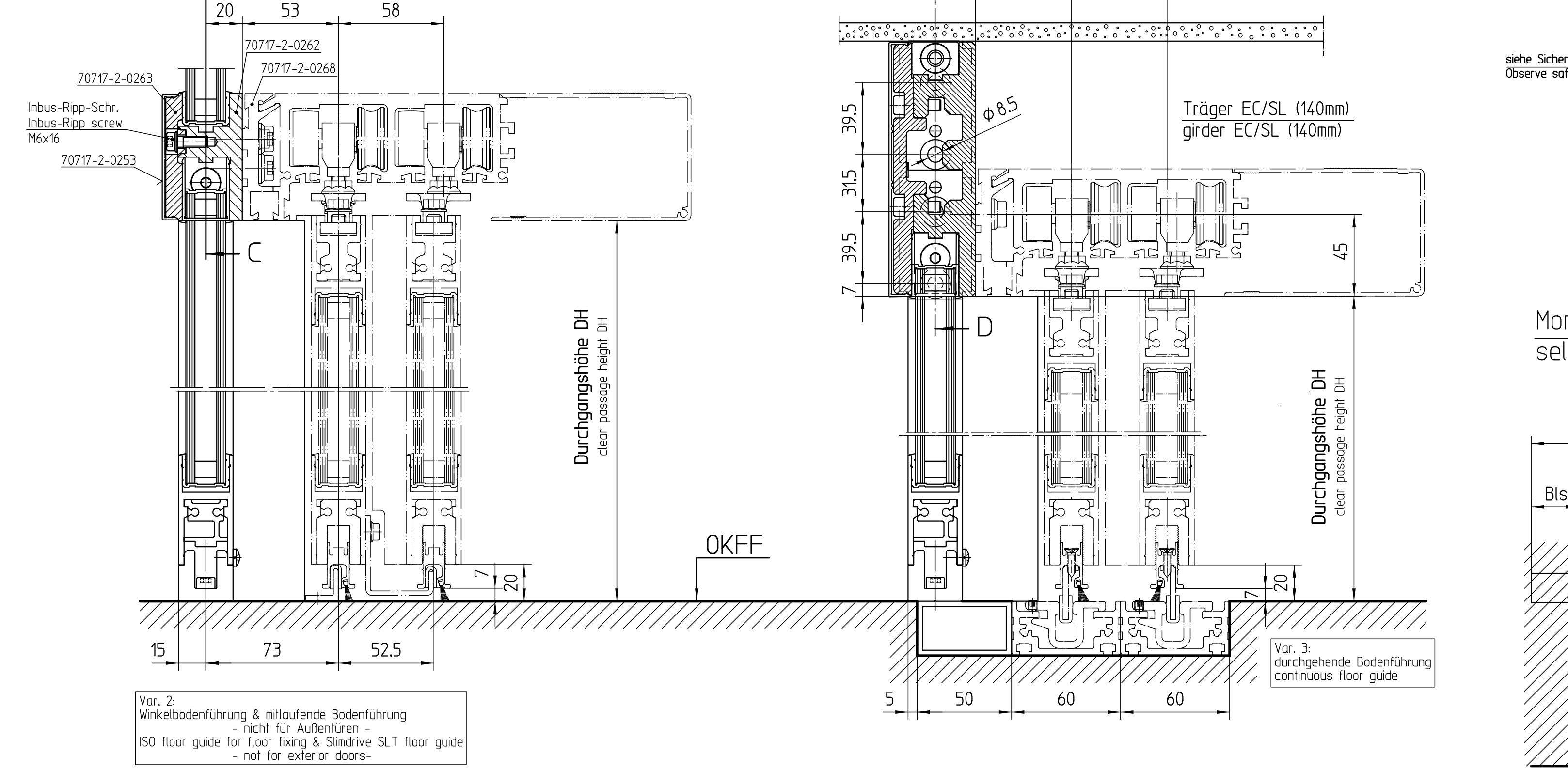
Träger SL (70mm)
girders SL (70mm)
Beim Einsatz für Außentüren: Bmax. = 4500mm zulässig
Use for exterior door: Bmax. = 4500mm permissible



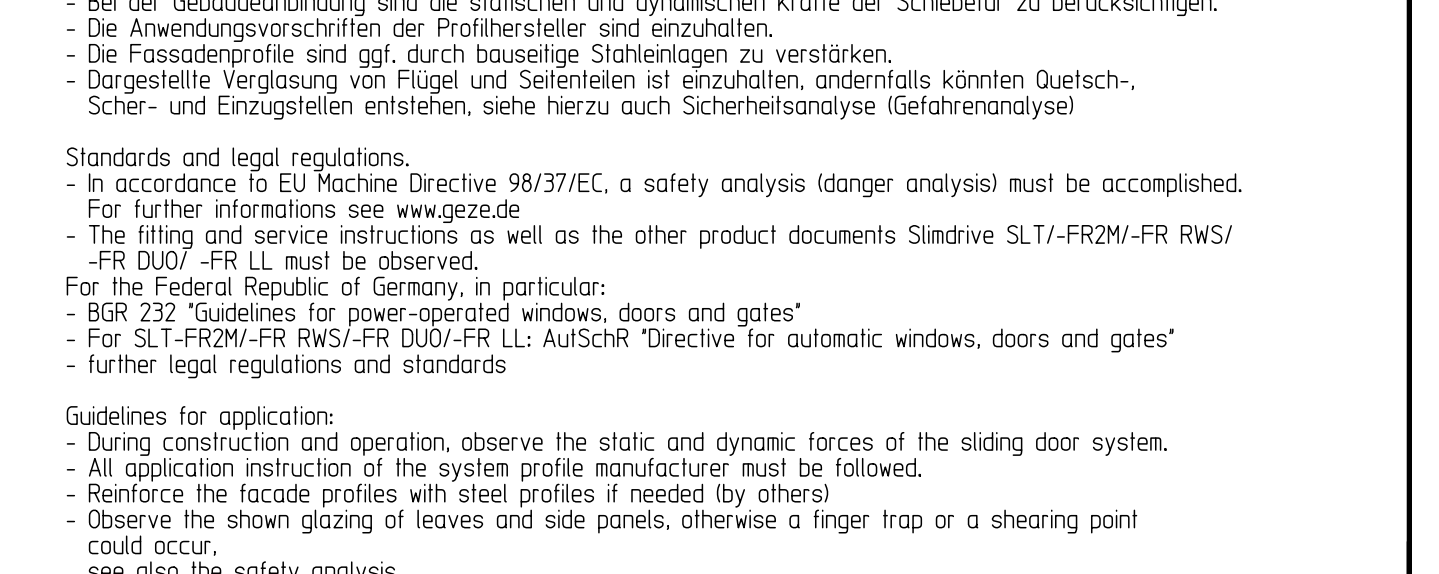
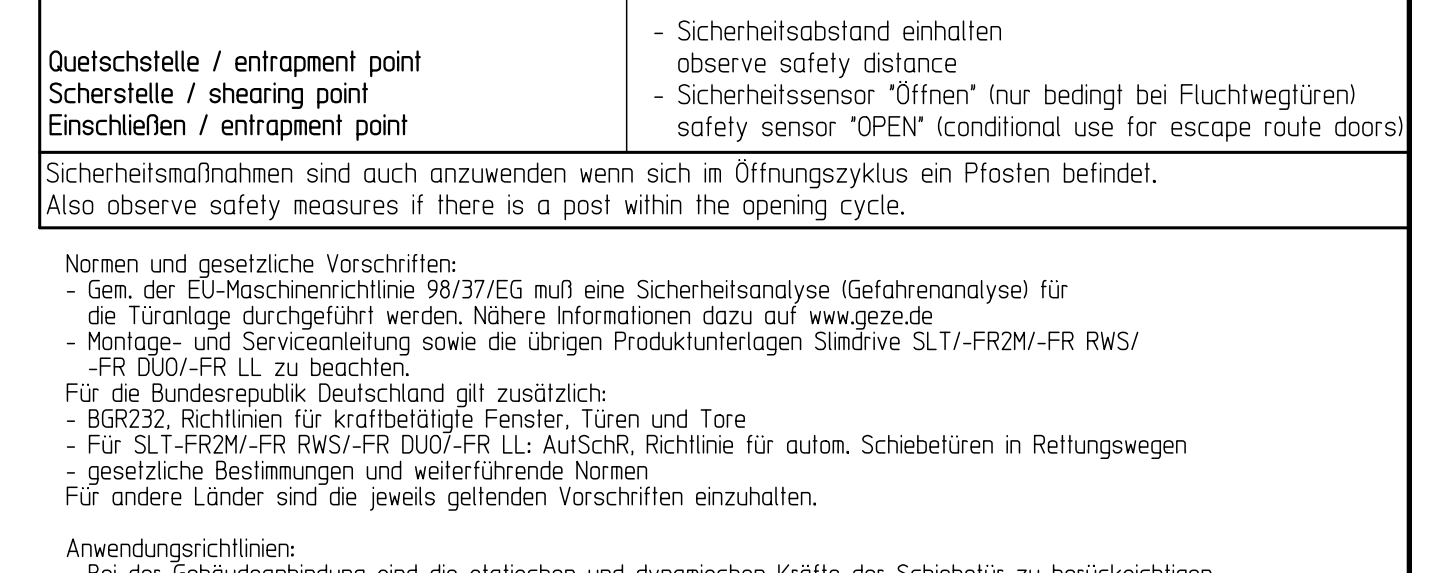
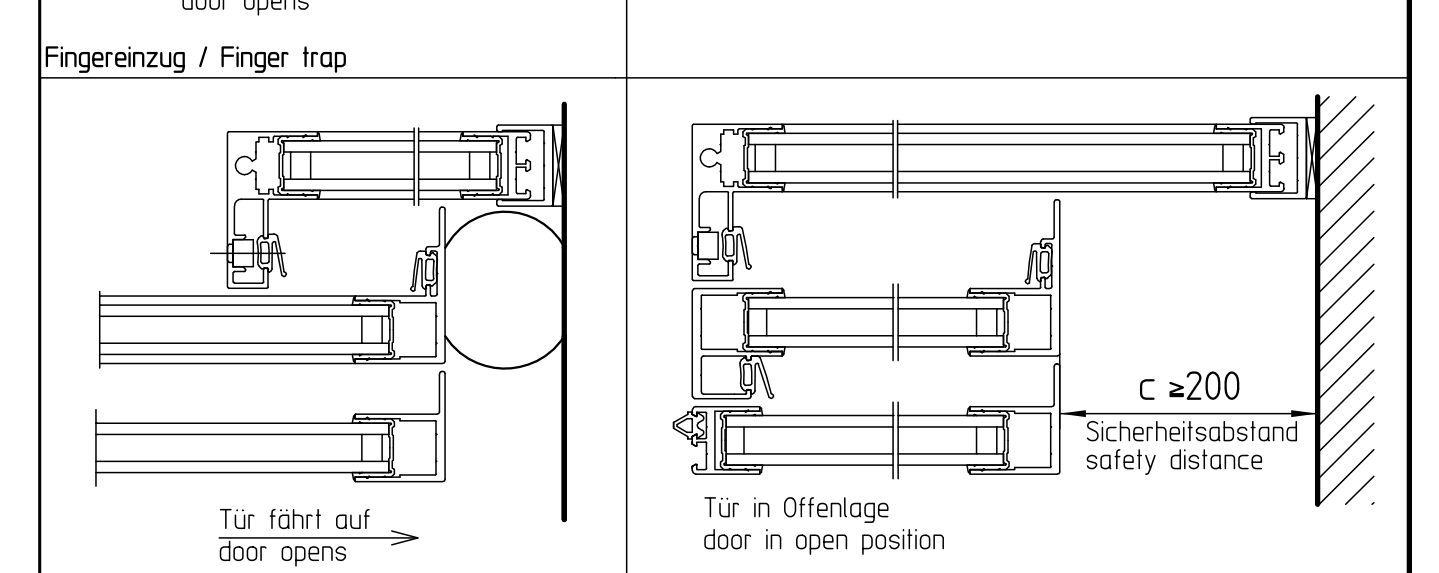
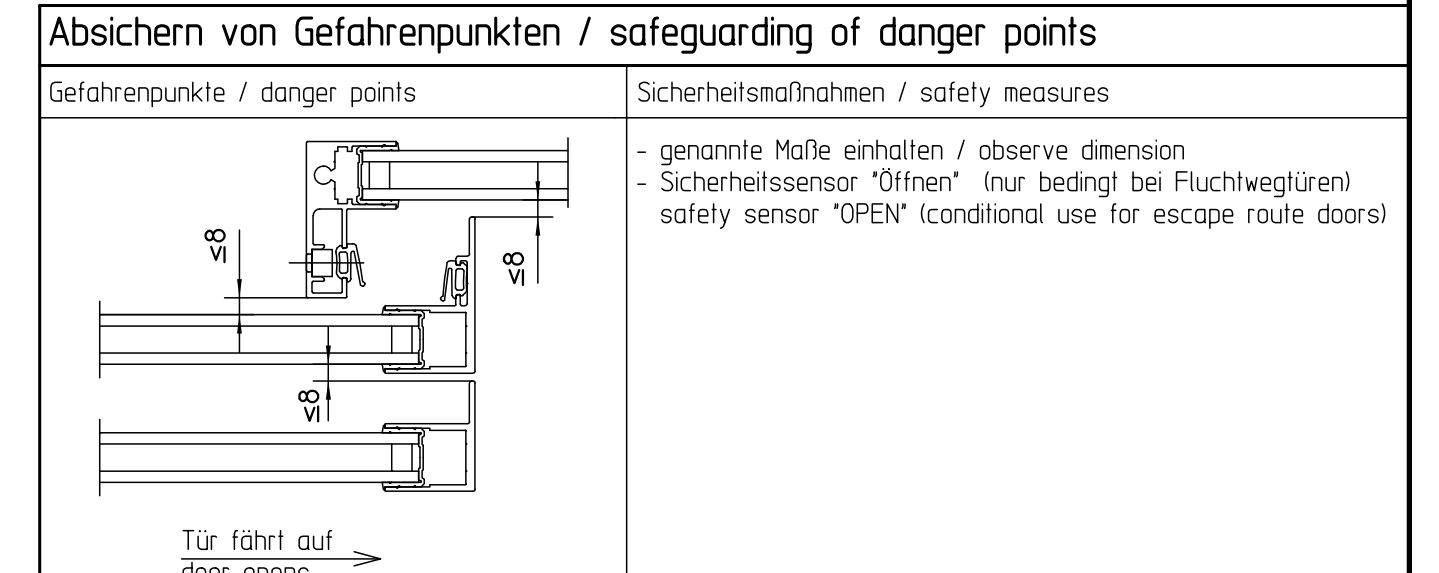
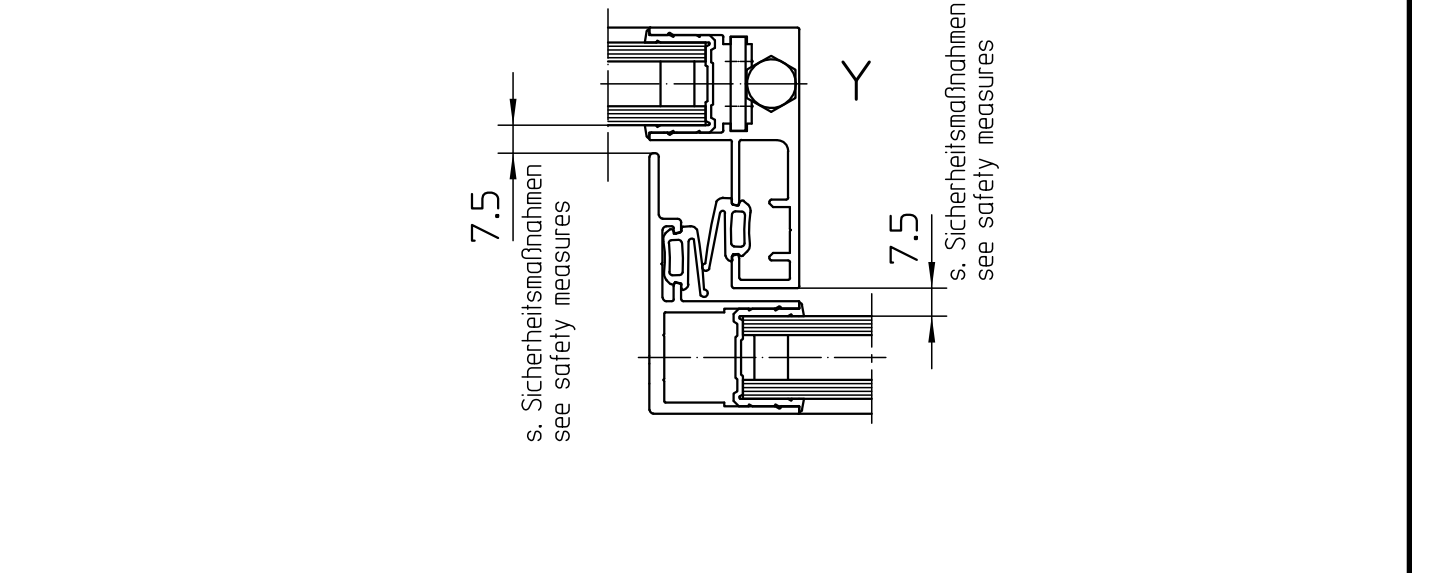
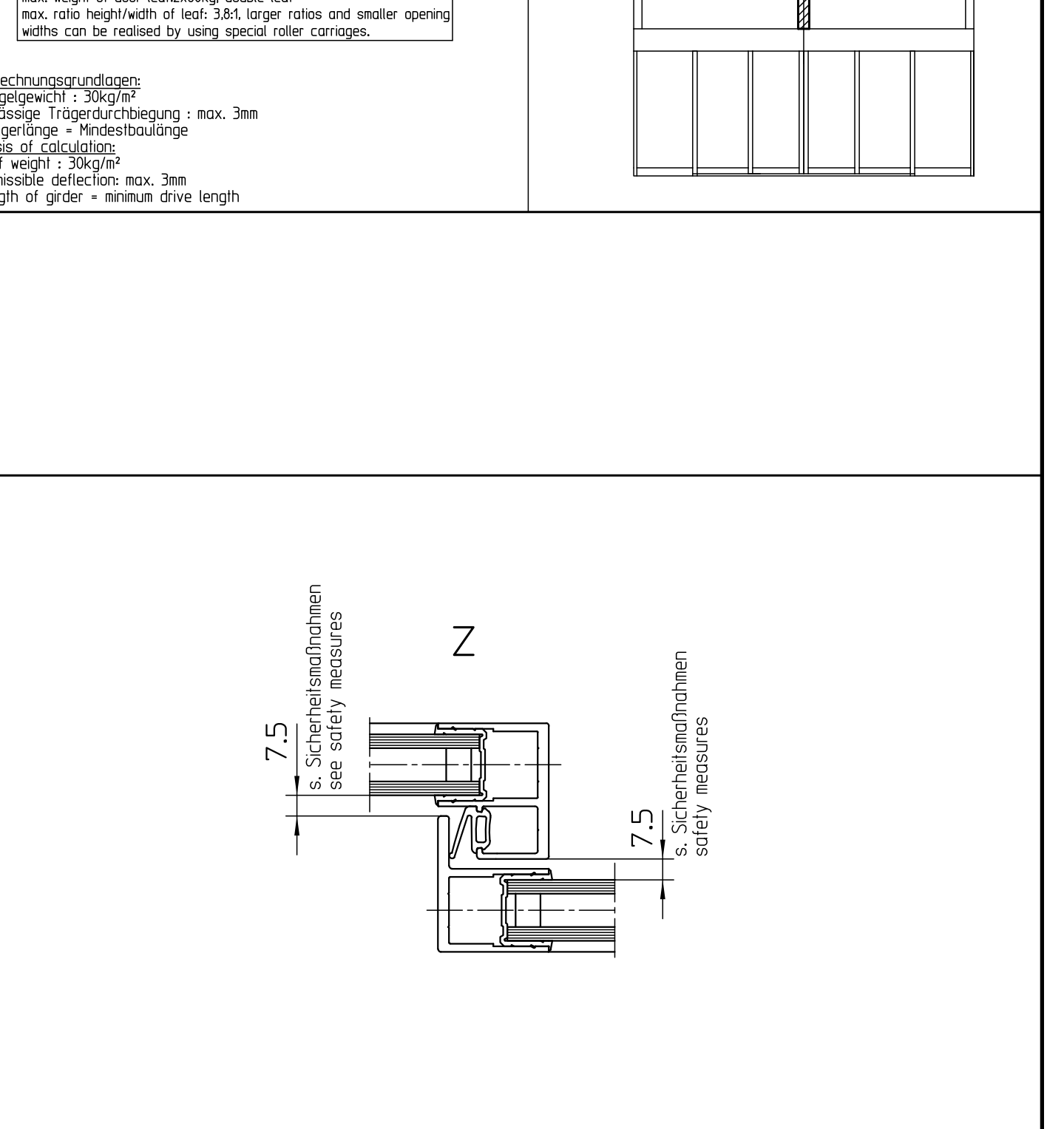
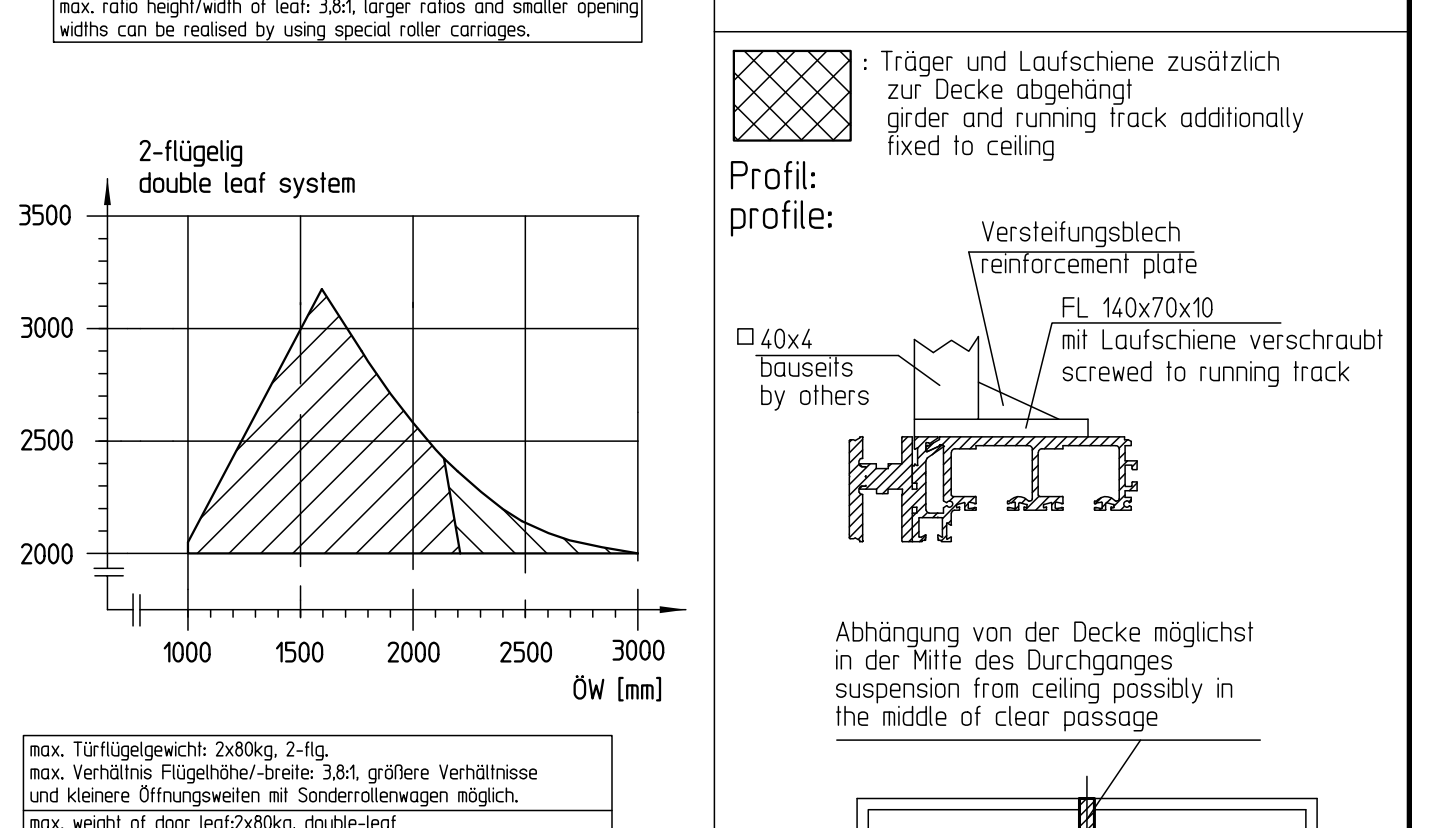
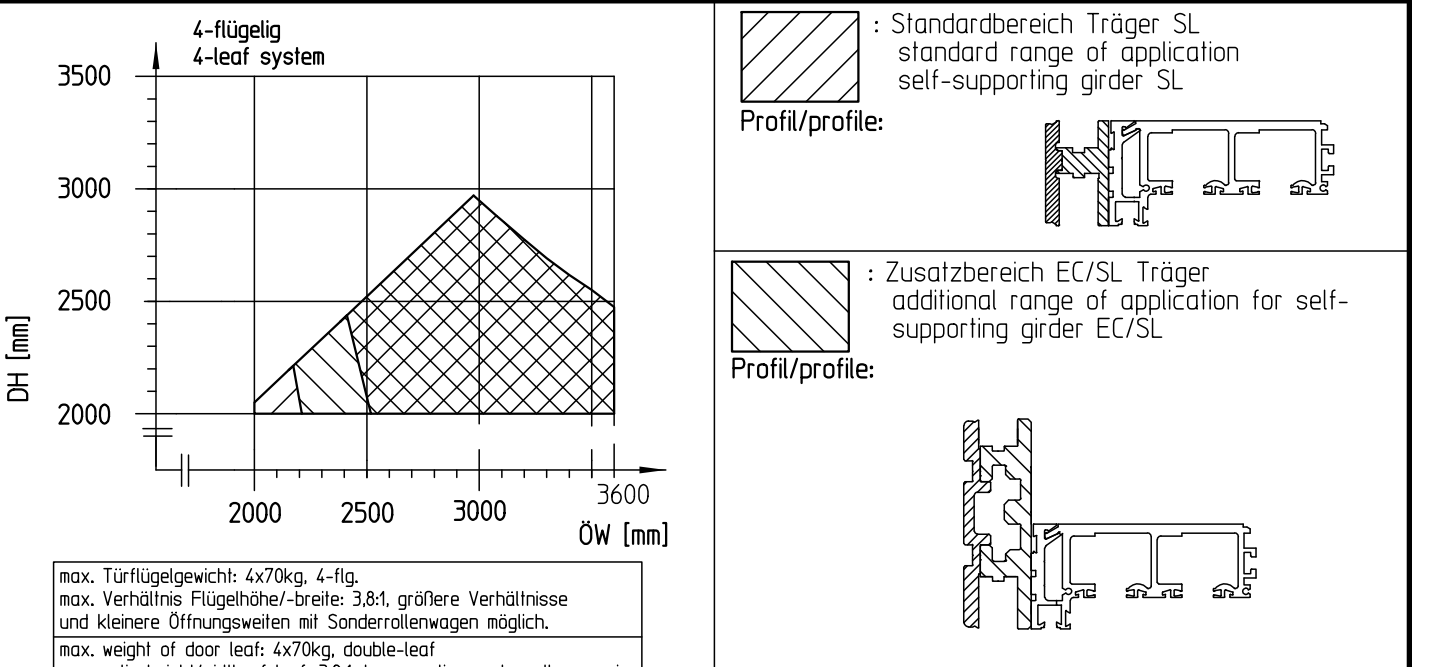
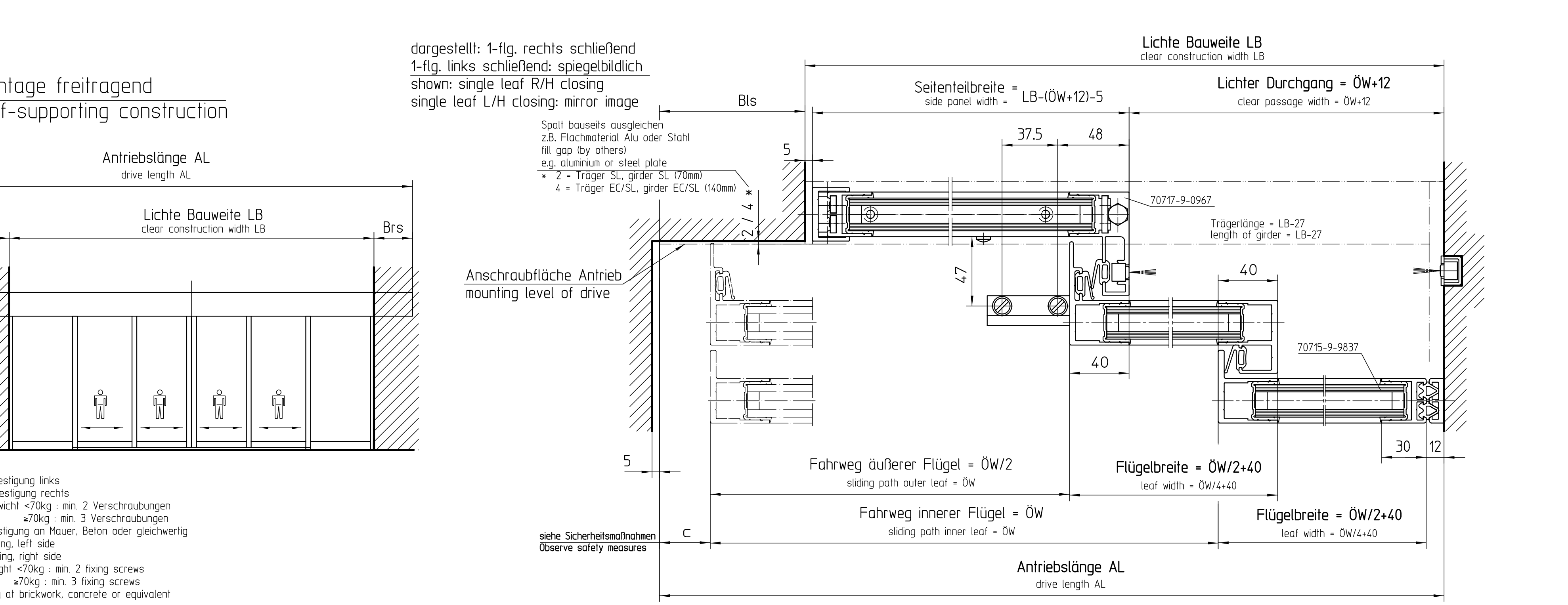
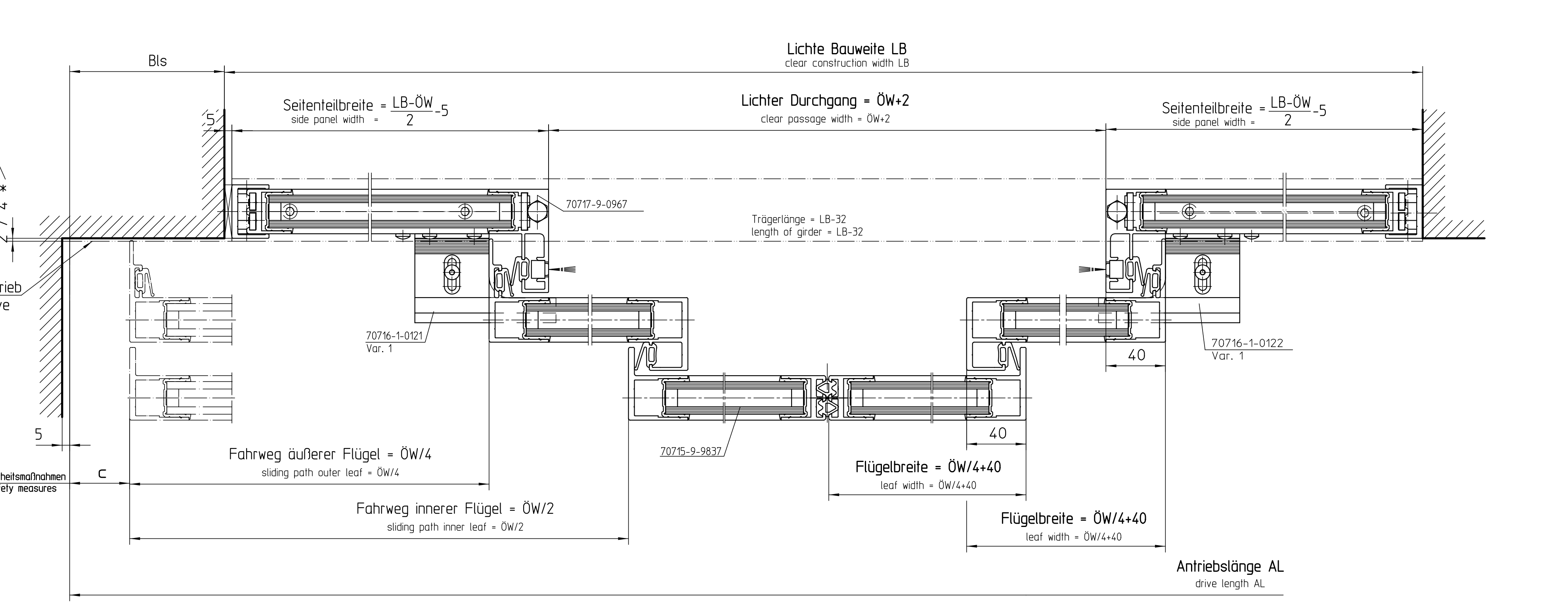
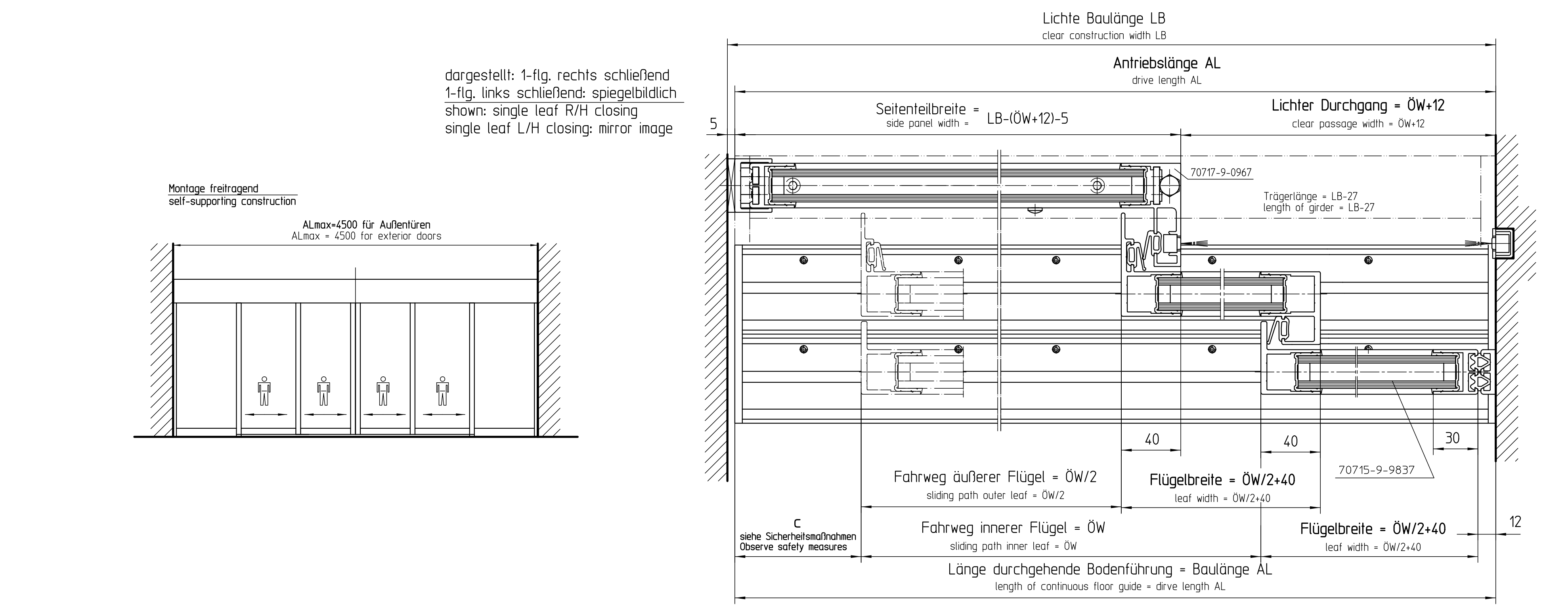
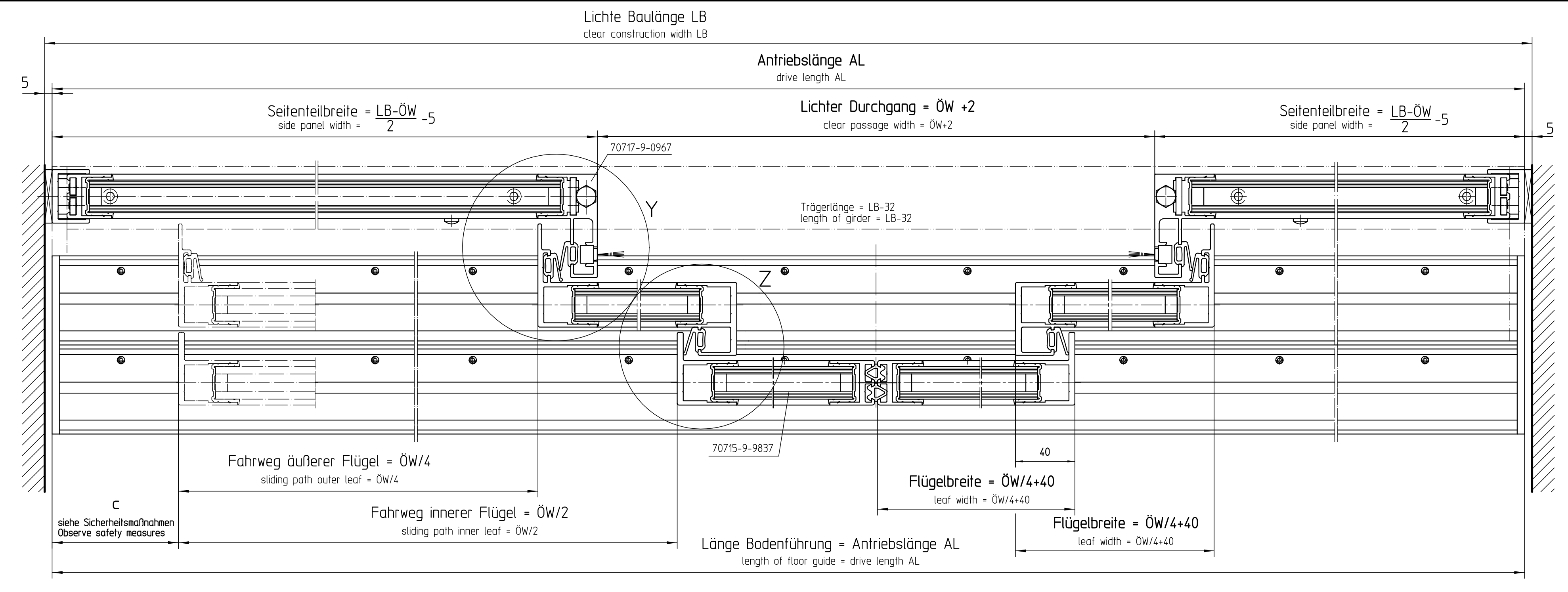
bauseitige Unterkonstruktion vorsehen wenn Seitenteilmontage vor Fertigstellung FFB erfolgt
substructure required (by others) if mounting of side panel is carried out before floor is finished



Träger SL (70mm)
girders SL (70mm)
Beim Einsatz für Außentüren: Bmax. = 4500mm zulässig
Use for exterior door: Bmax. = 4500mm permissible



bauseitige Unterkonstruktion vorsehen wenn Seitenteilmontage vor Fertigstellung FFB erfolgt
substructure required (by others) if mounting of side panel is carried out before floor is finished



Code	Material	Quantity	Unit	Notes
05	Alu-Profile	1	m	Standardbereich Träger SL
06	Alu-Profile	1	m	Zusatzbereich EC/SL
07	Alu-Profile	1	m	Träger und Laufschiene zusätzlich zur Decke abgehängt
08	Alu-Profile	1	m	Träger und Laufschiene zusätzlich zur Decke abgehängt
09	Alu-Profile	1	m	Träger und Laufschiene zusätzlich zur Decke abgehängt
10	Alu-Profile	1	m	Träger und Laufschiene zusätzlich zur Decke abgehängt
11	Alu-Profile	1	m	Träger und Laufschiene zusätzlich zur Decke abgehängt
12	Alu-Profile	1	m	Träger und Laufschiene zusätzlich zur Decke abgehängt
13	Alu-Profile	1	m	Träger und Laufschiene zusätzlich zur Decke abgehängt
14	Alu-Profile	1	m	Träger und Laufschiene zusätzlich zur Decke abgehängt
15	Alu-Profile	1	m	Träger und Laufschiene zusätzlich zur Decke abgehängt
16	Alu-Profile	1	m	Träger und Laufschiene zusätzlich zur Decke abgehängt
17	Alu-Profile	1	m	Träger und Laufschiene zusätzlich zur Decke abgehängt
18	Alu-Profile	1	m	Träger und Laufschiene zusätzlich zur Decke abgehängt
19	Alu-Profile	1	m	Träger und Laufschiene zusätzlich zur Decke abgehängt
20	Alu-Profile	1	m	Träger und Laufschiene zusätzlich zur Decke abgehängt