

This drawing shows the actual state of product development at the date of the drawing or the revision date. No claims or damages in any form can be made against GEZE as a result of the drawing or the revision date. The drawing is only for the duration of contractual obligations. All rights connected with this drawing remain in possession of GEZE. This drawing may not be copied or handed over to third parties without the express consent of GEZE.

Diese Zeichnung entspricht dem Entwicklungsstand des Zeichnungsdatums oder des Revisionsdatums. Keine Ansprüche werden hinsichtlich der Zeichnung oder der Revisionszeichnung gemacht. GEZE übernimmt keine Haftung für Schäden aus der Zeichnung, abgesehen von der Haftung aus dem Vertrag. Alle Rechte an dieser Zeichnung verbleiben bei GEZE. Diese Zeichnung darf nicht kopiert oder an Dritte weitergegeben werden, ohne die schriftliche Genehmigung von GEZE.

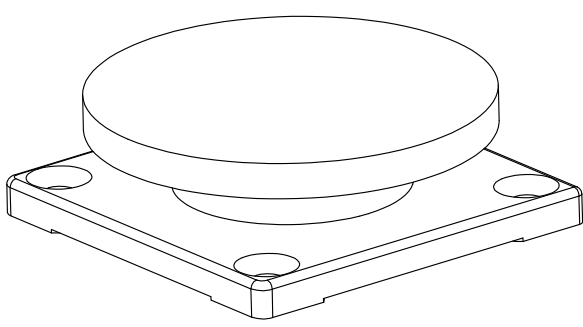
EMPB = Erstmusterprüfbericht / First sample test report

4

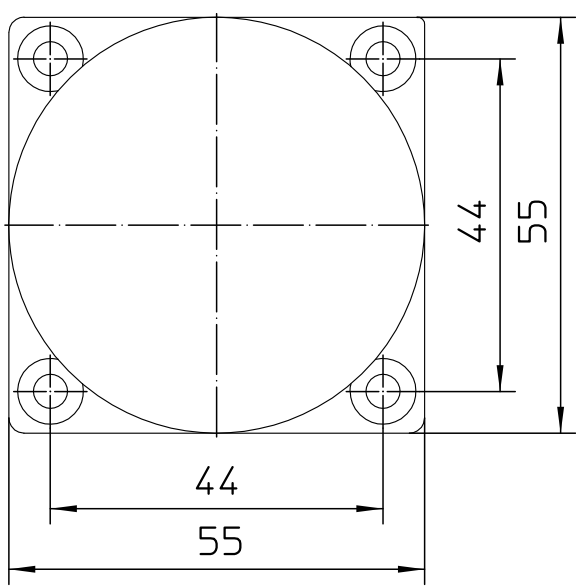
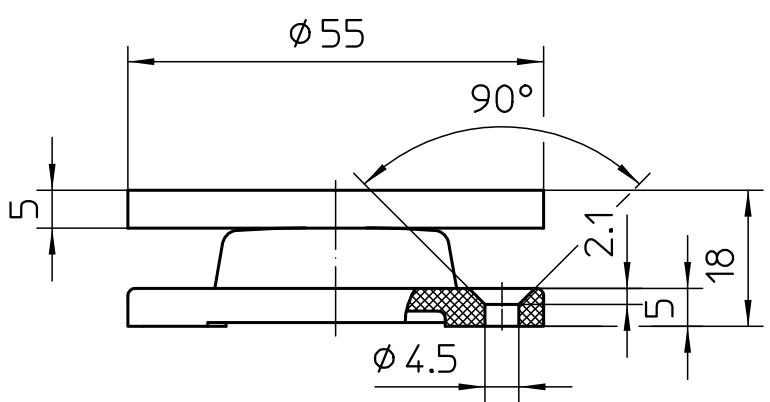
3

2

1



M 1:1



GEZE Mat.-Nr. 115954

GEZE GmbH P.O. Box 13 63 71226 Leonberg Germany					Benennung / designation	
vertraulich / confidential					HAFTGEGENPLATTE STANDARD COUNTER PLATE STANDARD	
erstellt / drawn		Datum / date	Name / name	Blatt / von sheet / of	Material-Nr. ID-no.	
gepr. / checked		03.12.13	tbt7	1 / 1		
Ersatz für: subst. for:				Maßstab scale	Zeichnungs-Nr. / document-no.	
Ersetzt durch: subst. with:				1:1	21202-0-4	
00	03.12.13	tbt7	*	Sprache / language	D	
EMPB	Dok.version doc.version	Datum date	Name name	Mitteilungs-Nr. Doc. change no.		