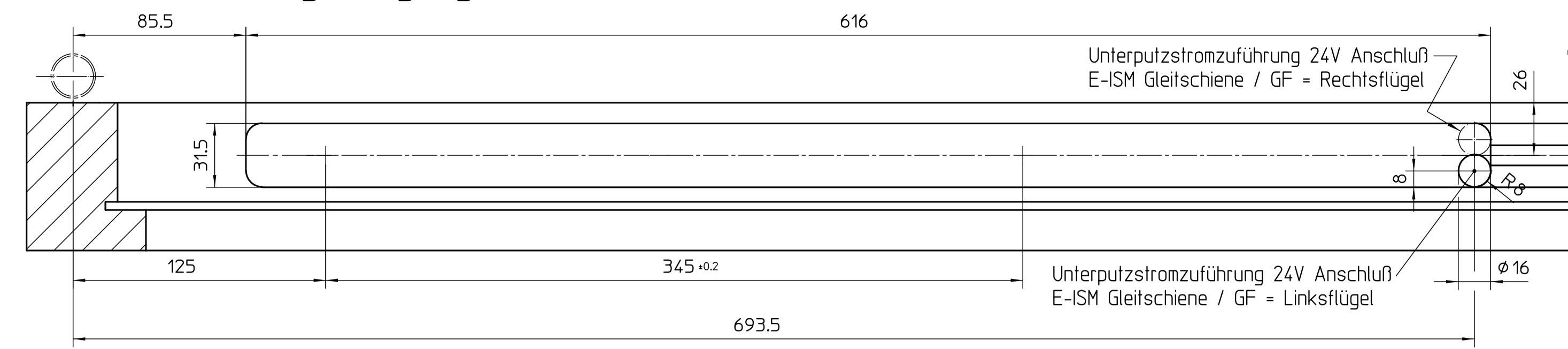
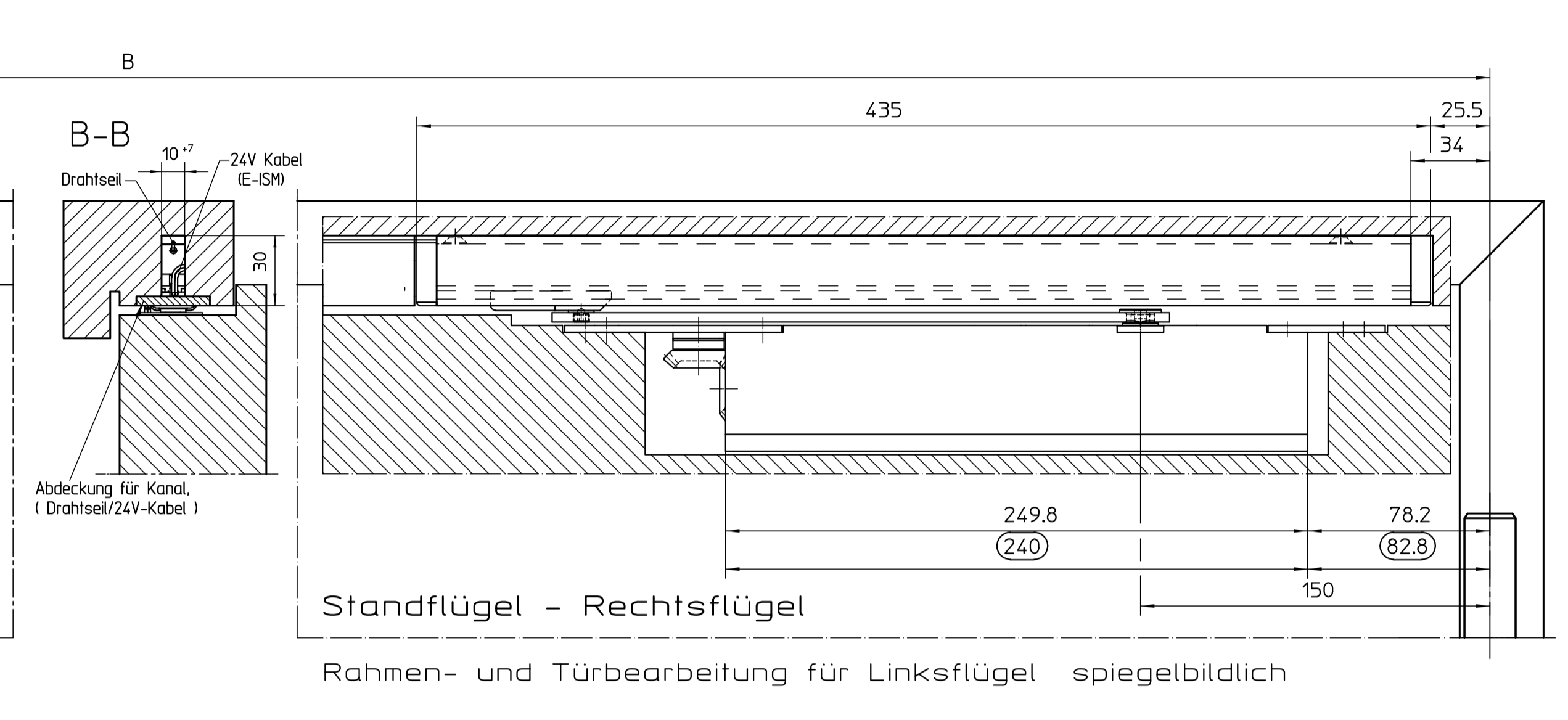
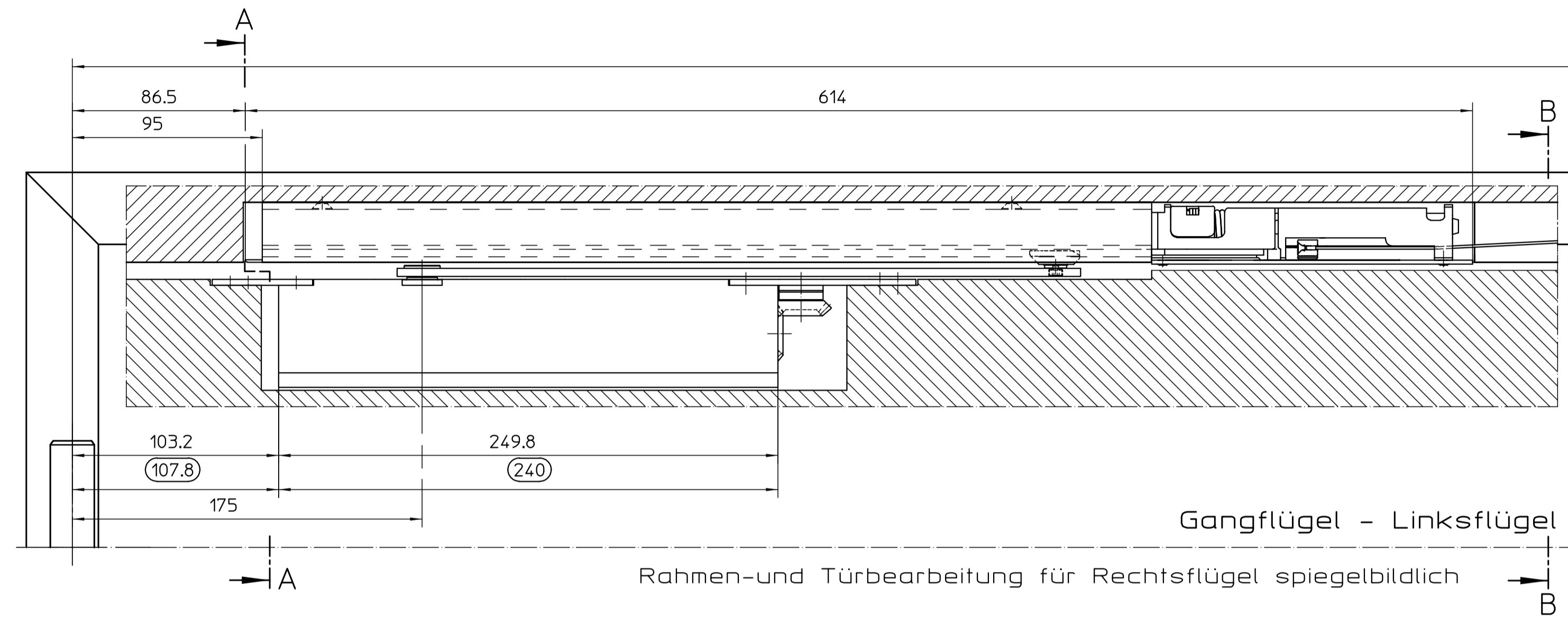
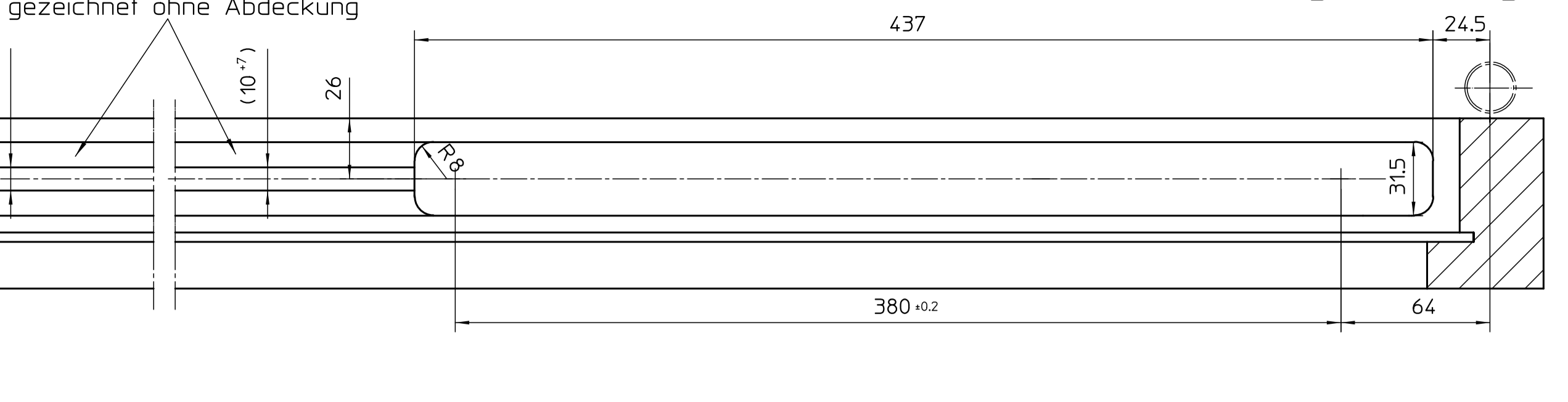


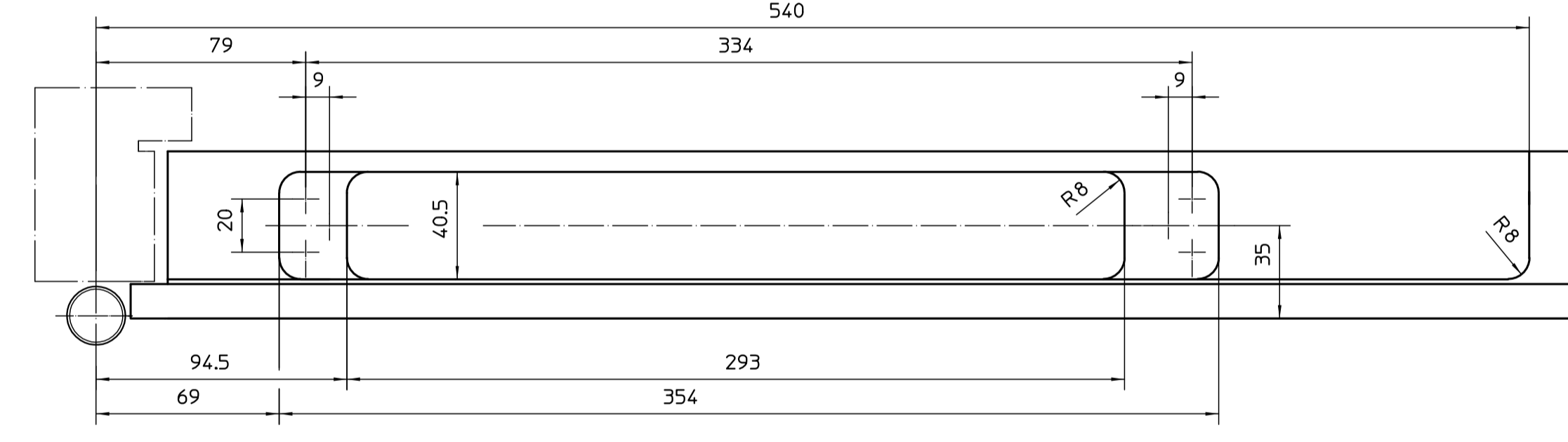
Rahmenbearbeitung Gangflügel



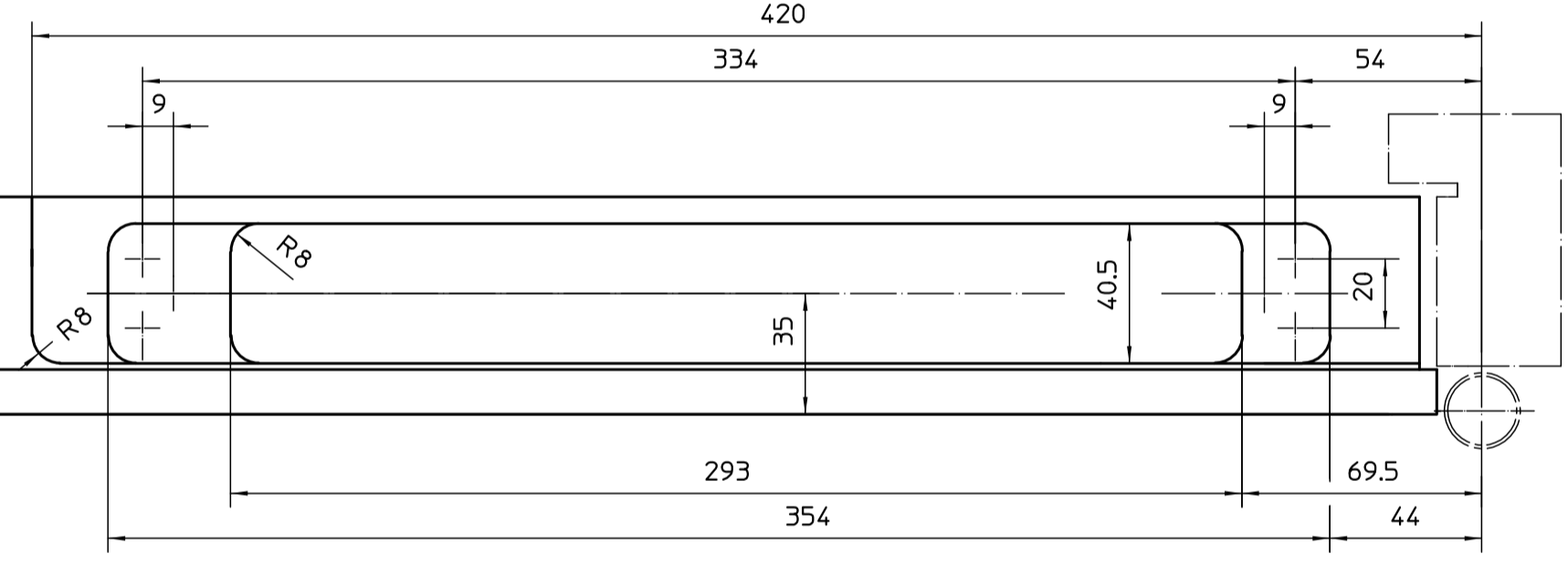
Rahmenbearbeitung Standflügel



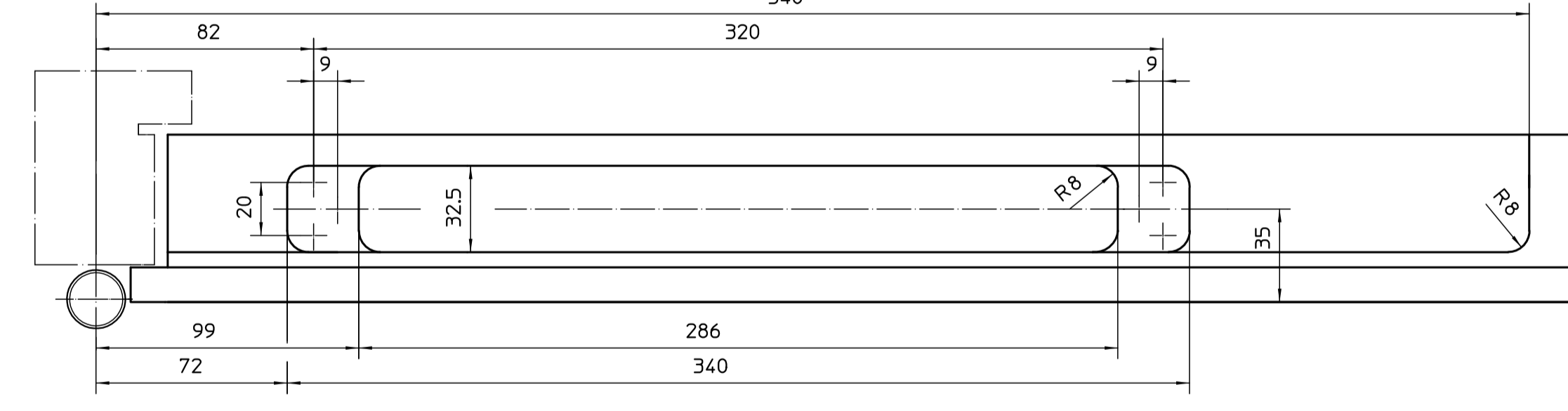
Türblattbearbeitung Gangflügel GEZE Boxer Gr.3-6



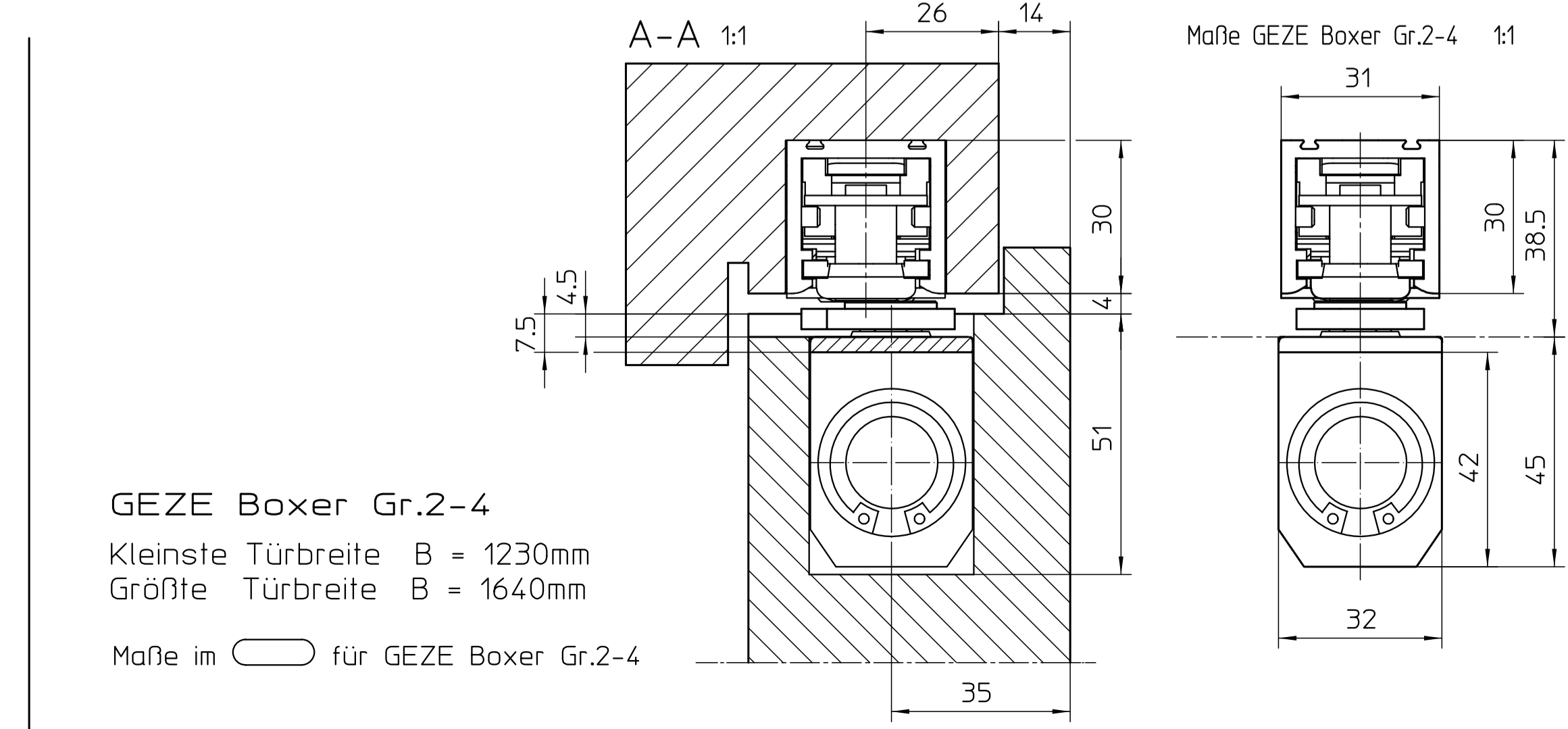
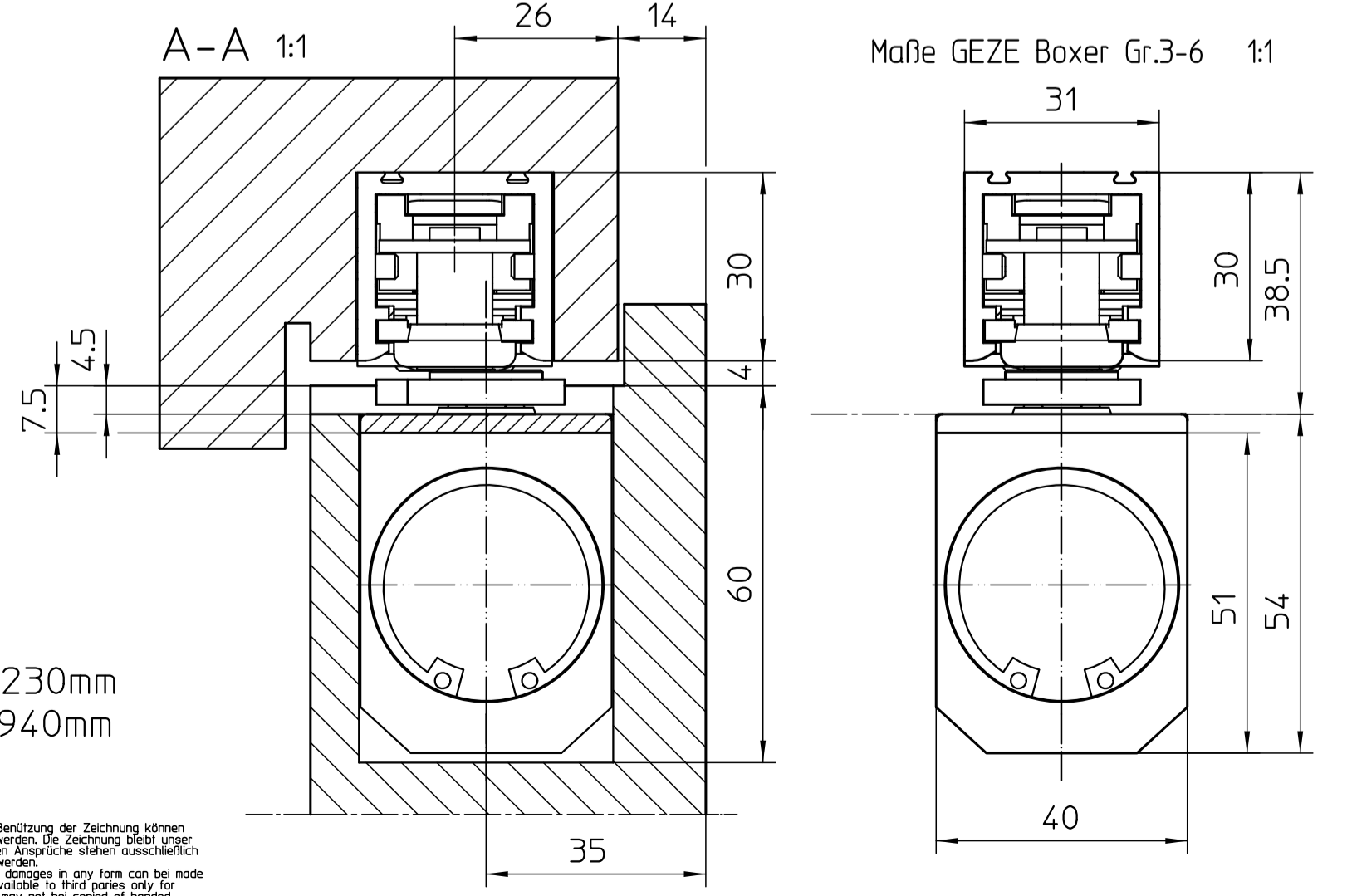
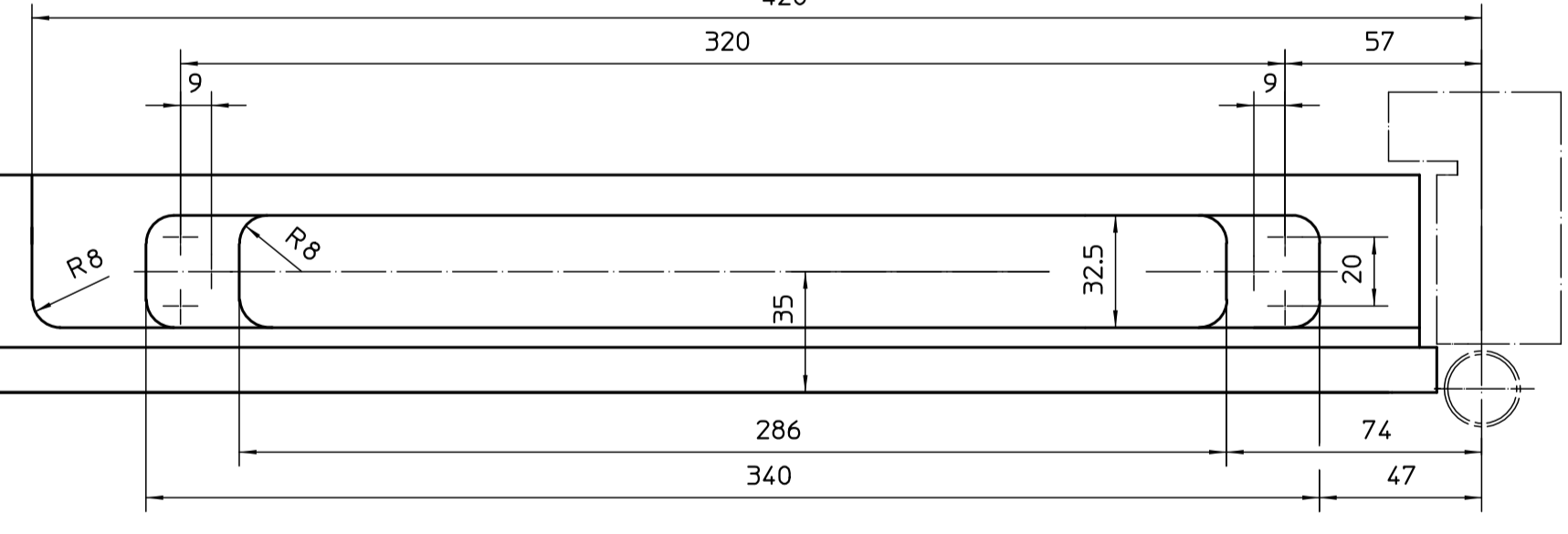
Türblattbearbeitung Standflügel GEZE Boxer Gr.3-6



Türblattbearbeitung Gangflügel GEZE Boxer Gr.2-4



Türblattbearbeitung Standflügel GEZE Boxer Gr.2-4



GEZE Boxer Gr.3-6
Kleinste Türbreite B = 1230mm
Größte Türbreite B = 1940mm

GEZE Boxer Gr.2-4
Kleinste Türbreite B = 1230mm
Größte Türbreite B = 1640mm

Maße im für GEZE Boxer Gr.2-4

Standflügelbreite = 420-540mm
zuzüglich Platzbedarf für Standflügelverriegelung

Türöffnungswinkel SF ca. 100°
Türöffnungswinkel GF ca. 120°

Feststellwinkel SF bei ca. 80°-90° TÖW
Feststellwinkel GF bei ca. 80°-120° TÖW

SF = Standflügel
GF = Gangflügel
TÖW = Türöffnungswinkel

GEZE GmbH P.O. Box 13 63 70226 Leinberg Germany		Benennung / designation ISM/E-ISM GLEITSCHIENE BOXER	
vertraulich / confidential		ASymmetrische Teilung, Holztüer ueberfaelt	
erstell / drawn	14.12.11	Name / name	1b18
gepr. / checked		Blatt / von	1 / 1
		Skizze / of	
		Maßstab / scale	1:1
		Sprache / language	D
		Zeichnungs-Nr. / document-no.	20541-0-23

This drawing represents the current state of development of the drawing or the latest revision. It is not to be used for production without the express consent of GEZE. This drawing may not be copied or handed over to third parties without the express consent of GEZE.