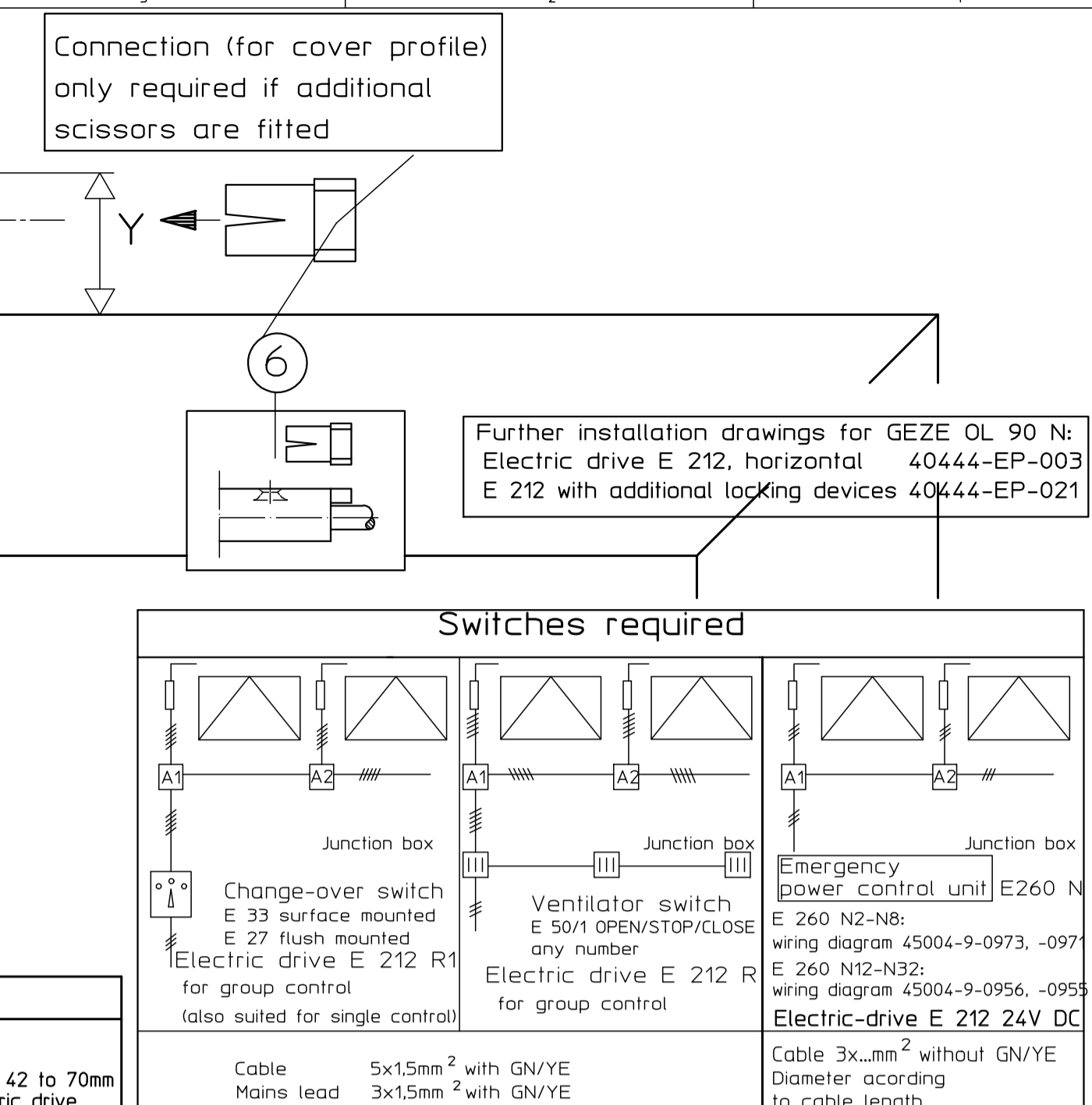
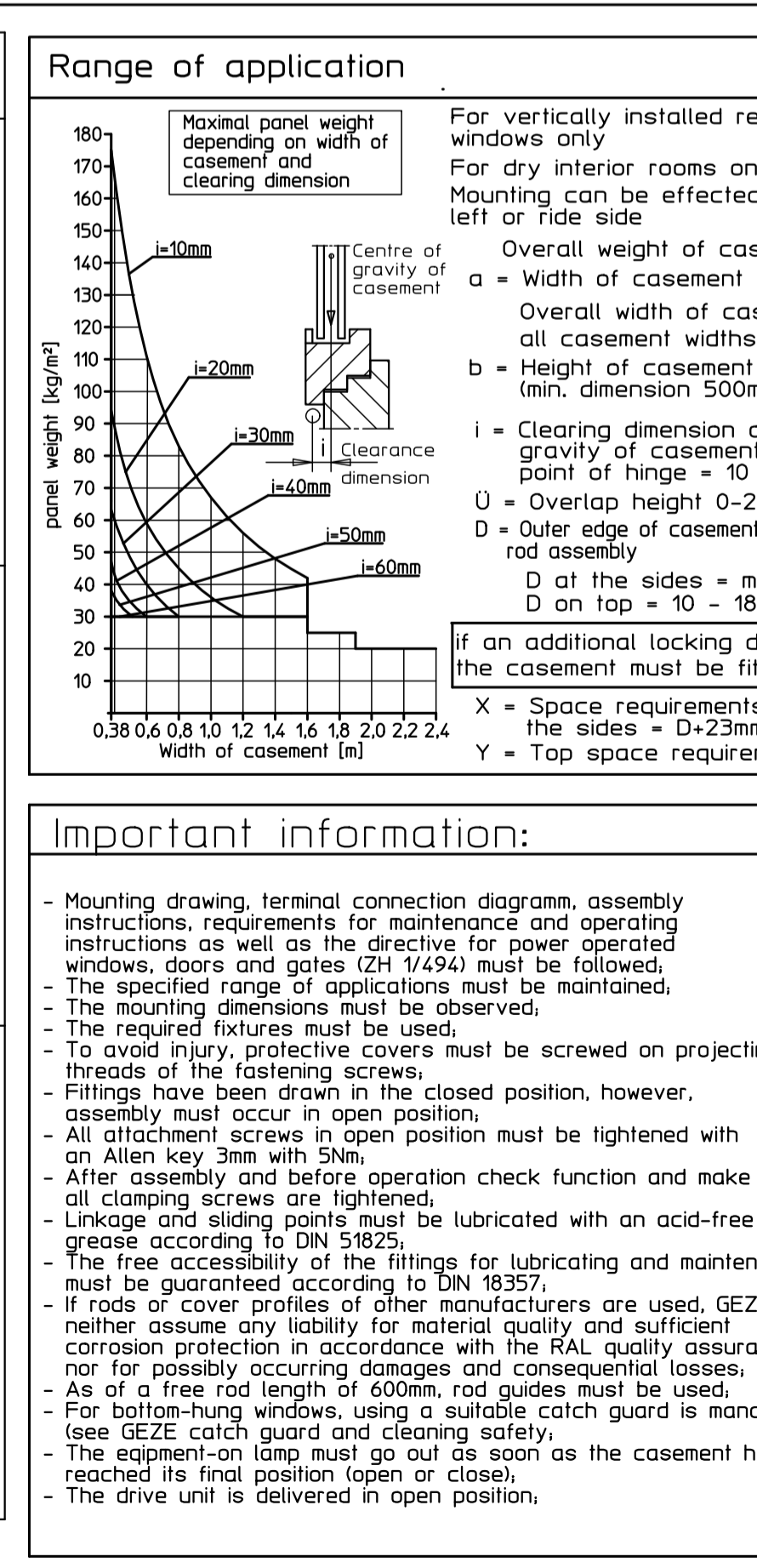
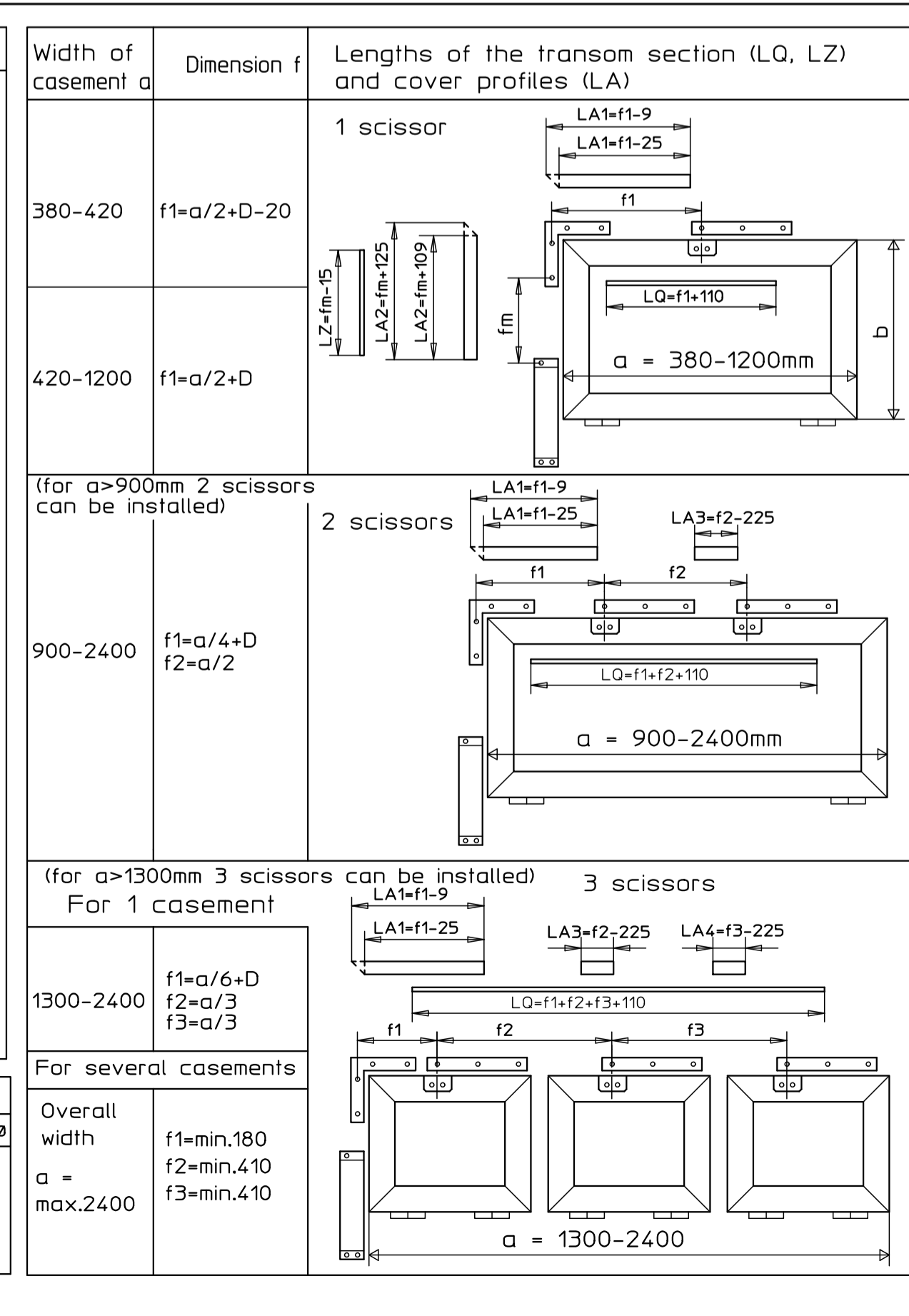
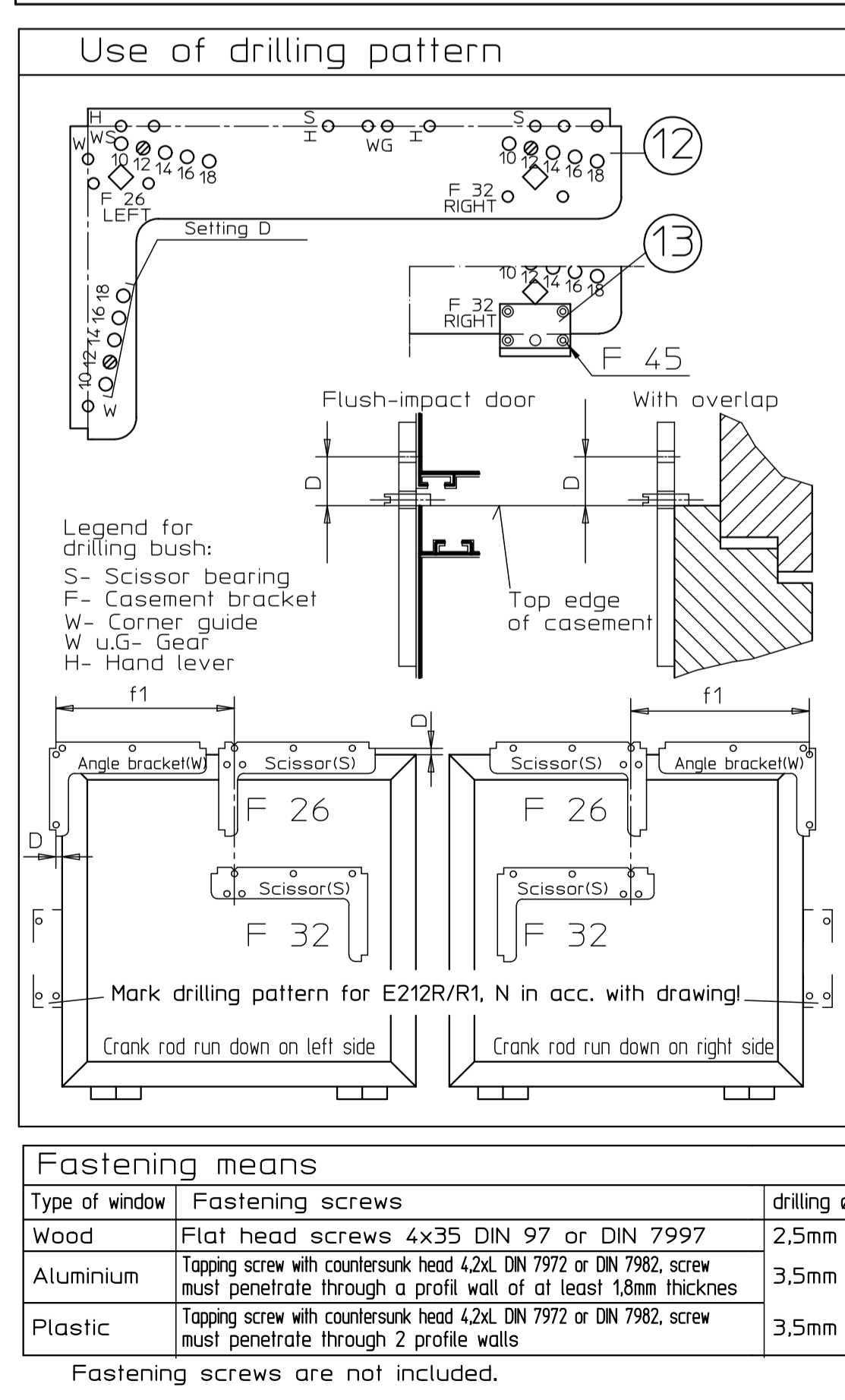
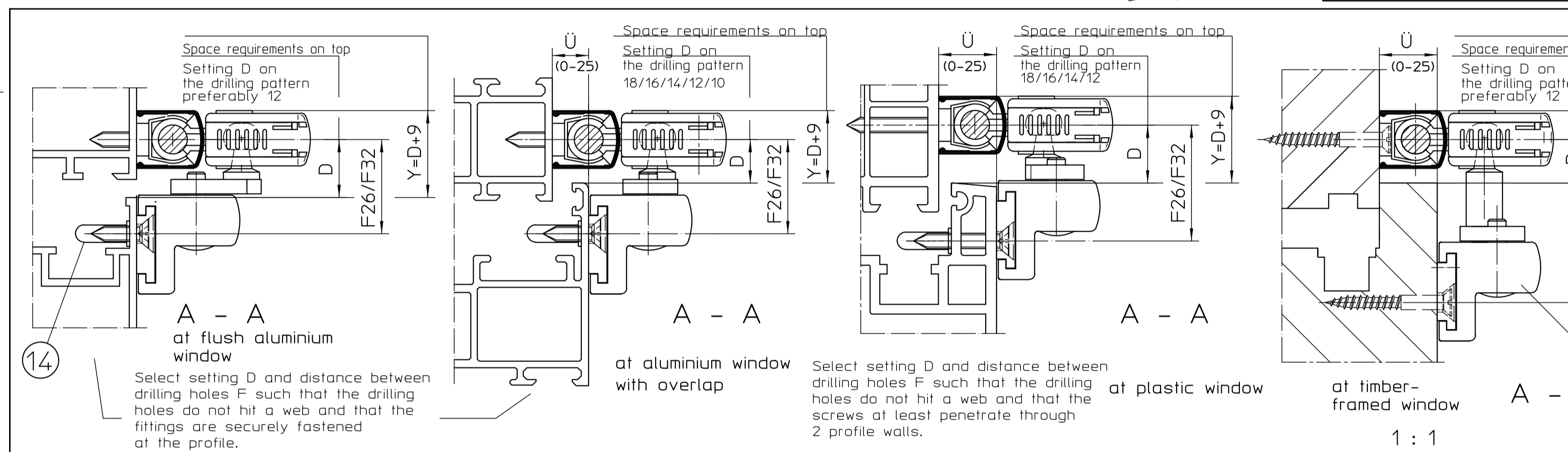
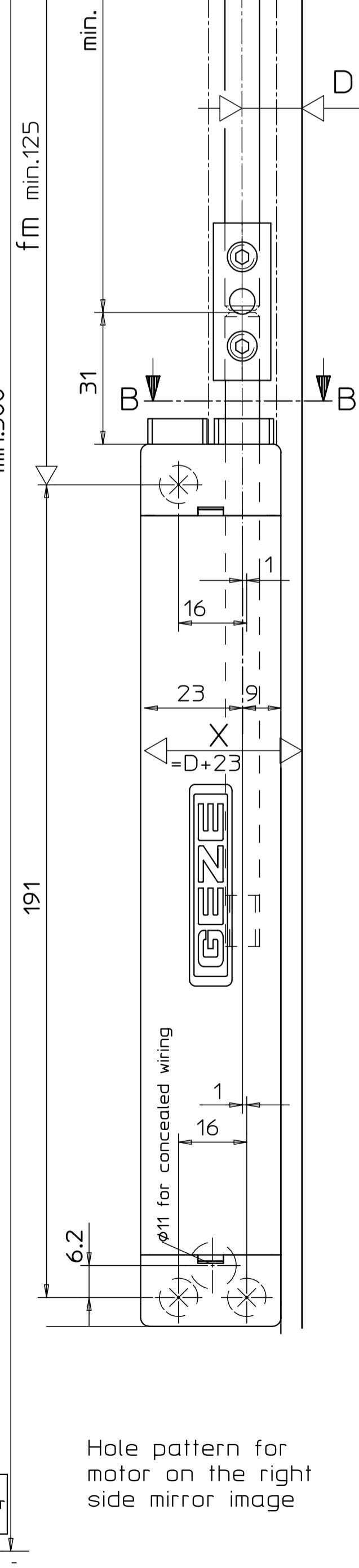
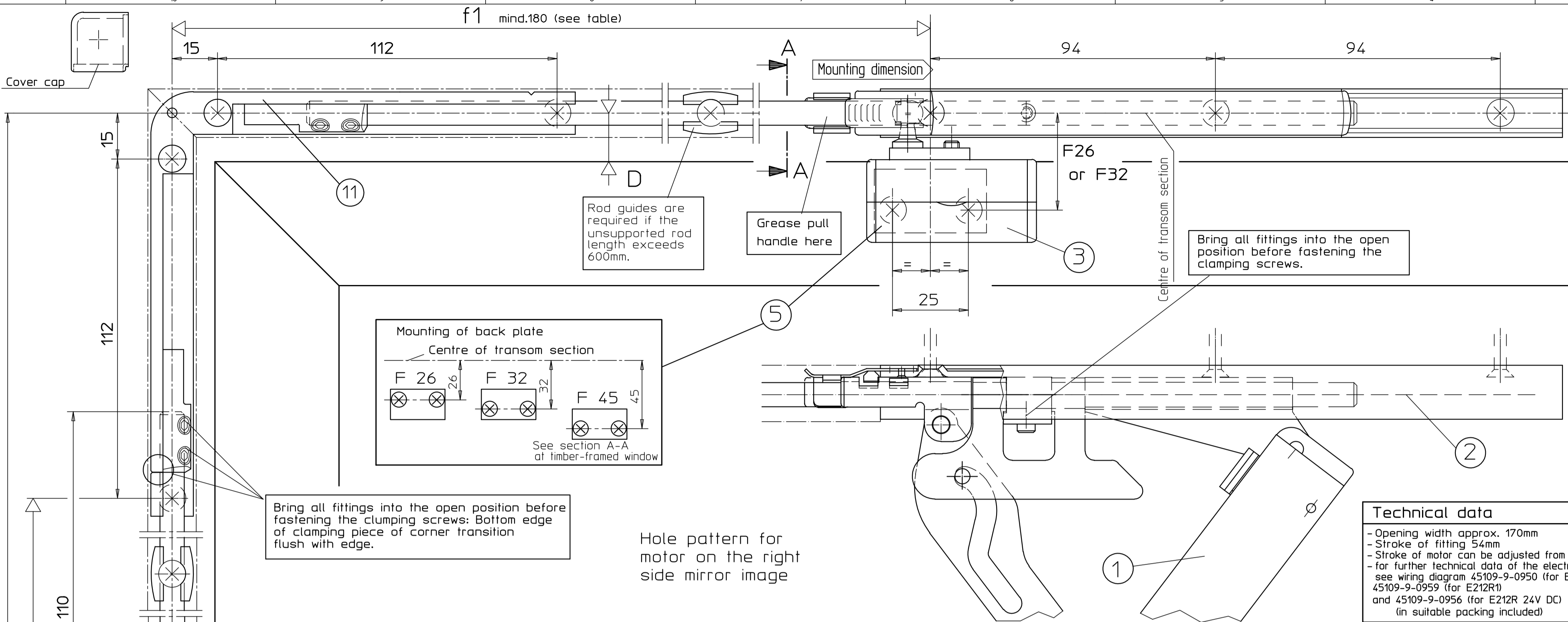
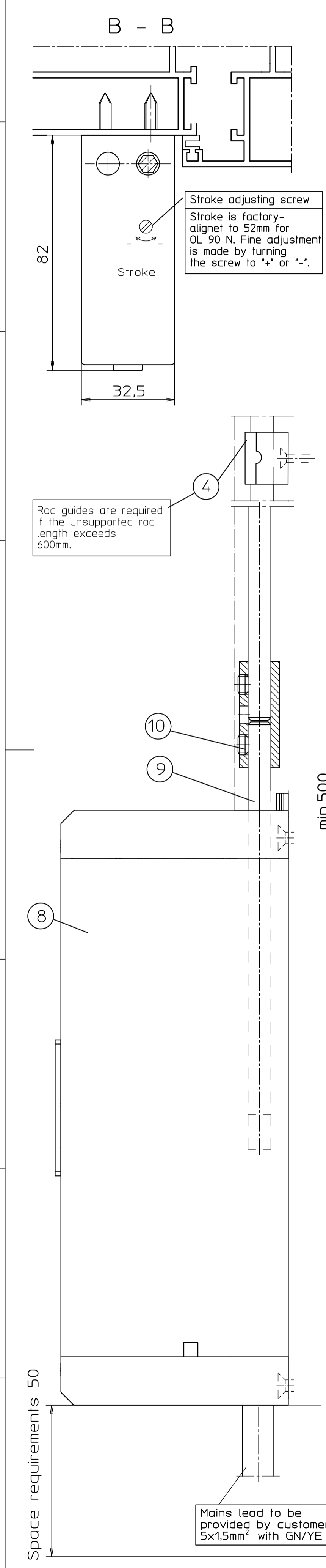


Diese Zeichnung entspricht dem Entwicklungsstand des Zeichnungsdatums bzw. der letzten Änderungsangabe. Aus der Benutzung der Zeichnung können keine Ansprüche, gleich welcher Art, hinsichtlich Schadensersatzansprüche, abgeleitet und gegen GEZE geltend gemacht werden. Die Zeichnung stellt eine Erläuterung und Ergänzung für die Montage dar. Die Zeichnung stellt keine Erläuterung und Ergänzung dar. Die Zeichnung stellt keine Erläuterung und Ergänzung dar. Die Zeichnung stellt keine Erläuterung und Ergänzung dar.



Order requirements * for OL 90 N with ...		Fittings (see list of parts)									
		A	B	C+1	D	E	F	G	H	J	
Electric drive E 212 R1 for group control (see switches required)	aluminum/plastic window	X	X*	X	X	X**					
Electric drive E 212 R for group control (see switches required)	aluminum/plastic window	X	X*	X	X	X**					
Electric drive E 212 24V for group control (see switches required)	aluminum/plastic window	X	X*	X	X	X**					
	timber-framed window						X	X**			
	aluminum/plastic window								X	E260N	
	timber-framed window										X E260N

Item	Pcs.	Designation	Id. -Nr. for colour					Pcs.
			anod. alu.	white	dark bronze	black	RAL...	
A11		Corner guide OL 90 N	70546					4
B		Scissor OL90N	30373	30377	30374	74509	30376	6
1		Contents:						
2		Slimline scissors OL 90 N						
3		Scissor bearing						
4		Casement bracket						
5		Rod guide						
6		Back plate						
7		Joint						
14		Protective covers						
C		Scissor OL 90 N without casement bracket	71203	71207	71204	99477	71206	4
1		Contents:						
2		Pos.: 1, 2, 4, 6:						
D		Casement bracket f. timber-framed window with euro nut	30886	30890	30887	99475	30889	2
1		Contents:						
2		Casem. bracket f. timber-framed window						
5		Back plate						
D10		Rod coupling OL 90	43546					
E		Electric drive E 212 R1 for group control	20835	20839	20836	20838	20838	3
8		Contents:						
9		E 212 R/230V AC						
9		Connecting rod						
F		Change-over switch E 33	48941					
1		Change-over switch E 27, flush-mounted, Open-Stop-Close	48942					
G		Electric drive E 212 R for group control	05428	15435	05429	06683	06683	3
8		Contents:						
9		E 212 R/230V AC						
9		Connecting rod						
H		Vent switch E 50/1	06575					
1		Open-Stop-Close surface- and flushmounted						
J		Electric drive E 212 24V	10899	15540	10901	10915	10915	3
8		Contents:						
9		E 212 24V DC						
9		Connecting rod						
Rods and cover profiles								
		Cover profile L=2m *	30401	30405	30402	74537	30404	
		Cover profile L=3m *	30396	30400	30397	74539	30399	
		Cover profile L=6m *	27558	27561	27559	74540	28342	
		Rod Ø8 galvanised L=2m	16555					
		Rod Ø8 galvanised L=3m	16591					
		Rod Ø8 galvanised L=6m	16592					
Accessories (must be ordered separately)								
12		Drilling pattern	for wood 54799 yellow for plastic/metal 54800 blue					
13		Add. drilling pattern OL 90 N for timber-framed window F=45	28141					
4		Rod guide	10878					1 each