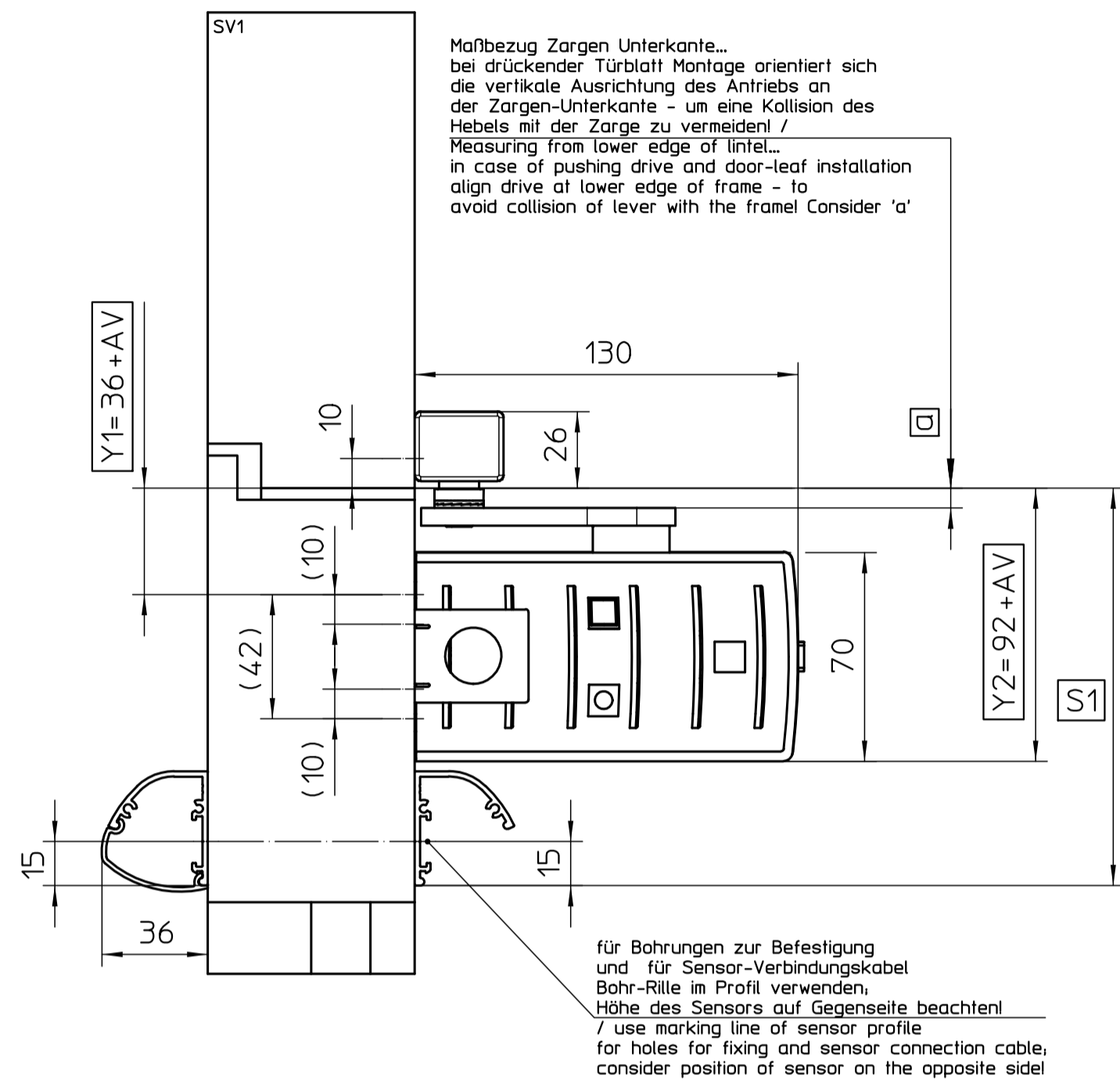
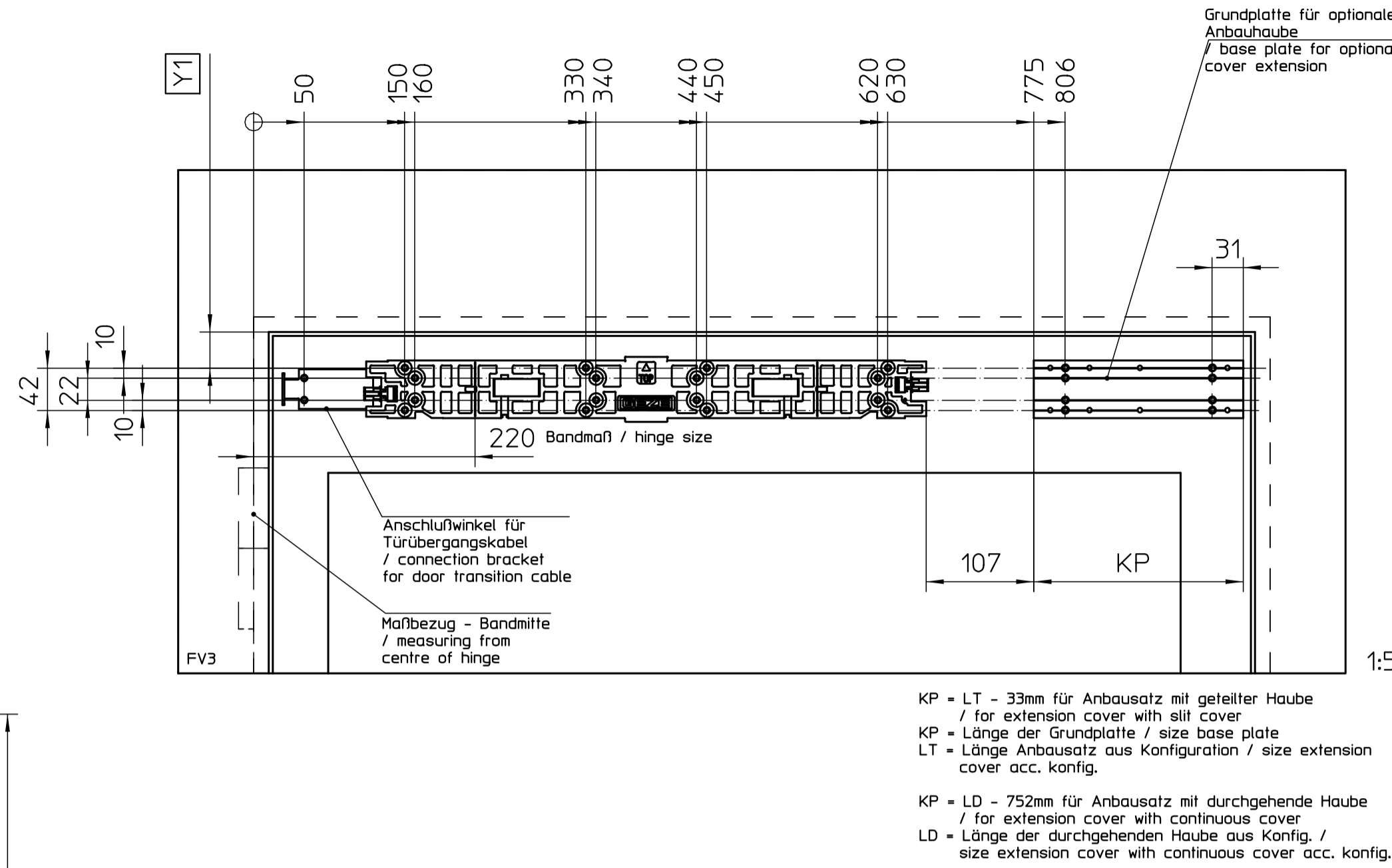


Seitenansicht mit GC 338 und Standardrollenschiene / side view with GC 338 and standard-roller-guide-rail



1:2

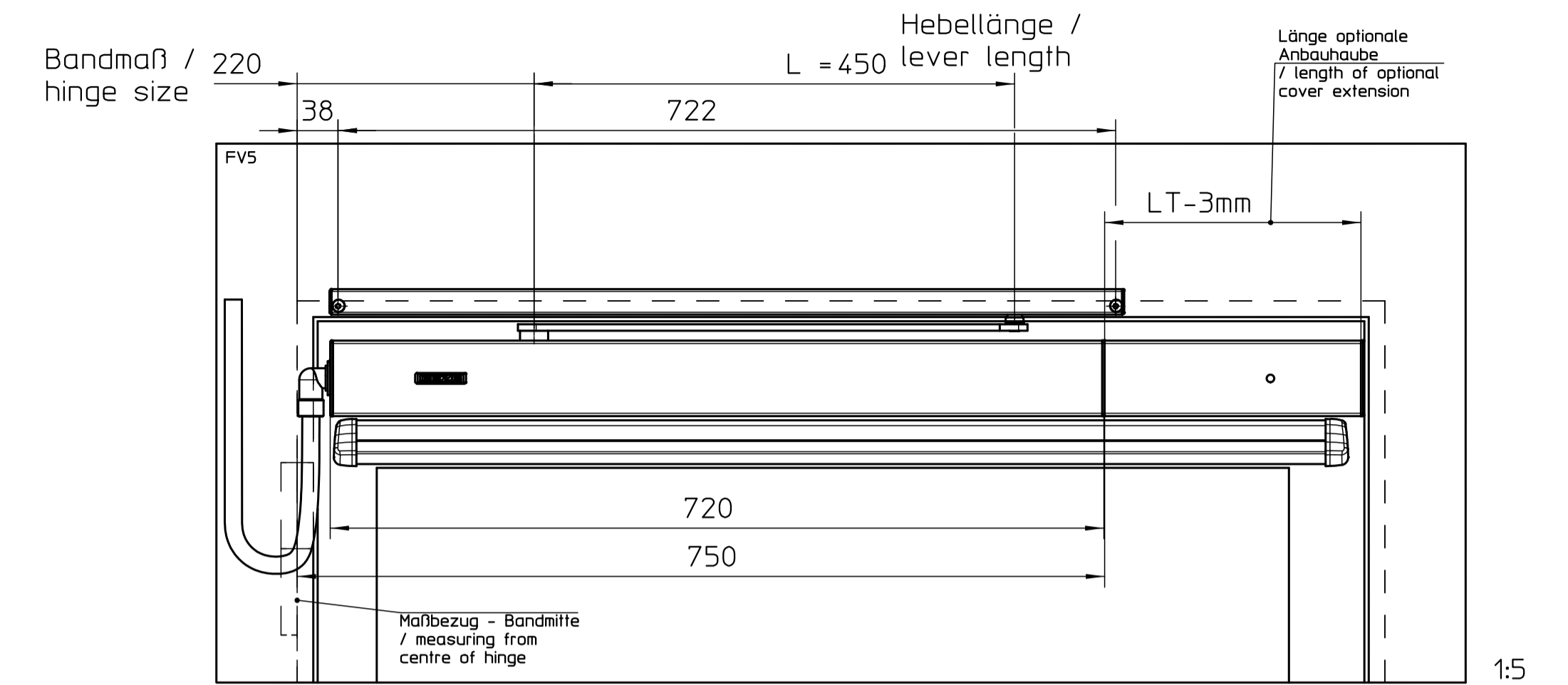
Befestigung der Montageplatte / fitting the mounting plate



\*\* Empfohlene Maße für die Montage des Sensors GC 338 und GC 335 / recommended dimensions for mounting the sensor GC 338 and GC 335

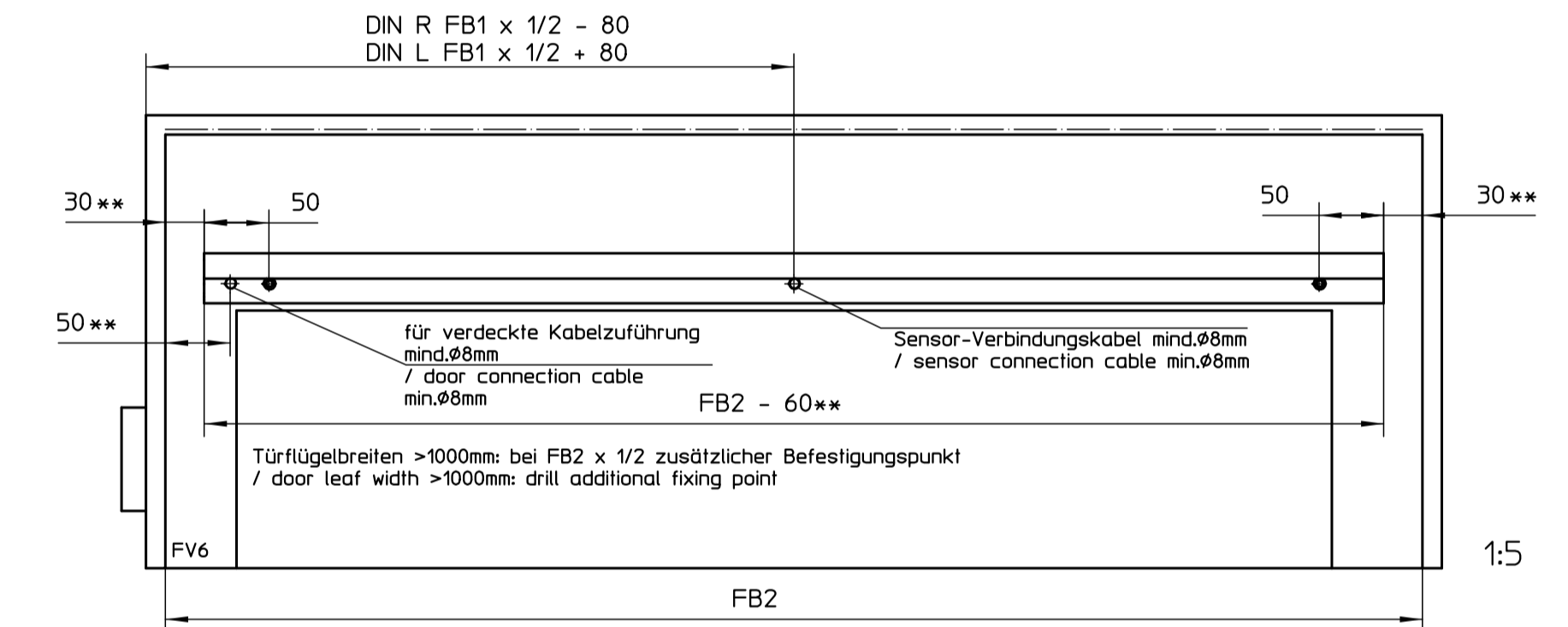
\* für/ for GC 334, GC 335 siehe/ see 70710-ep01

Vorderansicht mit GC 338\* und Standardrollenschiene / front view with GC 338\* and standard-roller-guide-rail

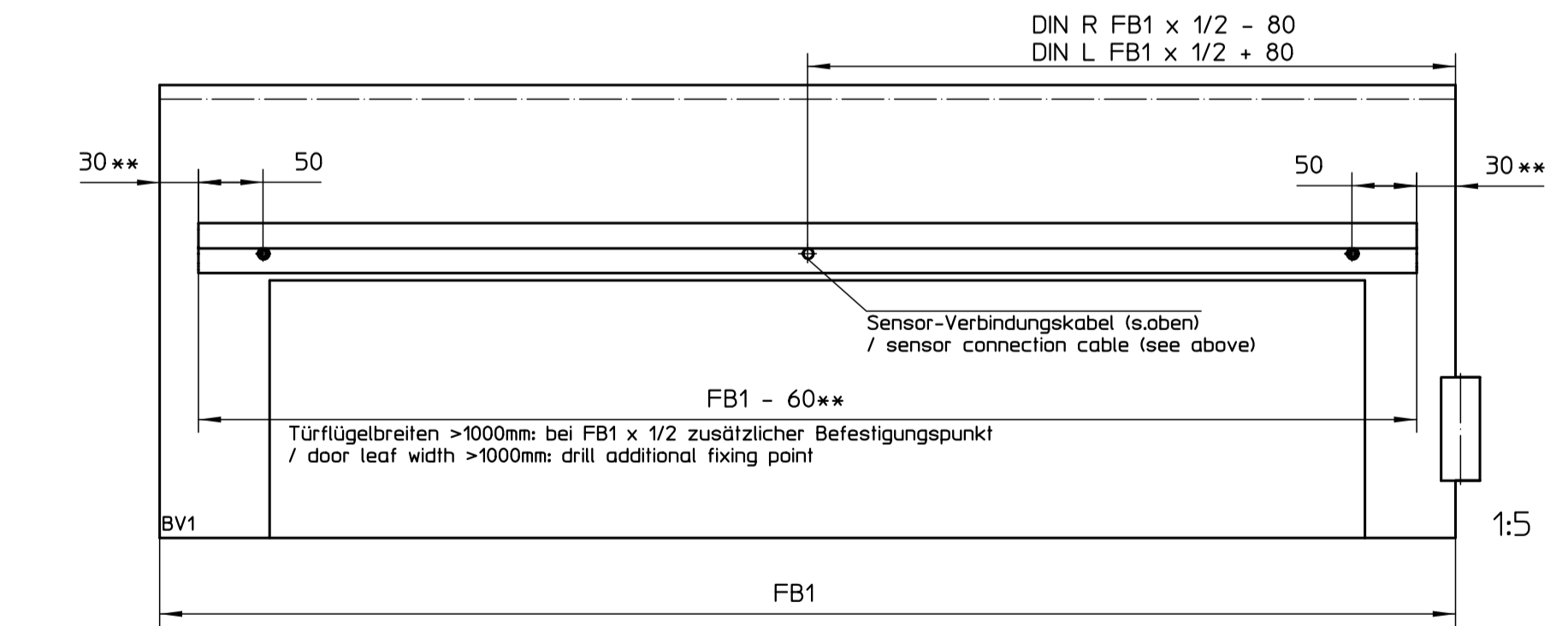


ACHTUNG / ATTENTION  
 Sensor auf Bandseite: Kollisionsgefahr mit Wand! Wand ausbrechen oder Sensor an der Nebenschließkante kürzen / sensor on hinge side: danger of collision with wall! Prepare space within wall or shorten sensor at secondary closing edge

GC 338\* Bandgegenseite, Bohrungen für Befestigung und Kabel / GC 338\* sensor on opposite hinge side, holes for fixing and cable



GC 338\* Bandseite, Bohrungen für Befestigung und Kabel / GC 338\* sensor on hinge side, holes for fixing and cable



FB1= Tür-Flügelbreite Bandseite / leaf width hinge side  
 FB2= Tür-Flügelbreite Bandgegenseite / leaf width opposite hinge side

Beispiel Anbausatz mit geteilter Haube  
 Länge Anbausatz LT = 291mm entspricht Gesamtl. inkl. Antrieb LD = 1010mm  
 Länge Haube KH = 288mm (LT-3)  
 Länge Montageplatte KP = 258mm (LT-33)

example cover extension with separate cover  
 total length, incl. drive LD = 1010mm  
 length of cover KH = 288mm (LT-3)  
 length of mounting plate KP = 258mm (LT-33)

Beispiel Anbausatz mit durchgehender  
 Gesamtl. inkl. Antrieb LD = 1010mm  
 Länge durchgehende Haube KHD = 1004mm (LD-6)  
 Länge Montageplatte KP = 258mm (LD-752)

example cover extension with continuous cover  
 total length, incl. drive LD = 1010mm  
 length of continuous cover KHD = 1004mm (LD-6)  
 length of base plate KP = 258mm (LD-752)

LT= Länge Anbausatz (inkl. Seitendeckel) lt.Konfiguration / length cover extension incl. side plate acc. configuration  
 LD= Länge Antrieb gesamt (inkl.Seitendeckeln) bei durchgehender Haube lt.Konfiguration / length drive complete (incl.side plates) in case of continuous cover acc. configuration  
 dargestellt DIN links - DIN rechts spiegelbildlich  
 drilling image left hand, right hand mirror image  
 Original-Blattgröße DIN A1 / size of leaf DIN A1

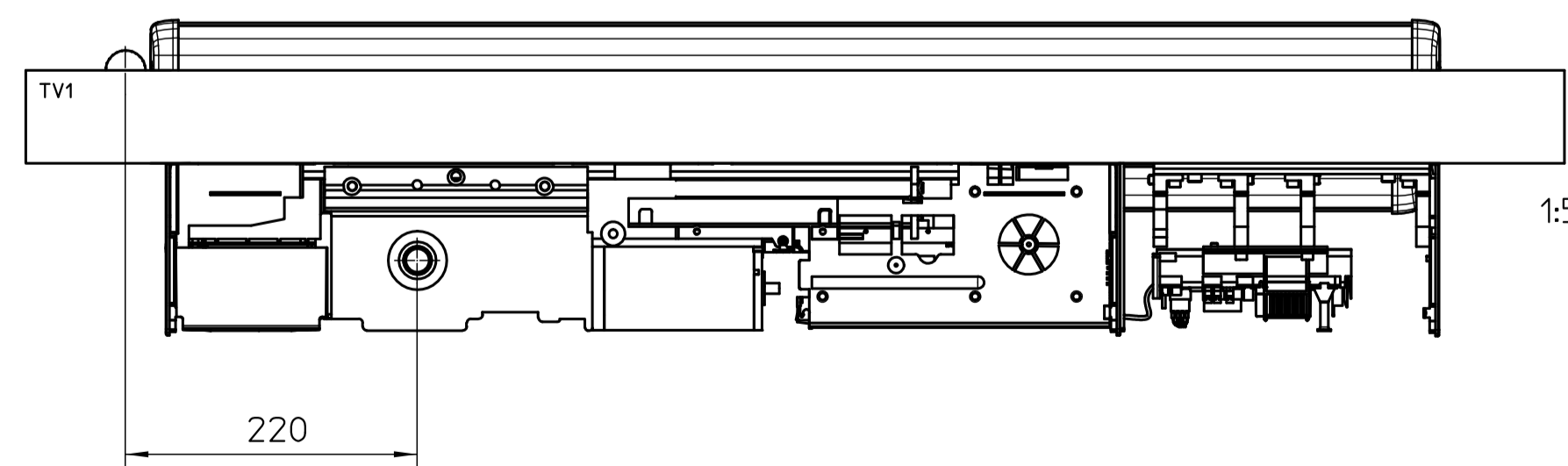
Befestigung / fixing	Metalltür / metal door	Holzür / wooden door
	Einnietmutter und Senkschraube M6 / clinch nut and countersunk srew M6	Holzschraubeø5 / countersunk wood srew ø5
Montageplatte / mounting plate	8x M6	8x ø6
Rollenschiene / roller track	2x M5	2x ø5
Anschlusswinkel / connection bracket	2x M6	2x ø6

	AV	Y1	Y2
0	36	92	
30	66	122	
50	86	152	
100	136	202	

Sensoren/ sensors	S1
GC 338	min. 134mm
GC 335	min. 134mm
GC 334	min. 140mm

AV= Achsverlängerung / lengthening spindle

Beispiel mit Anbausatz und integriertem Rauchschalter / example with cover extension and integrated smoke switch



Normen und gesetzliche Vorschriften:  
 - Gem. der EU-Maschinenrichtlinie 2006/42/EG muß eine Sicherheitsanalyse (Gefahrenanalyse) für die Türanlage durchgeführt werden. Nähere Informationen dazu auf [www.geze.de](http://www.geze.de)  
 - Montage- und Serviceanleitung sowie die übrigen Produktunterlagen Powerturn sind zu beachten.  
 Für die Bundesrepublik Deutschland gilt zusätzlich:  
 - DIN 18650 / EN 16005  
 - ASR A17, Richtlinien für kraftbetätigte Fenster, Türen und Tore  
 - gesetzliche Bestimmungen und weiterführende Normen  
 Für andere Länder sind die jeweils geltenden Vorschriften einzuhalten.  
 Anwendungsrichtlinien:  
 - Die Anwendungsvorschriften der Türhersteller sind einzuhalten.  
 - Sichere Befestigung vorsehen

Standards and legal regulations.  
 - In accordance to EU Machine Directive 2006/42/EG, a safety analysis (danger analysis) must be accomplished.  
 For further informations see [www.geze.de](http://www.geze.de)  
 - The fitting and service instructions as well as the other product documents Powerturn must be observed.  
 For the Federal Republic of Germany, in particular:  
 - DIN 18650 / EN 16005  
 - ASR A17 'Guidelines for power-operated windows, doors and gates  
 - further legal regulations and standards  
 Guidelines for application:  
 - All application instructions of the door manufacturer must be followed.  
 - Fix all components tightly

Das Dokument ist Eigentum der GEZE Gruppe. Die Weitergabe dieses Dokuments an Dritte ist ohne schriftliche Genehmigung der GEZE Gruppe untersagt. Die GEZE Gruppe übernimmt keine Haftung für Schäden, die aus der Verwendung dieses Dokuments resultieren. Dieses Dokument ist Eigentum der GEZE Gruppe. Die Weitergabe dieses Dokuments an Dritte ist ohne schriftliche Genehmigung der GEZE Gruppe untersagt. Die GEZE Gruppe übernimmt keine Haftung für Schäden, die aus der Verwendung dieses Dokuments resultieren.

GEZE GmbH		Benennung / designation	
P.O. Box 93 63 70226 Leinberg Germany		Powerturn mit Rollensch., Türmontage Bandgegenseite	
vertraulich / confidential		Powerturn, door mounting, opposite hinge side, roller track	
Datum / date	Name / name	Blatt / von	Material-Nr.
22.07.15	tb02	1/1	70109-ep
erstellt / drawn	gepr. / checked	Skizzen- / scale	1:5
31.07.15	tb09	Zechungs-Nr. / document-no.	
Erstellt durch: / created by:		Sprache / language	
Subst. willt.		D	
Anlage-Nr.		70109-ep04	