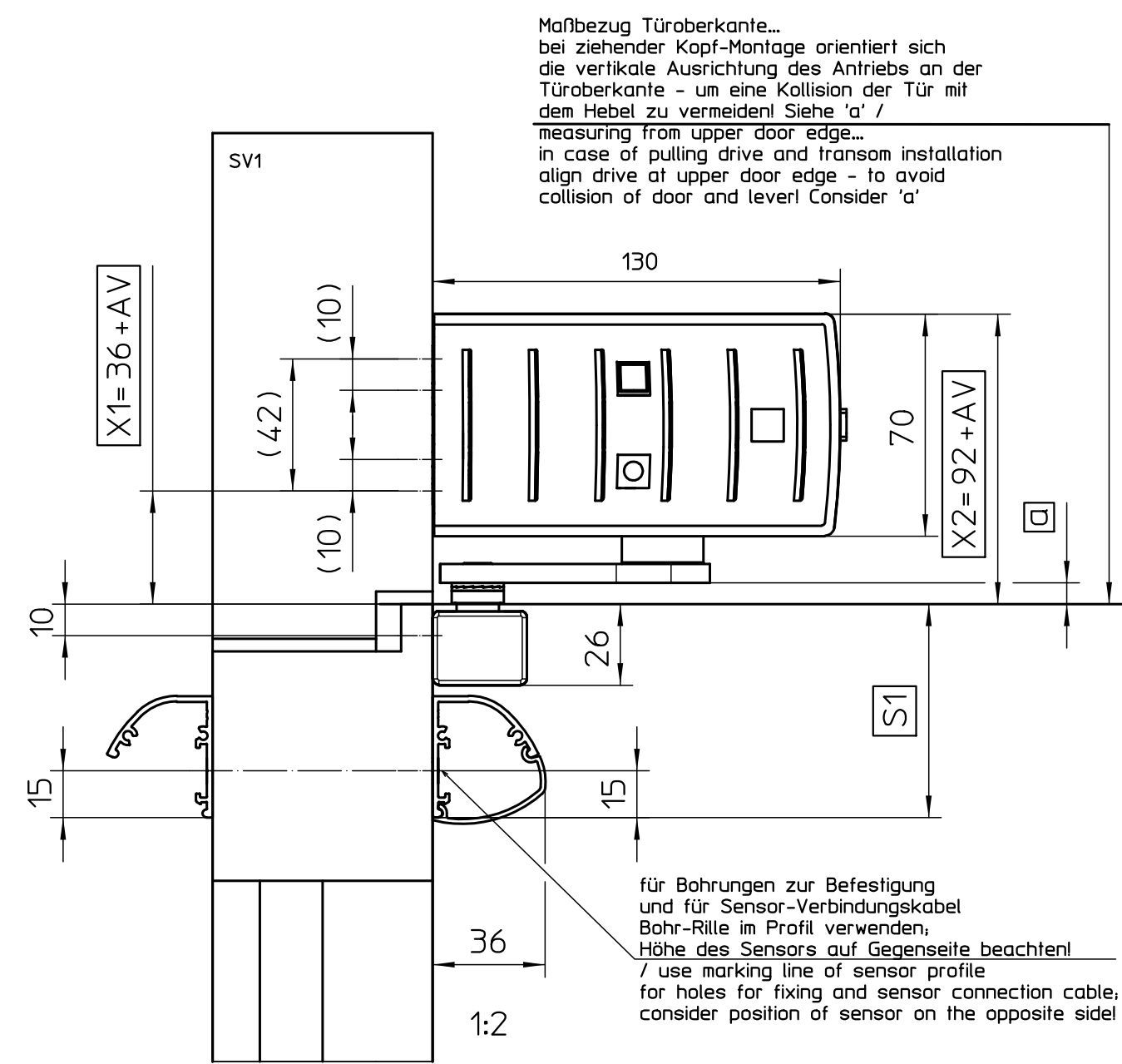
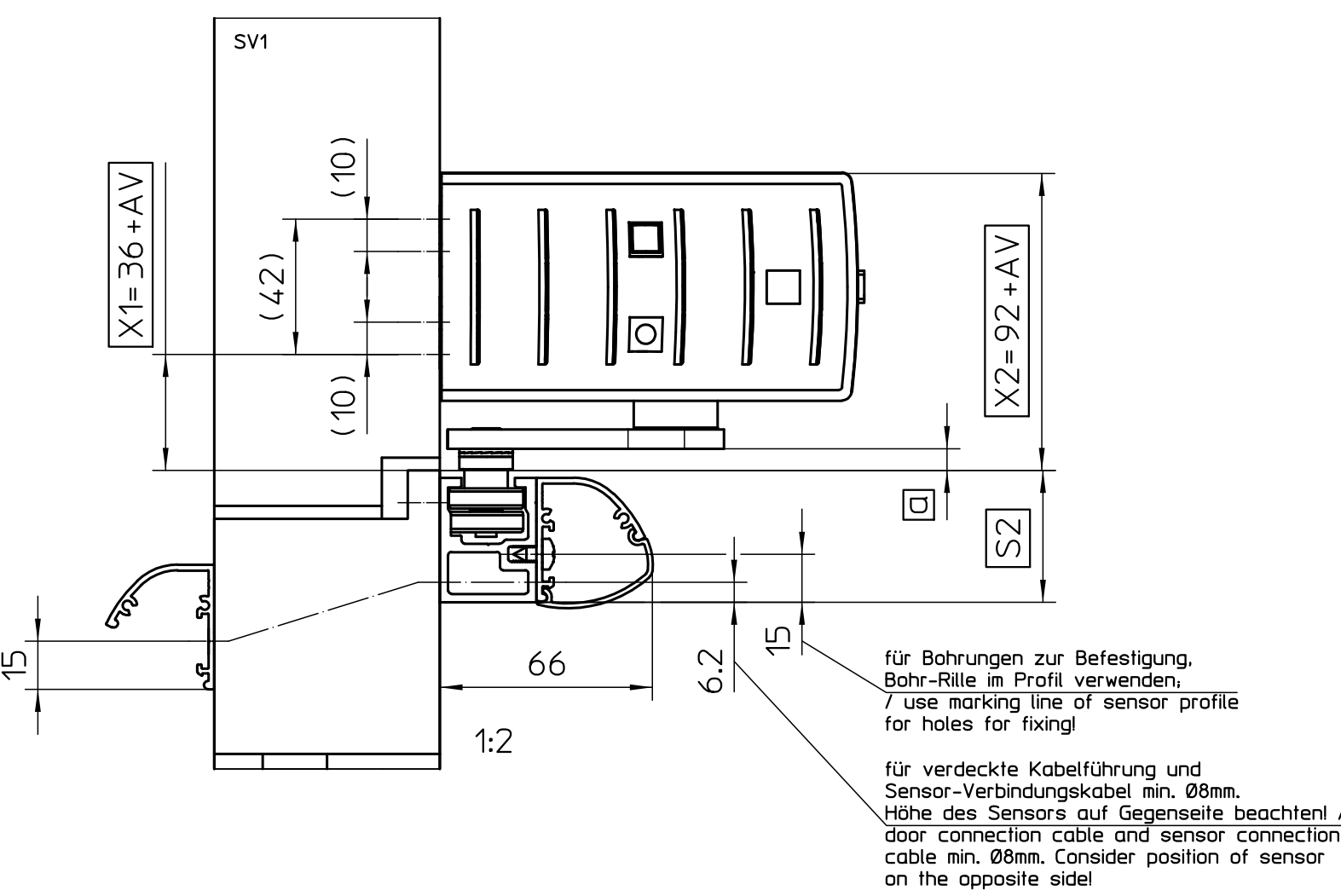


Seitenansicht mit GC 338 und Standardrollenschiene
/ side view with GC 338 and standard-roller-guide-rail



Seitenansicht mit GC 338 und Sensorrollenschiene
/ side view with GC 338 and sensor-roller-guide-rail

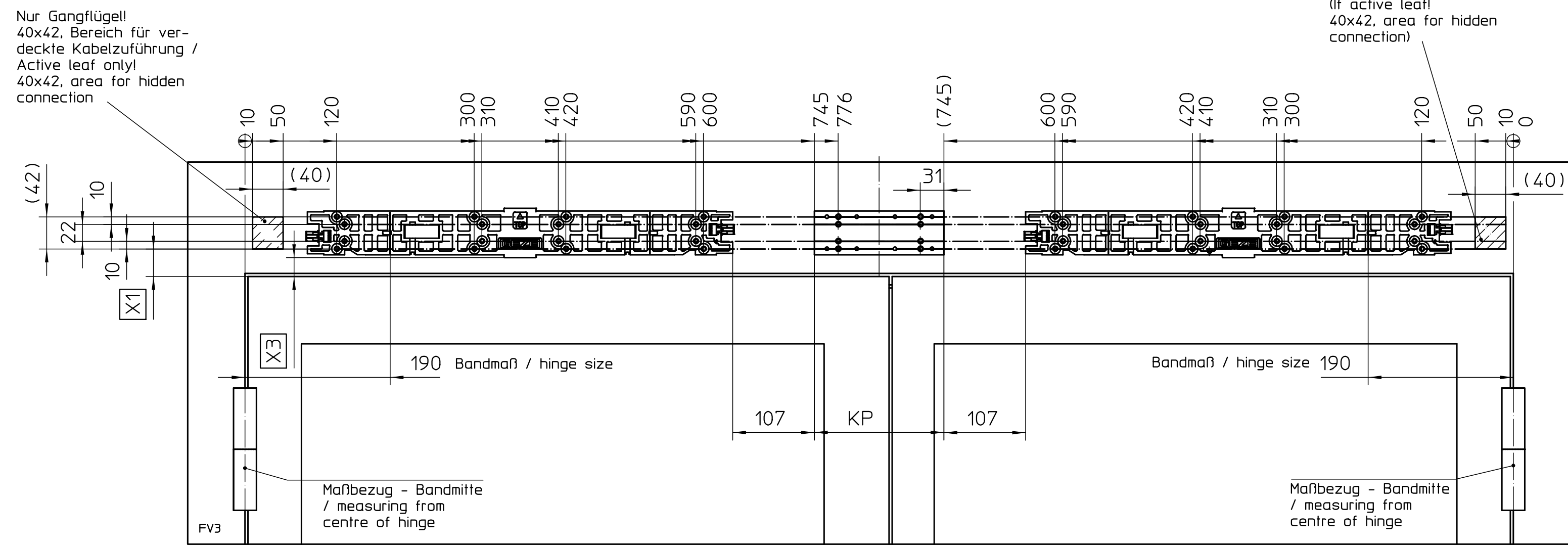


Befestigung / fixing	Metalltür / metal door	Holzür / wooden door	AV	X1	X2	X3
Einheitsmutter und Senkschraube M6 / countersunk wood screw #6		Holzschraube #5	0	36	92	25
Montageplatte / mounting plate	8x M6	8x #6	30	66	122	55
Rollenschiene / roller track	2x M5	2x #5	50	86	142	75
Sensorrollenschiene / sensor-roller track	2x M5 3x M5 (FB > 1000mm)	2x #5 (FB > 1000mm)	100	136	192	125

AV= Achsverlängerung / lengthening spindle

Sensoren/ sensors	S1	S2
GC 338	min. 68mm	41mm
GC 335	min. 68mm	41mm
GC 334	min. 74mm	---

Befestigung der Montageplatten
/ fitting the mounting plates

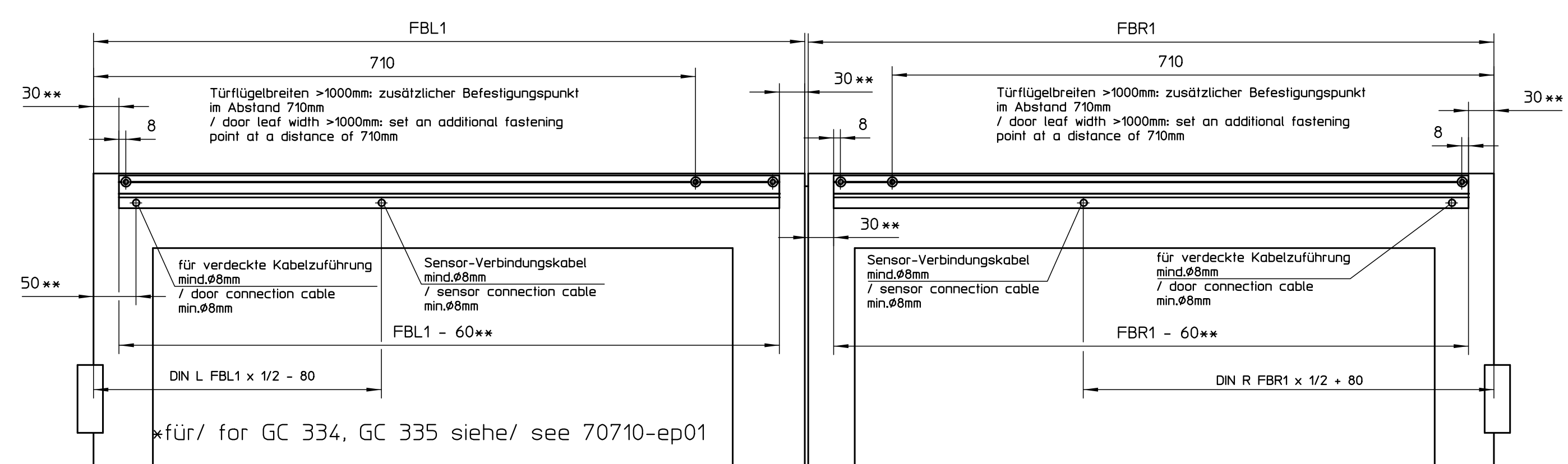


KP = B - 1490mm für die 2-flügelige Montage / for 2-leaf mounting
KP = Länge der Grundplatte / size base plate
B = Bandabstand lt. Konfiguration bei 2-flügelig / hinge clearance 2-leaf acc. konfig

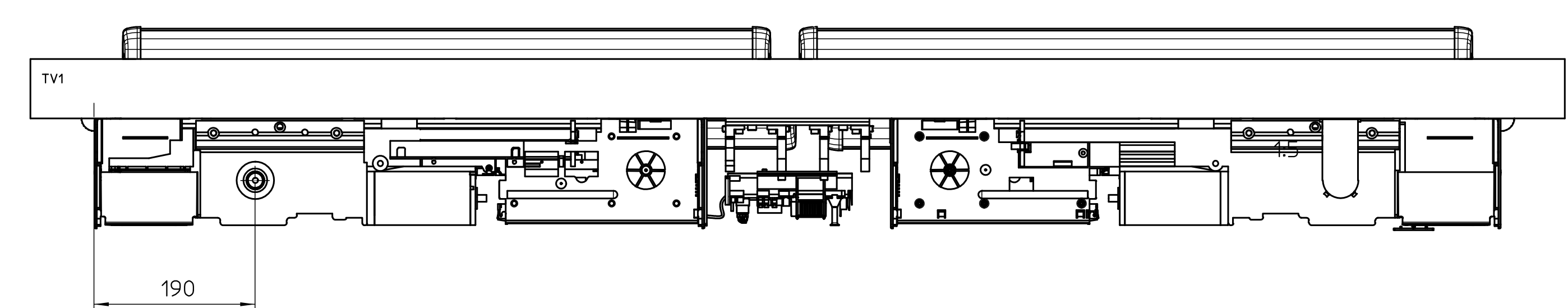
** Empfohlene Maße für die Montage des Sensors GC 338 und GC 335 / recommended dimensions for mounting the sensor GC 338 and GC 335

* für/ for GC 334, GC 335 siehe/ see 70710-ep01

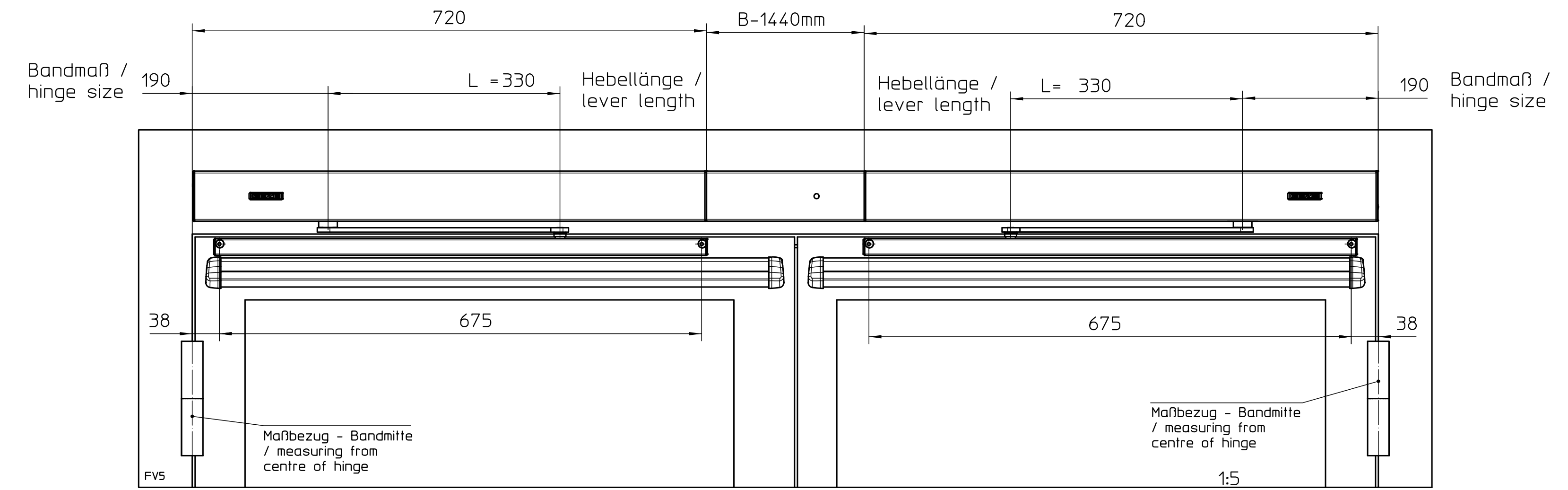
GC 338* Bandseite mit Sensorrollenschiene, Bohrungen für Befestigung und Kabel
/ GC 338* sensor-roller-guide on hinge side, holes for fixing and cable



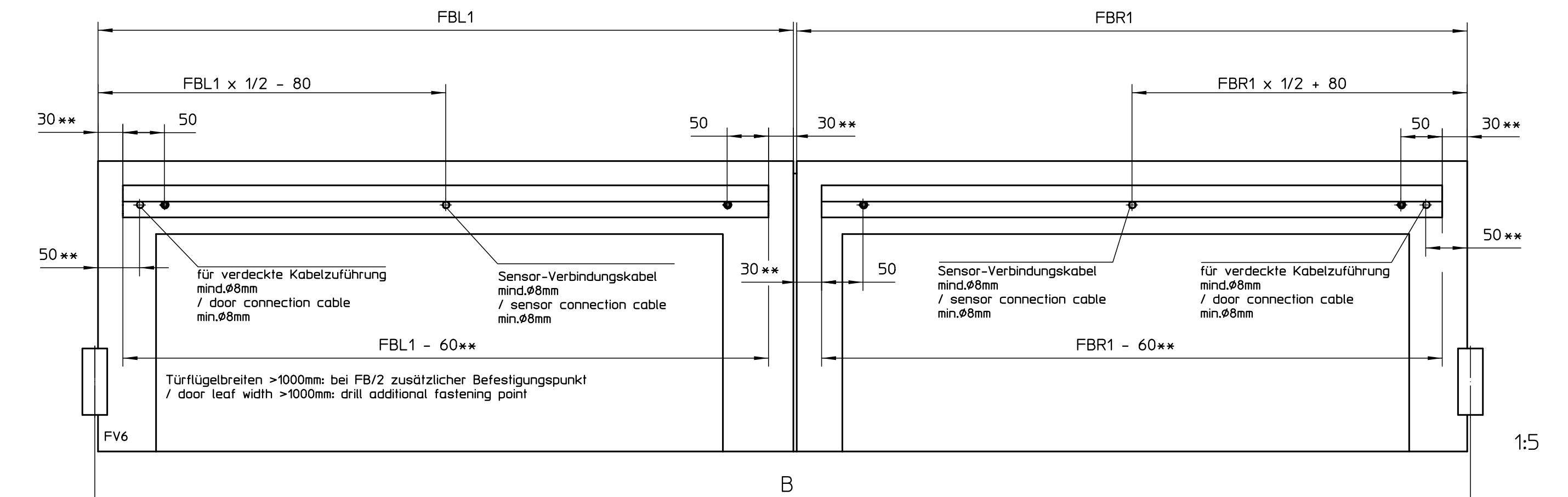
Beispiel mit Zwischenhauben Bausatz und integriertem Rauchschalter
/ example with intermediate cover kit and integrated smoke switch



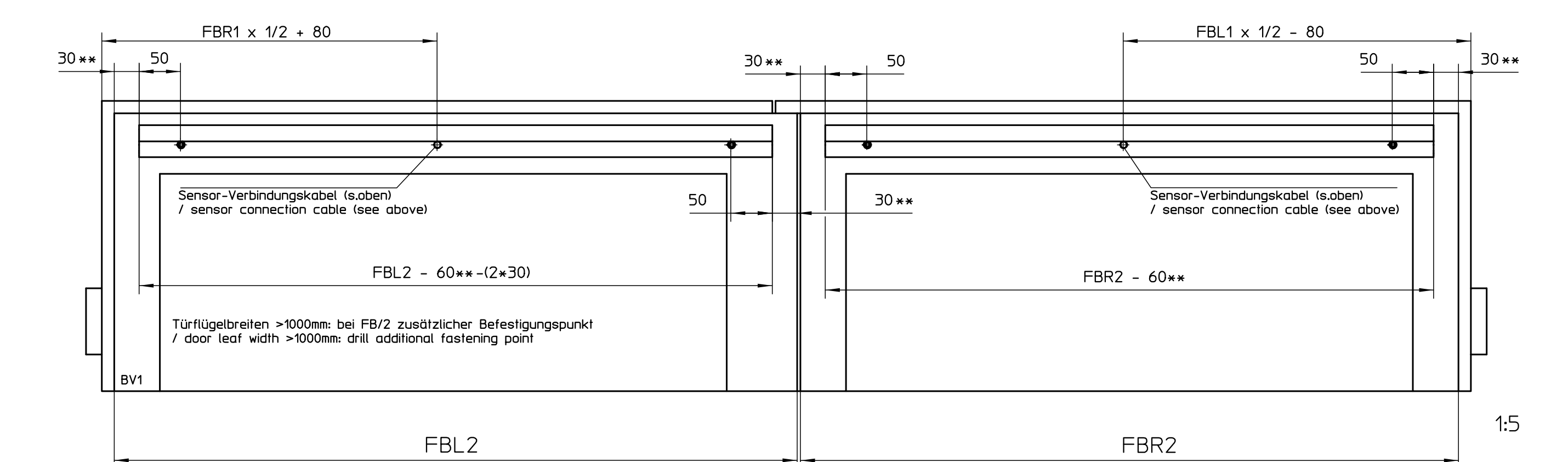
Vorderansicht mit GC 338* und Standardrollenschiene
/ front view with GC 338* and standard-roller-guide-rail



GC 338* Bandseite, Bohrungen für Befestigung und Kabel
/ GC 338* sensor on hinge side, holes for fixing and cable



GC 338* Bandgegenseite, Bohrungen für Befestigung und Kabel
/ GC 338* sensor on opposite hinge side, holes for fixing and cable



Beispiel Zwischenhaube mit geteilter Haube
Bandabstand B = 2000mm
Länge Zwischenhaube KH = 560mm (B - 1440)
Länge Montageplatte KP = 510mm (B - 1490)

example cover extension with separate cover
hinge distance B = 2000mm
length cover extension KH = 560mm (B - 1440)
length of mounting plate KP = 510mm (B - 1490)

Beispiel durchgehende Haube 2-flügelig
Bandabstand B = 2000mm
Länge durchgehende Haube KH = 1993mm (B - 7)
Länge Montageplatte KP = 510mm (B - 1490)

example continuous cover 2-leaf
hinge distance B = 2000mm
length continuous cover KH = 1993mm (B - 7)
length of mounting plate KP = 510mm (B - 1490)

FBL1= Tür-Flügelbreite Bandseite links / leaf width hinge side left
FBR1= Tür-Flügelbreite Bandseite rechts / leaf width hinge side right
FBL2= Tür-Flügelbreite Bandgegenseite links / leaf width opposite hinge side left
FBR2= Tür-Flügelbreite Bandgegenseite rechts / leaf width opposite hinge side right

B = Bandabstand / hinge distance

B min 1657mm mit Einbauelement im Zwischenhaubenbausatz / B min 1657mm with components in the area of the intermediate cover

B min 1468mm ohne Einbauelement im Zwischenhaubenbausatz / B min 1468mm without components in the area of the intermediate cover

B max 3200mm

dargestellt DIN links - Gangflügel-
DIN rechts - Standflügel -
drilling image left hand - active leaf -
right hand - fixed leaf -

Original-Blattgröße DIN A1 / size of leaf DIN A1

Powerturn 2-flg. mit Rollenschiene, Kopfmontage Bandseite
Powerturn 2-leaf, transom mounting, hinge side, roller track

GEZE GmbH		Erstversuch / first sample test report		schiehe oben / see above	
vertraulich / confidential		Date / date		Version / version	
01	2015	10/2	12/28	1.5	70109-ep
00	2015	10/2	12/28	1.5	70109-ep11