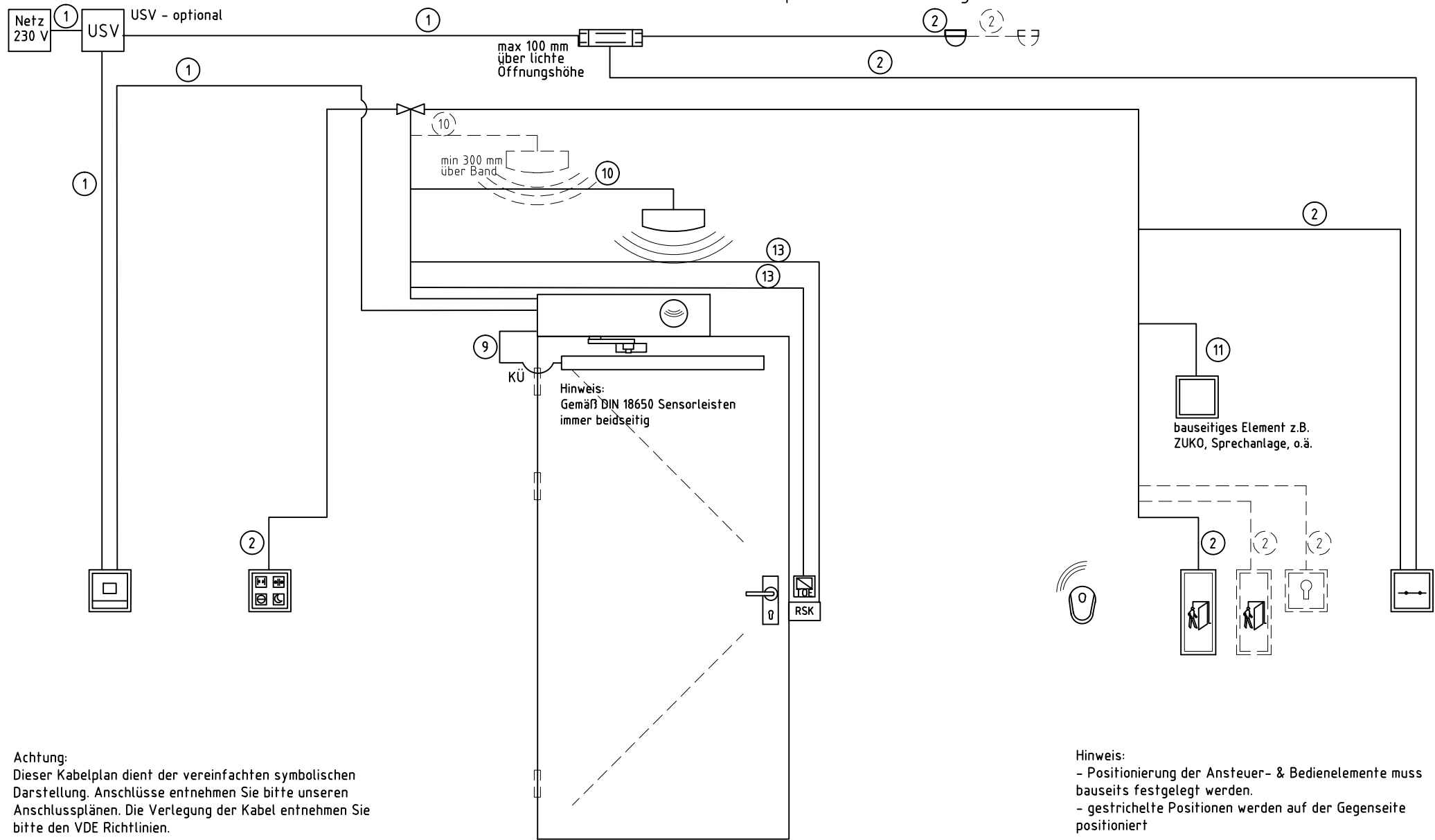


Standardkabelplan Maximalumfang



Achtung:
Dieser Kabelplan dient der vereinfachten symbolischen Darstellung. Anschlüsse entnehmen Sie bitte unseren Anschlussplänen. Die Verlegung der Kabel entnehmen Sie bitte den VDE Richtlinien.

Hinweis:
- Positionierung der Ansteuer- & Bedienelemente muss bauseitig festgelegt werden.
- gestrichelte Positionen werden auf der Gegenseite positioniert

alle Maßangaben sind in mm

Auftraggeber				TSA160NT - F (drck.) DIN rechts		
Ansprechpartner	Kd-Nr			Innendienst		
Objekt	Angebot	PosNr.	Außendienst			
Objektanschrift				Datum	16.04.2013	Version



Diese Zeichnung entspricht dem Entwicklungsstand des Zeichnungsdatums bzw. der letzten Änderungseintragung. Aus der Benutzung der Zeichnung können keine Ansprüche, gleich welcher Art, einschließlich Schadensersatzansprüche, abgeleitet und gegen GEZE geltend gemacht werden. Die Zeichnung bleibt unser Eigentum und ist ferner nur für die Vertragspartner zur Benutzung überlassen. Sämtliche aus der Zeichnung resultierenden Ansprüche stehen ausschließlich GEZE zu. Ohne vorherige Zustimmung von GEZE darf diese Zeichnung weder vervielfältigt noch Dritten zugänglich gemacht werden.

This drawing shows the actual state of product development at the date of the drawing or the revision date. No claims or damages in any form can be made against GEZE as a result of the interpretation of this drawing. This drawing remains the property of GEZE and is made available to third parties only for the duration of contractual obligations. All rights connected with this drawing remain in possession of GEZE. This drawing may not be copied or handed over to third parties without the express consent of GEZE.

007 Release 1.0

Legende Maximalumfang

1 NYM-J 3x1,5 mm²

2 I-Y(ST) Y 2x2x0,6 mm²

9 Leerrohr Ø 10 mm mit Zugdraht oder LiYY 6x0,25mm bei verdecktem KÜ

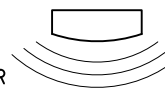
10 Leerrohr Ø 10 mm mit Zugdraht; Kabel Lieferumfang GEZE, max. 3 m

11 Kabelinfo ist bauseitig zu erbringen

13 Leerrohr Ø 10 mm mit Zugdraht; I-Y(ST)Y 2x0,6 mm



Mat.-Num. 131209
1 x
WTH-1, FUNKHANDSENDER
1-KANAL



Mat.-Num. 124087
2 x
GC 302 R,
RADARBEWEGUNGSMELDER,
SCHWARZ



Mat.-Num. 99851
1 x
GEZE
RAUCHSCHALTERZENTRALE
RSZ6 SILBERF.



Mat.-Num. 131213
1 x
WRM-24, FUNKEMPFANGSMODUL



Mat.-Num. 114078
2 x
FLÄCHENTASTER, AP, WEISS



Mat.-Num. 120881
1 x
AS500 NOT-AUS-Schalter, UP



Mat.-Num. RSK bauseits
1 x
bauseits



Mat.-Num. 54240
1 x
SCT221, SCHLÜSSELTASTER, UP,
0. PROFILZ.



Mat.-Num. 108567
1 x
USV - Anlage 1000 VA



Mat.-Num. TOE bauseits
1 x
Hinweis:
24V 100%
Einschaltdauer bauseits



bauseits

Mat.-Num. bauseitig
1 x



Mat.-Num. 118417
1 x
AS500
MECH.PROGRAMMSCHALTER
MPS-D, UP



Mat.-Num. 116266
1 x
AS500 UNTERBRECHERTASTER
UTA, UP

Hinweise

Die Leitungsverlegung muss nach der DIN VDE 0100 und allen weiteren notwendigen und mitgeltenden Normen erfolgen.

Die Leitungsverlegung, Anschluß und Inbetriebnahme darf nur durch autorisierte elektro Fachkräfte ausgeführt werden.

Bei Kombinationen mit Fremdfabrikaten übernimmt GEZE keine Gewähr- und Serviceleistungen.

- Kabel für Schiebeantrieb mind. 4000 mm,
- für Drehtürantrieb 2000 mm und
- Signalleitungen mind. 500 mm aus der Wand stehen lassen

ACHTUNG: flexible Leitungen nicht verputzen

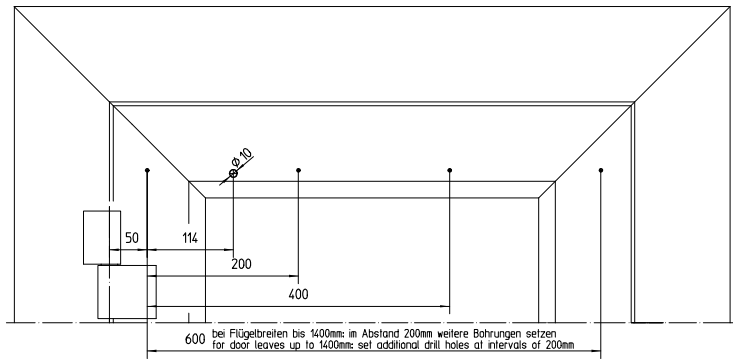
alle Maßangaben sind in mm

Auftraggeber					TSA160NT - F (drck.) DIN rechts		
Ansprechpartner	Kd-Nr			Innendienst			
Objekt	Angebot		PosNr.	Außendienst			
Objektanschrift				Datum	16.04.2013	Version	

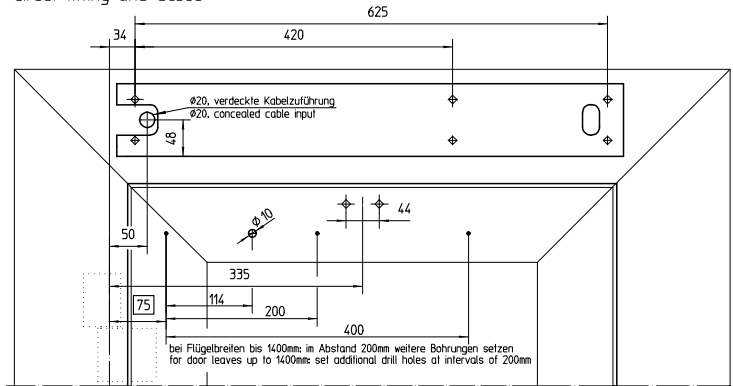


Diese Zeichnung entspricht dem Entwicklungsstand des Zeichnungsdatums bzw. der letzten Änderungszeichnung. Aus der Benutzung der Zeichnung können keine Ansprüche, gleich welcher Art, einschließlich Schadenersatzansprüche, abgeleitet und gegen GEZE geltend gemacht werden. Die Zeichnung bleibt unser Eigentum und ist Dritten nur für die Vertragsdauer zur Benutzung überlassen. Sämtliche sich aus der Zeichnung ergebenden Ansprüche stehen ausschließlich GEZE zu. Ohne vorherige Zustimmung von GEZE darf diese Zeichnung weder vervielfältigt noch Dritten zugänglich gemacht werden.

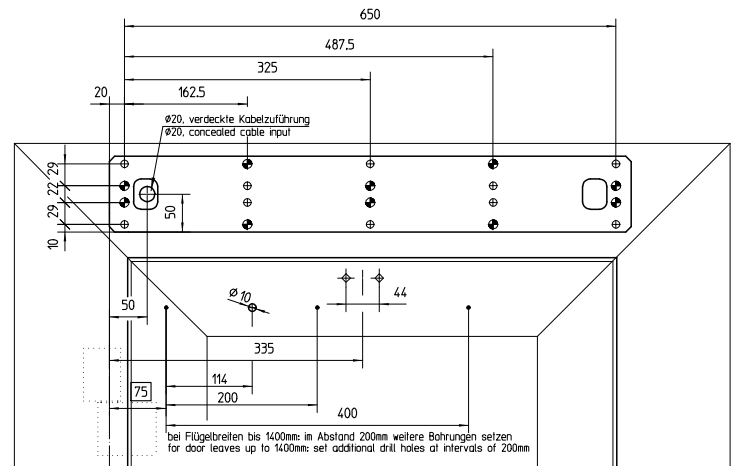
This drawing shows the actual state of product development at the date of the drawing or the revision date. No claims or damages in any form can be made against GEZE as a result of the interpretation of this drawing. This drawing remains the property of GEZE and is made available to third parties only for the duration of contractual obligations. All rights connected with this drawing remain in possession of GEZE. This drawing may not be copied or handed over to third parties without the express consent of GEZE.



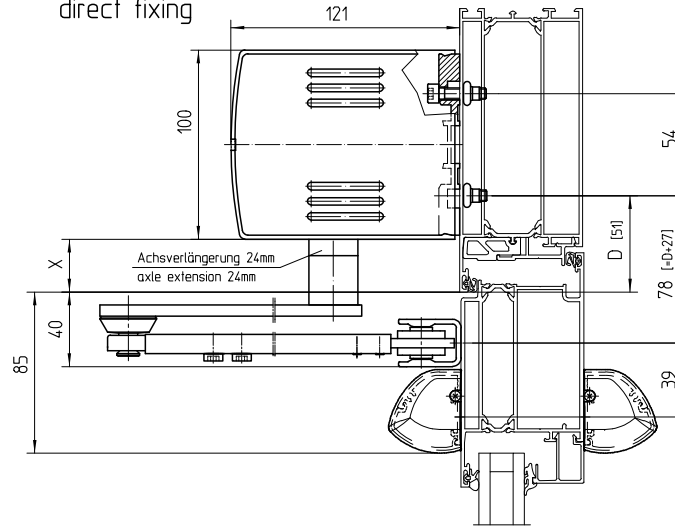
Direktbefestigung und GC335
direct fitting and GC335



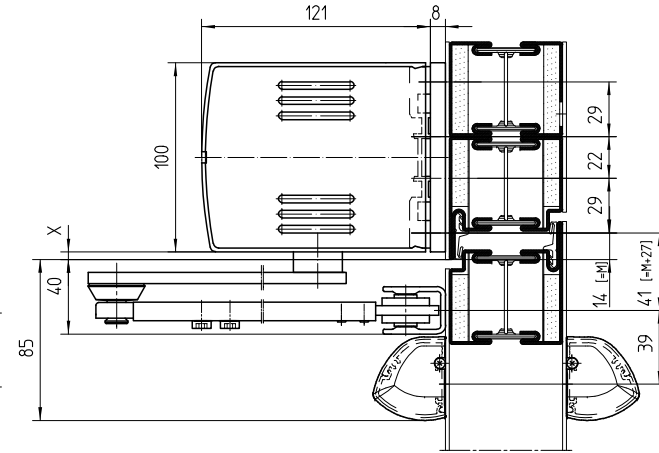
Befestigung mit Montageplatte und GC335
fitting with mounting plate and GC335



Direktbefestigung
direct fixing



Befestigung mit Montageplatte
fixing with mounting plate

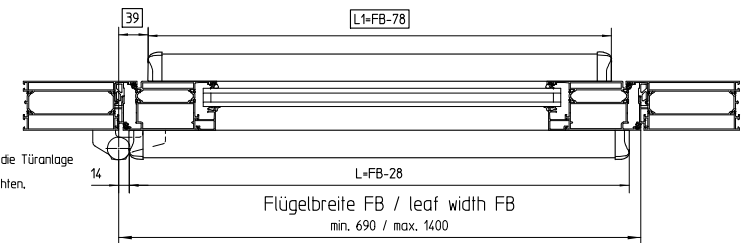
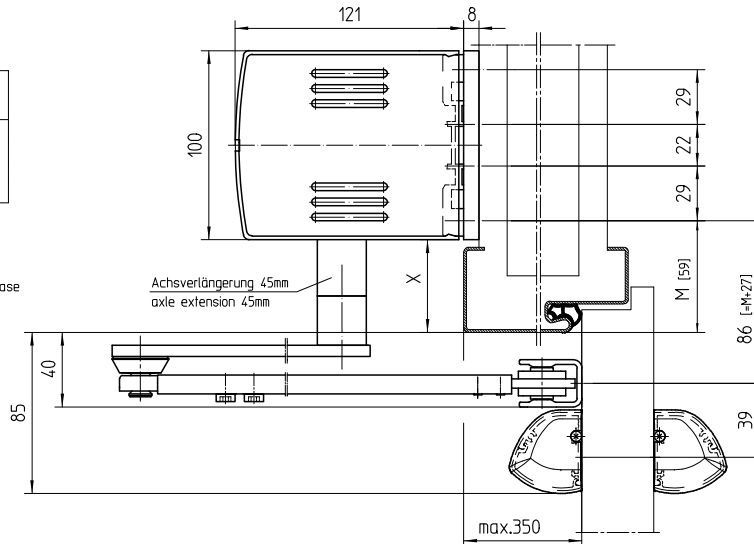
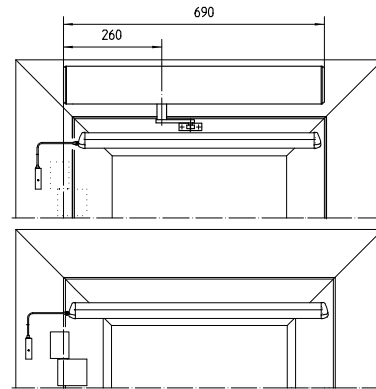


Achsverlängerung axle extension V=	X=	D=	M=
ohne / without	4	X+23mm	X+10mm
24mm	28mm		
30mm	34mm		
45mm	49mm		

- Befestigungslochbild Ø8
fitting pattern Ø8
- ♦ Befestigungslochbild Ø6
fitting pattern Ø6
- Befestigungslochbild Ø5
fitting pattern Ø5

Einnietmutter, Dübel oder gleichwertiges Befestigungsmaterial verwenden
Use clinch nut, anchor or equivalent mounting material

Maße im sind abhängig vom Türfalz und müssen im Einzelfall geprüft werden
Dimensions in depend on door rebate and have to be checked in each individual case



- Normen und gesetzliche Vorschriften:
- Gem. der EU-Maschinenrichtlinie 2006/42/EG muß eine Sicherheitsanalyse (Gefahrenanalyse) für die Türanlage durchgeführt werden. Nähere Informationen dazu auf www.geze.de
 - Montage- und Serviceanleitung sowie die übrigen Produktdokumente TSA160NT (F) sind zu beachten.
- Für die Bundesrepublik Deutschland gilt zusätzlich:
- ASR A17, Richtlinien für kraftbetätigte Fenster, Türen und Tore
 - gesetzliche Bestimmungen und weiterführende Normen
- Für andere Länder sind die jeweils geltenden Vorschriften einzuhalten.
- Anwendungsrichtlinien:
- Die Anwendungsvorschriften der Türhersteller sind einzuhalten.
 - Sichere Befestigung vorsehen.

- Standards and legal regulations.
- In accordance to EU Machine Directive 2006/42/EC, a safety analysis (danger analysis) must be accomplished.
 - For further informations see www.geze.de
 - The fitting and service instructions as well as the other product documents TSA160NT (F) must be observed.
- For the Federal Republic of Germany, in particular:
- ASR A17 'Guidelines for power-operated windows, doors and gates'
 - further legal regulations and standards
- Guidelines for application:
- All application instruction of the door manufacturer must be followed.
 - Fix all components tightly

GEZE GmbH		Benennung / designation	
P.O. Box 13 63 71226 Leonberg Germany		TSA160NT(F), drückend mit Gestänge	
vertraulich / confidential		TSA160NT(F), pushing with linkage	
Datum / date	Name / name	Blatt / von sheet / of	Material-Nr. ID-no.
02 25.11.11	tba4	1 / 1	
01 15.07.08	tba4		
EO 26.07.07	tba16		
EO 19.07.07	tba16		
Erstellt / drawn		Sprache / language	
25.11.11		D	
gepr. / checked		Zeichnungs-Nr. / document-no.	
29.11.11		70423-ep01	
Ersetzt für: subst. for		Ersetzt durch: subst. with	