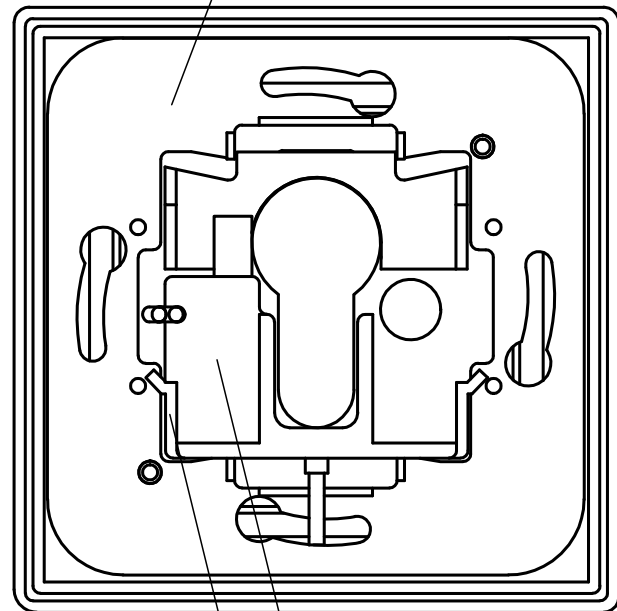
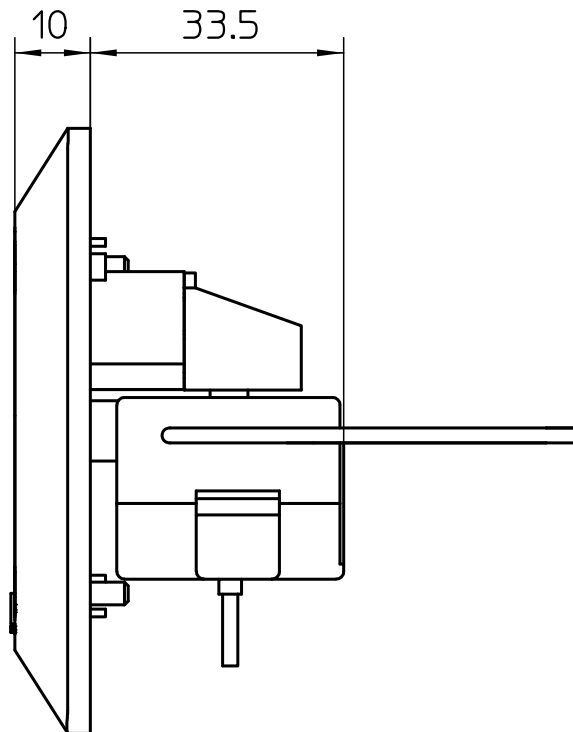


Universaltragrings
70484-2-0581; 118501

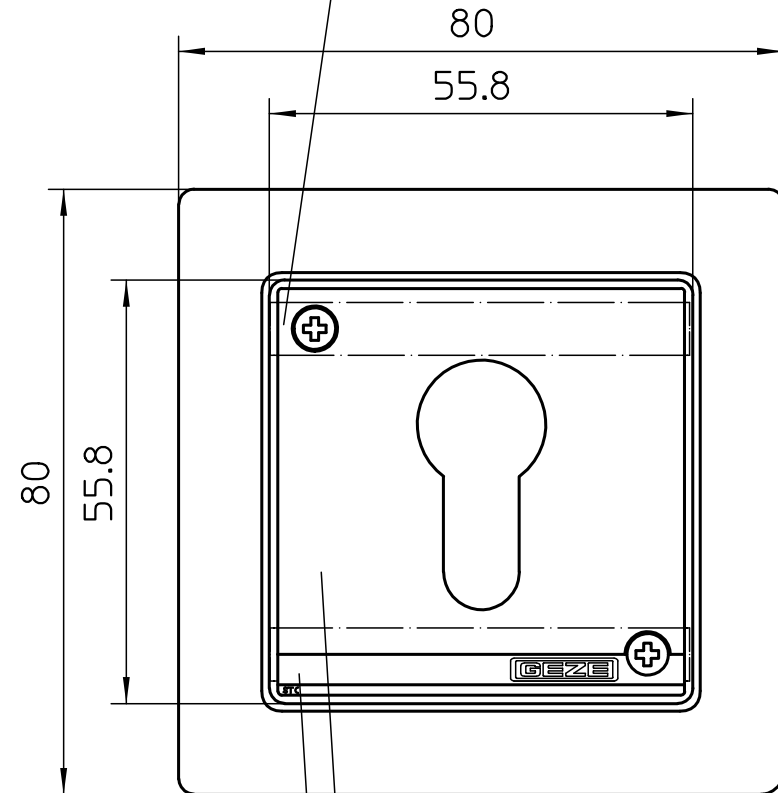


M1T Schaltkontakt
21206-2-0219; 024467

Halter für M1T
21206-2-0218; 024466



Schiebestreifen



Gehäuse Oberteil, 17.05.0024.01
Gehäuse Unterteil, 17.05.0023.01
Sabotageschutzblende, 15.03.0287.01
Frontfolie 70484-2-0578

Schiebestreifen

Diese Zeichnung entspricht dem Entwicklungsstand des Zeichnungsdatums bzw. der letzten Änderungseintragung. Aus der Benützung der Zeichnung können keine Ansprüche, gleich welcher Art, einschließlich Schadenersatzansprüche, abgeleitet und gegen GEZE geltend gemacht werden. Die Zeichnung bleibt unser Eigentum und ist Dritten nur für die Vertragsdauer zur Benutzung überlassen. Sämtliche sich aus der Zeichnung ergebenden Ansprüche stehen ausschließlich GEZE zu. Ohne vorherige Zustimmung von GEZE darf diese Zeichnung weder vervielfältigt noch Dritten zugänglich gemacht werden.
This drawing shows the actual state of product development at the date of the drawing or the revision date. No claims or damages in any form can be made against GEZE as a result of the interpretation of this drawing. This drawing remains the property of GEZE and is made available to third parties only for the duration of contractual obligations. All rights connected with this drawing remain in possession of GEZE. This drawing may not be copied or handed over to third parties without the express consent of GEZE.

EMPB = Erstmusterprüfbericht /First sample test report

				GEZE GEZE GmbH P.O. Box 13 63 71226 Leonberg Germany		Benennung / designation AS500 Schlüsseltaster SCT, 1-polig, UP	
				vertraulich / confidential			
		Datum / date	Name / name	Blatt / von sheet / of		Material-Nr. ID-no.	
		erstellt / drawn	tbe7	1 / 1		117996	
		gepr. / checked	tbe9	Maßstab scale		Zeichnungs-Nr. / document-no.	
				1:1		70484-0-046	
		Ersatz für: subst. for:		Sprache / language		D	
00		23.04.07	tbe7	47745		Ersetzt durch: subst. with:	
EMPB (Dokversion/docversion)		Datum/date	Name/name	Mittellungs-Nr./Doc. change no.			