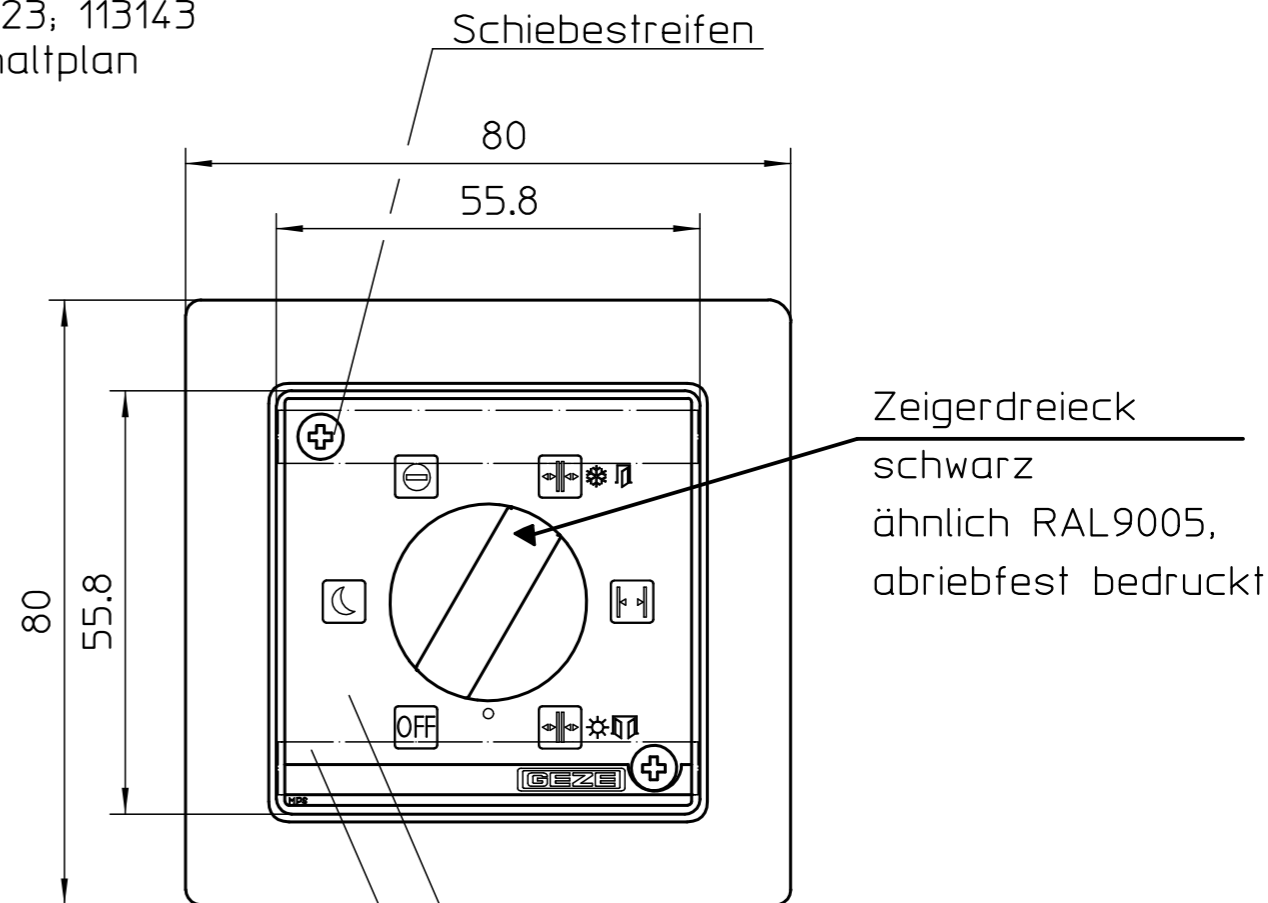
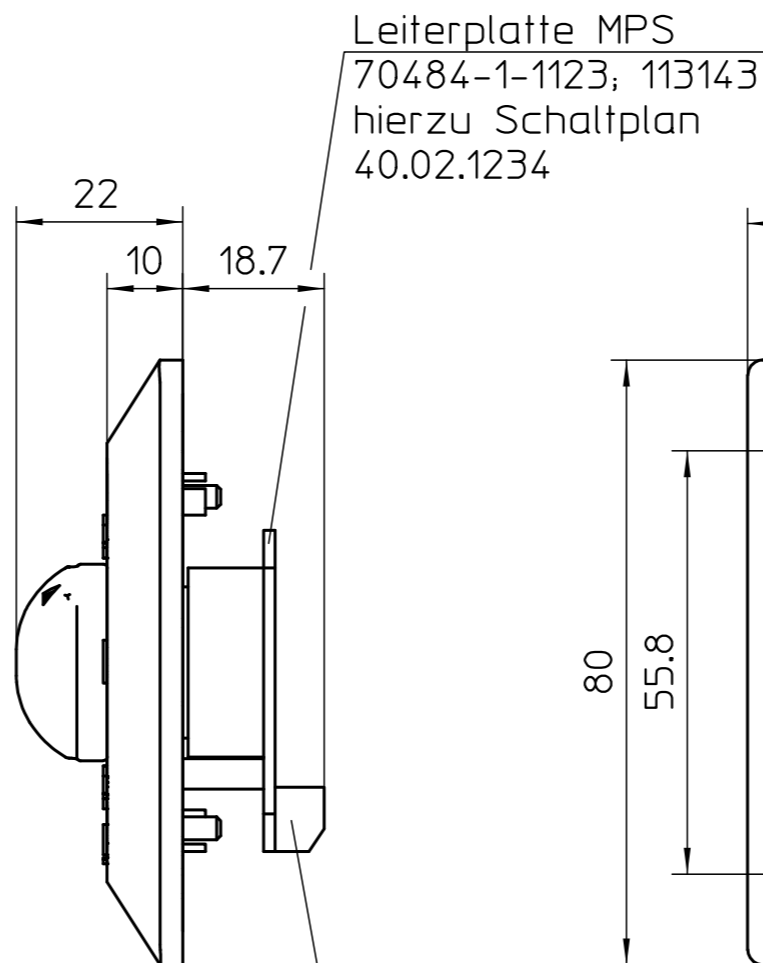


Universaltragrings
70484-2-0608; 122072



Diese Zeichnung entspricht dem Entwicklungsstand des Zeichnungsdatums bzw. der letzten Änderungseintragung. Aus der Benützung der Zeichnung können keine Ansprüche, gleich welcher Art, einschließlich Schadenersatzansprüche, abgeleitet und gegen GEZE geltend gemacht werden. Die Zeichnung bleibt unser Eigentum und ist Dritten nur für die Vertragsdauer zur Benutzung überlassen. Sämtliche sich aus der Zeichnung ergebenden Ansprüche stehen ausschließlich GEZE zu. Ohne vorherige Zustimmung von GEZE darf diese Zeichnung weder vervielfältigt noch Dritten zugänglich gemacht werden.
This drawing shows the actual state of product development at the date of the drawing or the revision date. No claims or damages in any form can be made against GEZE as a result of the interpretation of this drawing. This drawing remains the property of GEZE and is made available to third parties only for the duration of contractual obligations. All rights connected with this drawing remain in possession of GEZE. This drawing may not be copied or handed over to third parties without the express consent of GEZE.

EMPB = Erstmusterprüfbericht /First sample test report

				GEZE GEZE GmbH P.O. Box 13 63 71226 Leonberg Germany		Benennung / designation AS500 mech.Programmschalter MPS, UP	
				vertraulich / confidential			
		Datum / date	Name / name	Blatt / von sheet / of	1 / 1		Material-Nr. ID-no.
		08.04.08	tbe7	erstellt / drawn	1:1		113226
		29.07.08	tbe1	gepr. / checked	1:1		
01	08.04.08	tbe7	48275	Ersatz für: subst. for:		Sprache / language	Zeichnungs-Nr. / document-no.
00	23.04.07	tbe7	47745	Ersetzt durch: subst. with:		D	70484-0-042
EMPB	Dokversion docversion	Datum date	Name name	Mitteilungs-Nr. Doc. change no.			