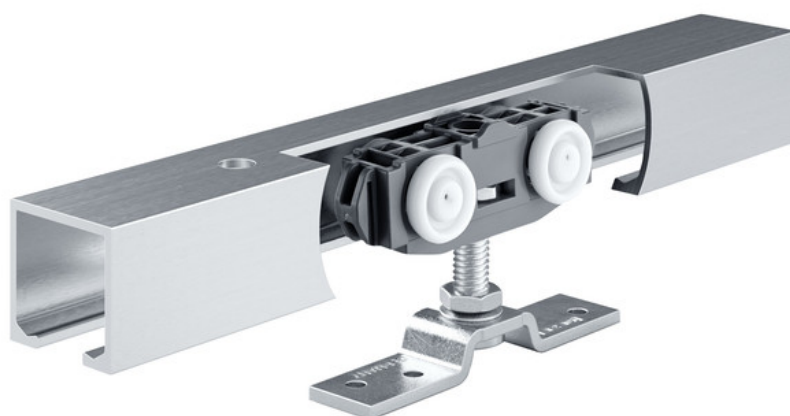


Produktdatenblatt

Rollan 80 NT Holz



Schiebebeschlag für Holz-, Kunststoff- oder Metalltüren mit
80 kg Flügelgewicht

ANWENDUNGSBEREICHE

- Für mittelschwere Schiebetüren im Innenbereich
- Für Durchgangstüren oder Raumteiler in Wohn- und Büroräumen
- Geringer Platzbedarf des Beschlags ermöglicht problemlosen Einbau auch bei eingeschränkten Platzverhältnissen
- Ein- und mehrflügelige Schiebetüren
- Befestigung an der Decke oder vor der Wand



PRODUKTMERKMALE

- Besonders geeignet für Flügelmaterial aus Holz, Kunststoff oder Metall
- Mit ein- oder beidseitiger Dämpfung für Türen bis zu 40 kg Flügelgewicht, sodass die Tür sanft abgebremst und selbstständig in die Endlage gezogen wird
- Einheitliche Laufschiene für Rollan 40 und 80 ermöglicht einfache Anpassung an sich verändernde Nutzungsgegebenheiten
- Leichtläufige Rollenwagen, die mit geringem Kraftaufwand in Bewegung gesetzt werden können
- Einfache Einstellung des Abstands zwischen Türflügel und Laufprofil
- Versenkbare Aufhängeplatten ermöglichen einen Türeinbau mit geringem Spaltabstand zwischen Laufprofil und Türoberkante
- Geprüft nach DIN EN 1527 auf 50.000 Prüfzyklen für Langlebigkeit
- Geschlossenes Aluminiumlaufprofil schützt vor Eindringen von Staub und Schmutz
- Einfache, direkte Deckenmontage oder Montage über Winkel an Decke und Wand
- Einfache Einstellung des Abstands zwischen Türflügel und Schiene / Nachjustierung auch im eingebauten Zustand möglich

TECHNISCHE DATEN

Verkaufsname	Rollan 80 NT Holz
Flügelmaterial	Holz, Metall
Flügelgewicht (max.)	80 kg
Flügelanzahl	1-flügelig
Flügelbreite (min.)	500 mm
Flügelbreite (max.)	1640 mm
Flügelhöhe (max.)	3500 mm
Flügelstärke ab	19 mm
Flügelstärke bis	30 mm
Geometrie Laufschieneprofil	gerade
EN 1670 Korrosionsbeständigkeit	1 (nach EN 1670: Klasse 0 = keine definiert, Klasse 1 = geringe, Klasse 2 mittlere, Klasse 3 = hohe, Klasse 4 = sehr hohe, Klasse 5 = außergewöhnliche)
EN 1527 Dauerfunktionstüchtigkeit	50.000 Prüfzyklen
Montageart	Decke, Wand
DIN Richtung	links / rechts
Einzugsdämpfung	optional
Bedienung manuell	Ja
Farbe	Alu roh



BESTEHT AUS

ROLLAN 80 NT KOMPLETTSET

Schiebebeschlag für Holzflügel



Bezeichnung	Beschreibung	Ident-Nr.	Flügelbreite (min.)	Flügelbreite (max.)	Montageart
GEZE Rollan 80 NT Komplettset	Set für Wand- und Deckenbefestigung mit Holzflügel Standard, bis 80 kg Flügelgewicht -Kugellager-	160415	500 mm	1420 mm	Wand, Decke
GEZE Rollan 80 NT Komplettset	Set für Wand- und Deckenbefestigung mit Holzflügel Standard, bis 80 kg Flügelgewicht -Kugellager-	160411	500 mm	840 mm	Wand, Decke
GEZE Rollan 80 NT Komplettset	Set für Wand- und Deckenbefestigung mit Holzflügel Standard, bis 80 kg Flügelgewicht -Kugellager-	160413	500 mm	970 mm	Wand, Decke
GEZE Rollan 80 NT Komplettset	Set für Wand- und Deckenbefestigung mit Holzflügel Standard, bis 80 kg Flügelgewicht -Kugellager-	160412	500 mm	920 mm	Wand, Decke
GEZE Rollan 80 NT Komplettset	Set für Wand- und Deckenbefestigung mit Holzflügel Standard, bis 80 kg Flügelgewicht -Kugellager-	160414	500 mm	1190 mm	Wand, Decke
GEZE Rollan 80 NT Komplettset	Set für Wand- und Deckenbefestigung mit Holzflügel Standard, bis 80 kg Flügelgewicht -Kugellager-	160416	500 mm	1640 mm	Wand, Decke

ZUBEHÖR

FLÜGELANSCHLAG

Endanschlag für Schiebeflügel



Bezeichnung	Ident-Nr.
Flügelanschlag	000339
Flügelanschlag	000342

GRIFFMUSCHEL, 15-80 MM HOLZ *

Griffmuschel für Holzflügel



Bezeichnung	Beschreibung	Ident-Nr.	Farbe
Griffmuschel, 15-80 mm Holz *	Außendurchmesser 60 mm, Flügelstärke bei Bestellung angeben	127614	Edelstahl

SET ROLLAN 80 NT SOFTSTOP, EINSEITIG GEDÄMPFT, BIS 40 KG

Rollan SoftStop für einseitige Dämpfung für Flügelgewichte bis 40 kg



Bezeichnung	Beschreibung	Ident-Nr.
Set Rollan 80 NT SoftStop, einseitig gedämpft, bis 40 kg	Im Set sind enthalten: 1 x Dämpfereinheit, 1 x Auslöser. Bedarf für beidseitige Dämpfung = 2 Stück.	160360

SET CLIPSBLLENDE 100 DISTANZWINKEL

Distanzwinkel für Clipsblende 100



Bezeichnung	Beschreibung	Ident-Nr.
Set Clipsblende 100 Distanzwinkel	6 Stück, vergrößert seitliche Distanz der Clipsblende um jeweils 7,5 mm, inkl. 6 Schrauben 4,5 x 10 mm T20. Zur Anwendung mit Perlan AUT-NT sowie bei Flügelstärken ab 30 mm	137754

SET CLIPSBLENDE 100 KUNSTSTOFFCLIP

Kunststoffclip für Distanzwinkel bei Clipsblende 100



Bezeichnung	Beschreibung	Ident-Nr.
Set Clipsblende 100 Kunststoffclip	10 Stück, zur direkten Befestigung der Clipsblende 100 am Laufprofil oder an den Distanzwinkeln	137863

SET HÖHENAUSGLEICH/DECKENDISTANZ STUFENLOS

Stufenloser Deckenausgleich zur Deckenmontage von Laufschienen



Bezeichnung	Beschreibung	Ident-Nr.
Set Höhenausgleich/Deckendistanz stufenlos	6 Stück, stufenloser Höhenausgleich von 13 mm bis 18 mm. Zur Anwendung bei Deckenmontage mit Clipsblende 100/145 sowie zum allgemeinen Einsatz bei unebenem Deckenverlauf	138099

TÜRGRIFFSTANGE KONFIGURIERT *

Stoßgriff - runde Ausführung zur Montage an Glasflügel



Bezeichnung	Ident-Nr.	Farbe
Türgriffstange konfiguriert *	127616	Edelstahl

SET STIRNSEITIGE ABDECKUNGEN CLIPSBLENDE 100 *

Stirnseitige Abdeckung für Clipsblende 100, schmale Ausführung



Bezeichnung	Beschreibung	Ident-Nr.	Farbe
Set stirnseitige Abdeckungen Clipsblende 100 *	2 Stück, schmale Version, zur Anwendung ohne Distanzwinkel	137869	nach RAL
Set stirnseitige Abdeckungen Clipsblende 100 *	2 Stück, schmale Version, zur Anwendung ohne Distanzwinkel	137867	Edelstahl ähnlich
Set stirnseitige Abdeckungen Clipsblende 100 *	2 Stück, schmale Version, zur Anwendung ohne Distanzwinkel	137865	EV1

SET STIRNSEITIGE ABDECKUNGEN CLIPSBLENDE 100 *

Stirnseitige Abdeckung für Clipsblende 100, breite Ausführung



Bezeichnung	Beschreibung	Ident-Nr.	Farbe
Set stirnseitige Abdeckungen Clipsblende 100 *	2 Stück, breite Version, zur Anwendung mit Distanzwinkel	137866	Edelstahl ähnlich
Set stirnseitige Abdeckungen Clipsblende 100 *	2 Stück, breite Version, zur Anwendung mit Distanzwinkel	137864	EV1
Set stirnseitige Abdeckungen Clipsblende 100 *	2 Stück, breite Version, zur Anwendung mit Distanzwinkel	137868	nach RAL

* Die oben gekennzeichneten Produkte können je nach Land in Form, Typ, Eigenschaften, Funktion oder Verfügbarkeit variieren. Bei Fragen wenden Sie sich bitte an Ihren GEZE Ansprechpartner.