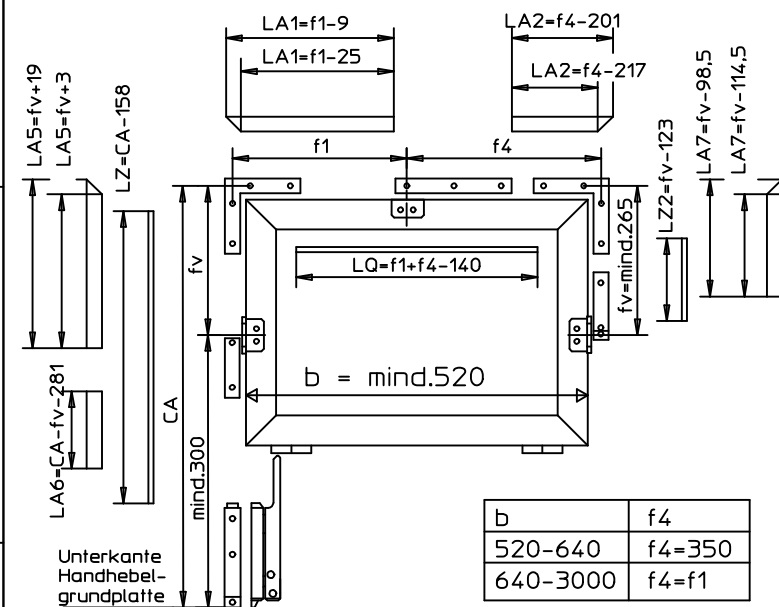
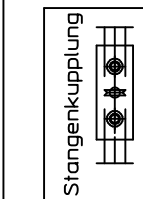


Anschlagmaße und Längen der Zugstangen (LZ,LQ) und Abdeckprofile (LA) mit/ohne Abdeckkappe

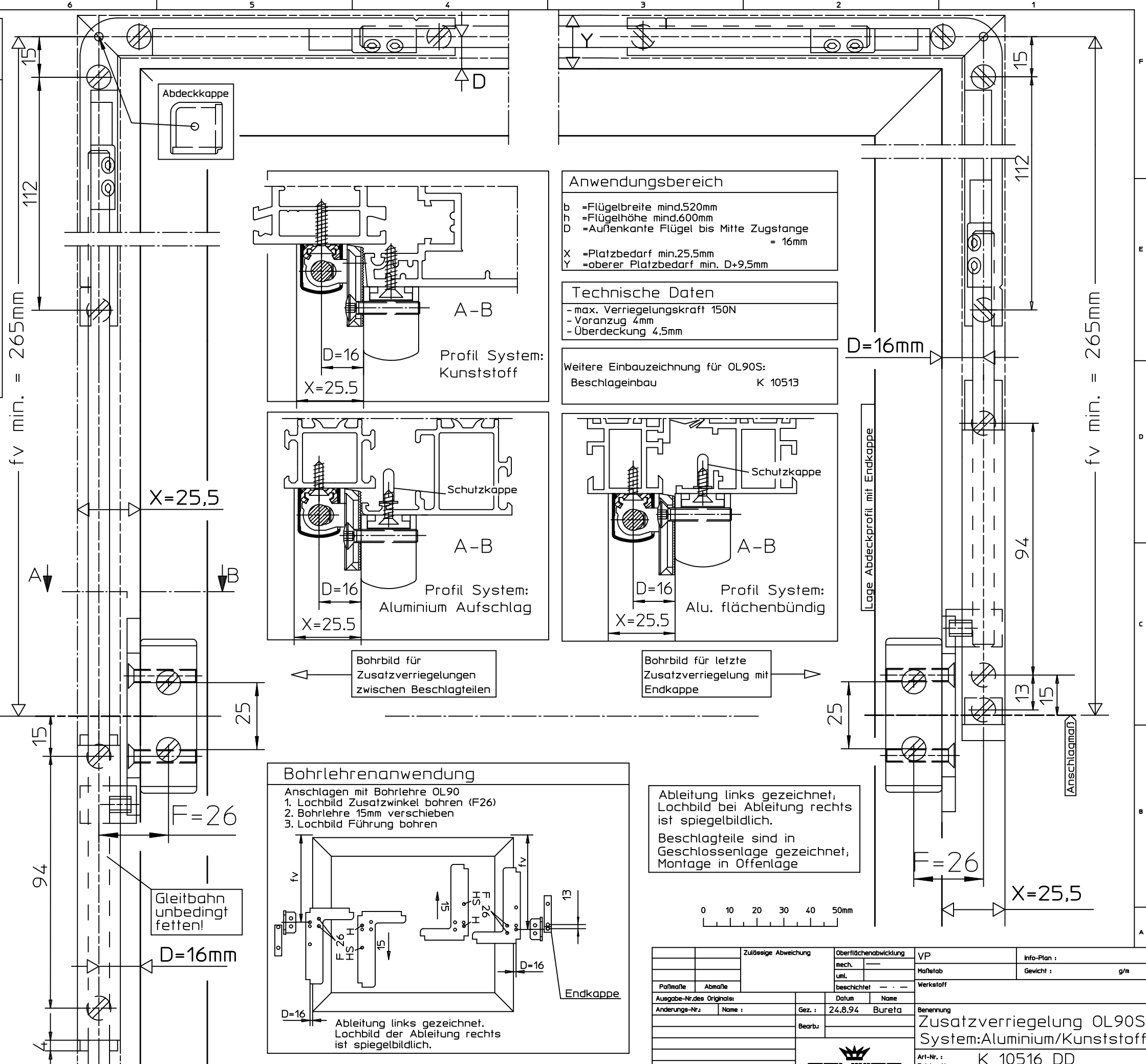
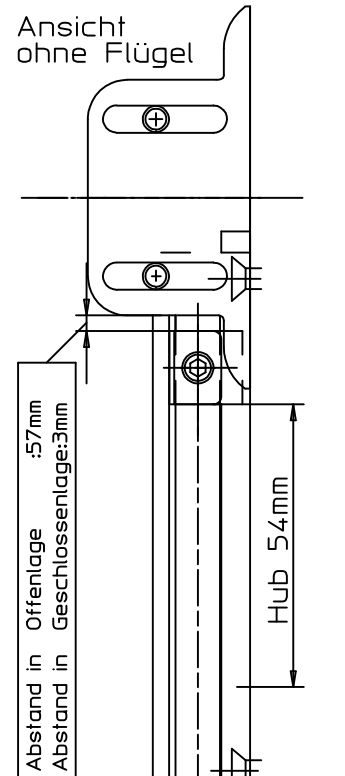


Besagteile	Schr. Anz.	Befestigungsschrauben	
		Aluminium	Kunststoff
Verriegelung	9	Senkblechschr. B 3,9x13 Art.Nr.205080	Spax-Senkkopfschr. 4,5x20 Art.Nr.205 260
Eckumlenkung	4	2xSenkblechschr. B 3,9x22 Art.Nr. 205174 2xSenkschraube M5x15 Art.Nr. 205485 2xEinnietmutter M5 Art.Nr. 205008	Spax-Senkkopfschr. 4,5x30 Art.Nr.205 285



Für die Herstellung und den Entwurf wird das Eigentum ausdrücklich vorbehalten und der gesetzliche Schutz gemäß BGB 823, 826, 1004 voll in Anspruch genommen - Unbefugte Vervielfältigungen, Verbreitungen und Wiedergaben, ganz oder teilweise - werden gemäß § 2 Absatz 2 Ziffer 7,96ff und 106ff Urhebergesetz sowie § 13,14,18 und 19 UWG zivil- und strafrechtlich verfolgt. Bezüglich Rechtsansprüche a.d.Benutzung gelten unsere allgemeinen Verkaufs- und Lieferungsbedingungen und die techn. Lieferbedingungen.

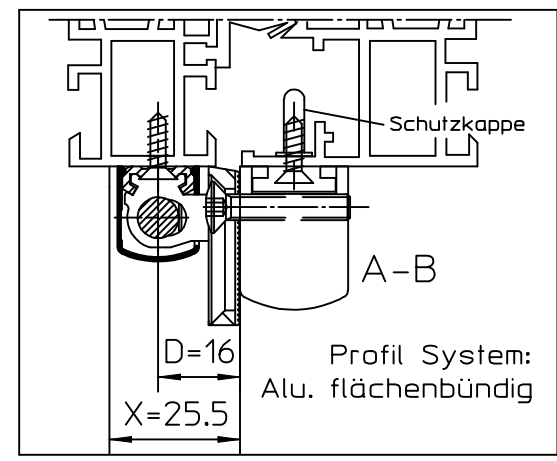
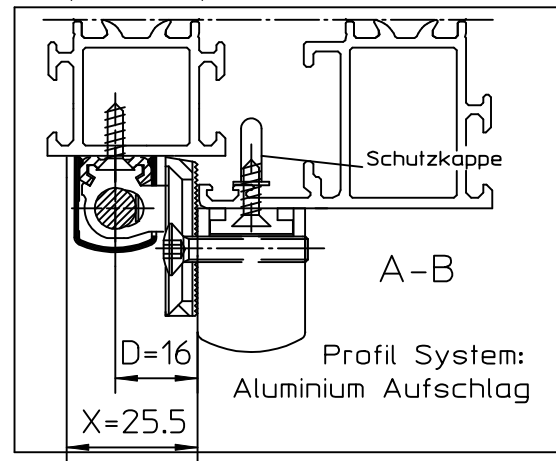
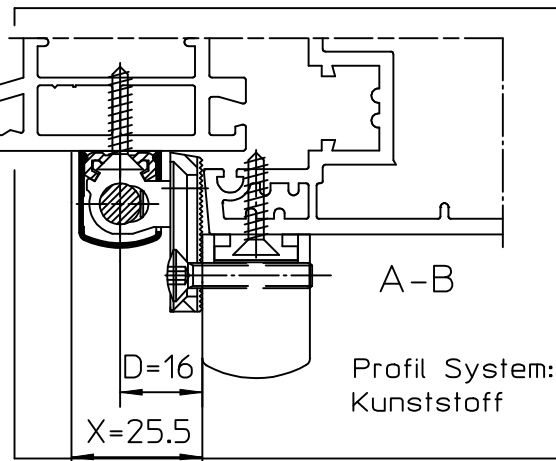
Ansicht ohne Flügel



Anwendungsbereich
 b =Flügelbreite mind.520mm
 h =Flügelhöhe mind.600mm
 D =Außenkante Flügel bis Mitte Zugstange = 16mm
 X =Platzbedarf min.25,5mm
 Y =oberer Platzbedarf min. D+9,5mm

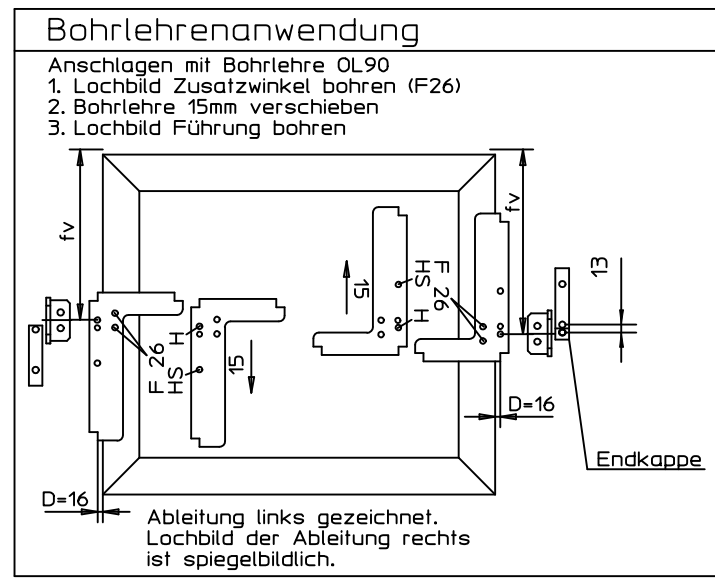
Technische Daten
 - max. Verriegelungskraft 150N
 - Vorzug 4mm
 - Überdeckung 4,5mm

Weitere Einbauzeichnung für OL90S:
 Beschlageinbau K 10513



Bohrbild für Zusatzverriegelungen zwischen Besagteilen

Bohrbild für letzte Zusatzverriegelung mit Endkappe



Ableitung links gezeichnet; Lochbild bei Ableitung rechts ist spiegelbildlich.
 Besagteile sind in Geschlossenlage gezeichnet; Montage in Offenlage

Zulässige Abweichung		Oberflächenabwicklung		VP	Info-Plan :
		mech. —		Maßstab	Gewicht : g/m
Profmaße		uml.		Werkstoff	
Abmaße		beschichtet - - -			
Ausgabe-Nr.des Originals:		Datum		Name	
Anderungs-Nr.:		Gez. : 24.8.94		Bureta	
Bearb.:				Benennung	
				Zusatzverriegelung OL90S	
				System:Aluminium/Kunststoff	
				Art-Nr. : K 10516 DD	
				Zeichn.-Nr. :	
				E D V erstellt	
				Ohne Unterschrift gültig	
				Ersatz für :	

