

Anwendungsbereich

nur für vertikal eingebaute Rechteckfenster
 nur für trockene Räume
 Montage links und rechts möglich
 a = Flügelbreite min. 600
 b = Flügelhöhe min. 250mm
 sofern die Gesamtlänge nicht überschritten wird, können bis zu 4 Scheren montiert werden pro 1 Motor
 Flügelgewicht max. 80kg

Gesamtlänge	Flügelgewicht
bis 2400mm	max. 30 kg/m ²
bis 2900mm	max. 25 kg/m ²
bis 3600mm	max. 20 kg/m ²

i = Abstandsmaß des Flügelschwerpunkts zum Bandrehpunkt = 10 bis 60mm
 ü = Außenkannte Flügel bis Mitte Gestänge (siehe Tabelle)
 Y = oberer Platzbedarf D+23mm

Flügelhöhe b	D-Maß oben	Platzbedarf
250 bis 300mm	16mm	39mm
ab 300mm	16/14/12mm	D+23mm

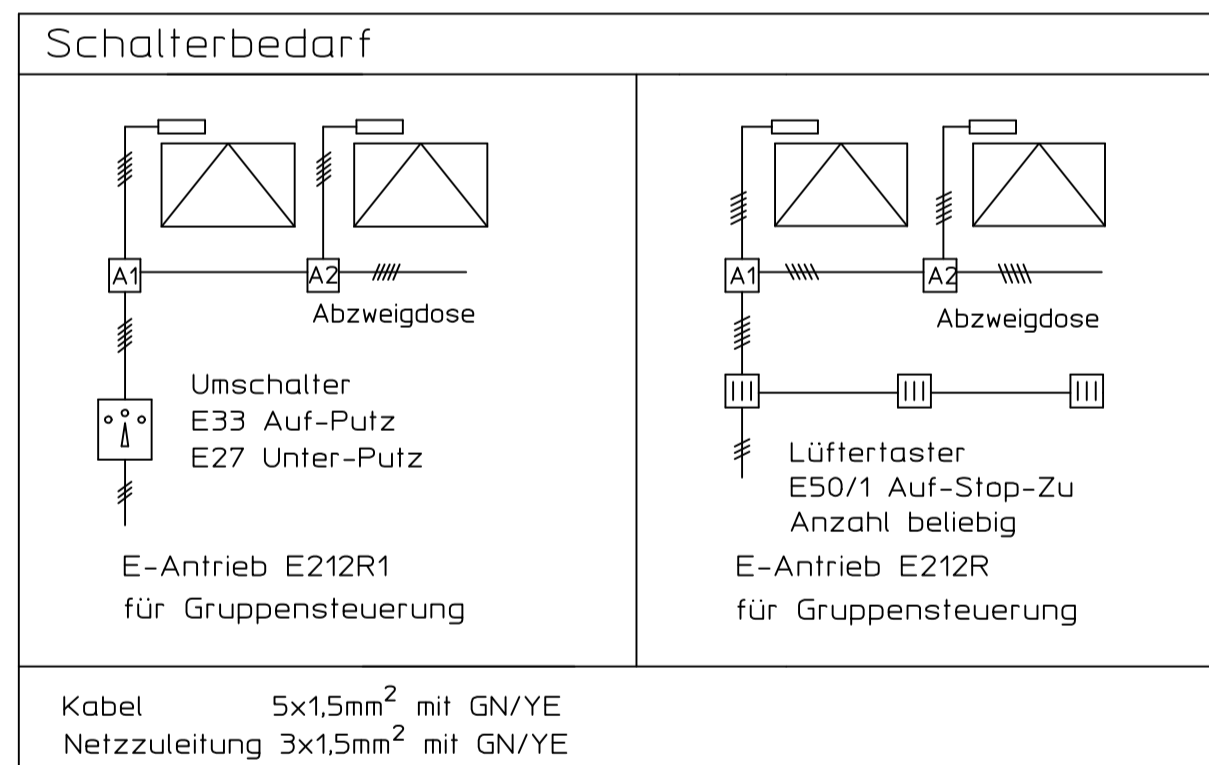
- bei Verwendung von Zusatzverriegelung muß mit D = 16mm angeschlagen werden
 Gruppensteuerung bis max. 6 Motoren

Technische Daten

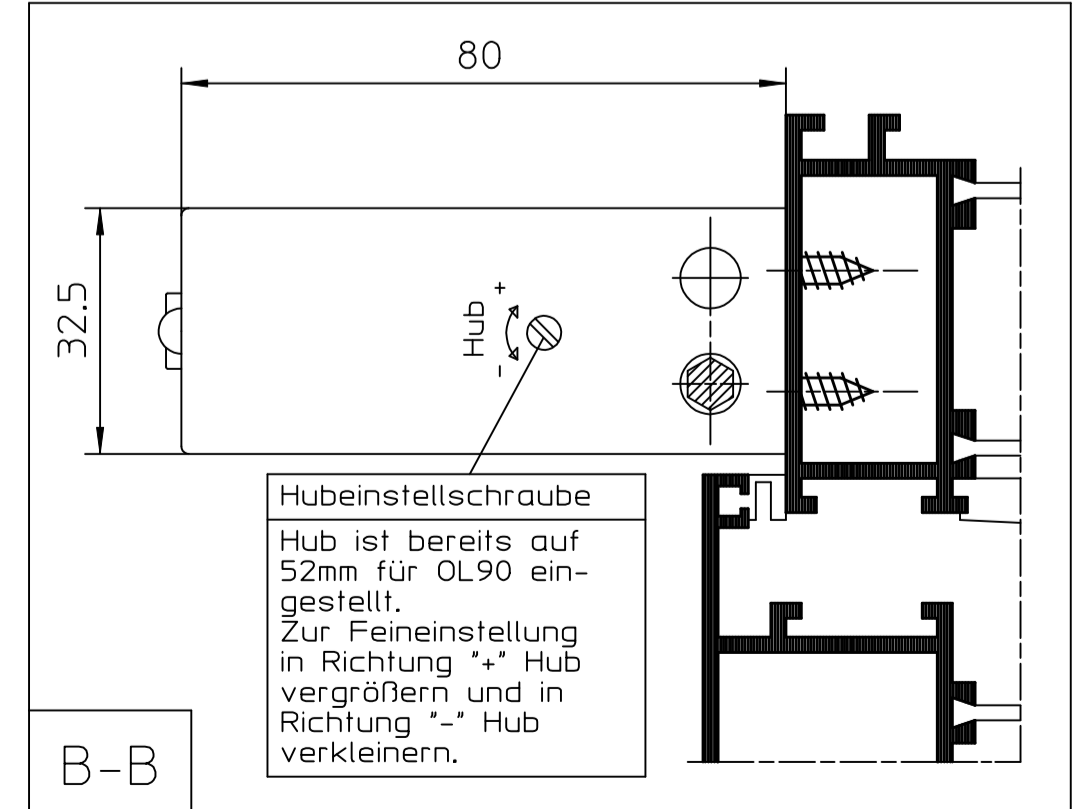
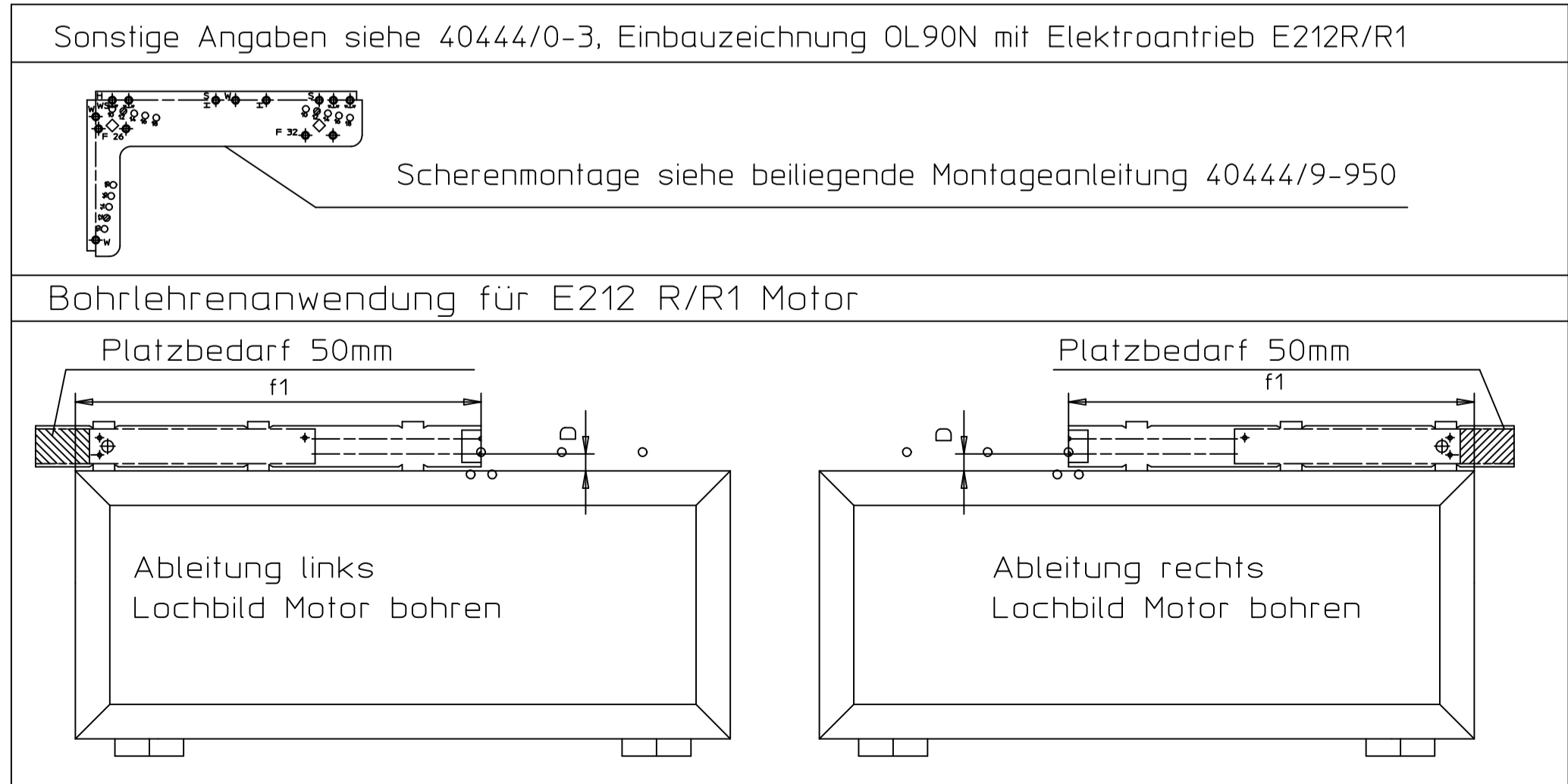
- Öffnungsweite ca. 170mm
 - Beschlaghub 54mm
 - Motorhub von 42 bis 66mm einstellbar
 - weitere technische Daten des E-Antriebes siehe Anschlußplan 45109/9-950 (für E212 R)
 45109/9-959 (für E212 R1)

Wichtige Hinweise:

- Wartungs- und Bedienungsanweisungen sowie die Richtlinien für kraftbetriebl. Fenster, Türen und Tore (ZH 1/494) sind zu beachten.
- der festgelegte Anwendungsbereich ist einzuhalten
- die vorgeschriebenen Befestigungsmittel verwenden
- Ab einer freien Stangenlänge über 600mm sind Stangenführungen zu setzen.
- Hinweise auf der Einbauzeichnung und auf dem Anschlußplan sind zu beachten.
- nach Erreichen der Endlagen (Auf oder Zu) muß die Betriebsleuchte sofort erlöschen.
- alle Klemmschrauben werden in Offenlage mit einem Innesschraubenschlüssel SW3 fest angezogen.
- Gelenk- und Gleitstellen mit einem säurefreien Fett (DIN 18357) fetten
- die Verwendung einer geeigneten Fangsicherung wird vorgeschrieben. Siehe GEZE Fang- und Putzscheren sowie GEZE Sicherheitsscheren.
- nach Montage Beschlag auf Funktion prüfen und alle Klemmschrauben nachziehen



Flügelbreite a	f-Maße	Längen der Stangen (LQ) und Abdeckprofile (LA)
600-770	f1=385	1 Schere
770-1200	f1=a/2	2 Scheren
1200-1540	f1=385 f2=a/2	3 Scheren
1540-2400	f1=a/4 f2=a/2	3 Scheren
1800-2310	f1=385 f2=a/3 f3=a/3	3 Scheren
2310-3600	f1=a/6 f2=a/3 f3=a/3	3 Scheren



Befestigungsmittel

Fenstertyp	Befestigungsschrauben	Bohrdurchmesser
Holz	Senkholzschrauben 4x35 DIN 97 oder DIN 7997	2,5mm
Leichtmetall	Senkblechschrauben 4,2xL DIN 7972 oder DIN 7982 L=Schraube muß durch min. 1,8mm Profilwandung gehen	3,5mm
Kunststoff	Senkblechschrauben 4,2xL DIN 7972 oder DIN 7982 L=Schraube muß durch min. 2 Profilwandungen gehen	3,5mm

Befestigungsschrauben werden nicht mitgeliefert.

Benennung	Ident.Nr. bei Ausführung					Schraubenbed. in Stück
	EV 1	dunkel-bronze	weiss 9010	RAL	weiss 9016	
Elektro-Schere OL90ER für Gruppensteuerung verpackt	30656	30657	30658	30659	30660	9
Elektro-Schere OL90ER1 für Gruppensteuerung über einen Schalter verpackt	30668	30670	30671	30672	30674	9
1 Inhalt: 1 Flachformschere OL90 N 1 Elektroantr. E212ER	30373 05428	30374 05429	30375 05430	30376 06683	30377 15435	
1 Elektroantr. E212 ER1	20835	20836	20837	20838	20839	
1 Bohrschablone E212 R/R1 1 Stangenkupplung OL90 1 Anschlußstange L= 273mm 1 OL90N Abdeckprofil L=138 1 Montageanleitung OL90N Flachformschere OL90N						
1 Inhalt: 1 Flachformschere OL90 1 Scherenlager 1 Flügelbock 1 Anschluß 1 Stangenführung 1 Anschraubplatte						
Nur für Einzelsteuerung: 1 Umschalter E33 Aufputz 1 Auf-Stop-Zu 1 Umschalter E27 Unterputz 1 Auf-Stop-Zu			48941 48942			
Nur für Gruppensteuerung 1 Lüftertaster E50/1 Auf-Stop-Zu 1 Auf- und Unterputz			06575			
Stangen und Abdeckprofile (nur bei Zusatzscheren) Abdeckprofil * L = 2m * L = 3m * L = 6m	30401 30396 26328	30402 30397 26329	30403 30398 26330	30404 30399 26332	30405 30400 30416	
Stange Ø8 verzinkt L=2m Stange Ø8 verzinkt L=3m Stange Ø8 verzinkt L=6m			16555 16591 16592			
Zubehör (muss gesondert bestellt werden) 1 Bohrlehre für Holz 1 Bohrlehre für Kunststoff und Metall	54799	gelb				
	54800	blau				

* Abdeckprofil beidseitig auf Gehrung geschnitten

Werkstoff/Rohteil	Oberfl.Behandlung	Wärmebehandlung	Maße ohne Toleranzangabe nach DIN 7168 mittel
Ersatz für:	Benennung		
Ersetzt durch:	Montageanleitung OL90N mit E212 Motor		
Datum	Name	GEZE	Material Nr.
96/04/24	ibm13	GEZE	030645
Bepr.			
Gepr.			
Norm			
Mittendruck	0	29.196	be. 39623
Zeichen			
Rauhiefe Rt			

Maßstab 1:1

Blatt / von

40444-9-0974

Diese Zeichnung entspricht dem Entwicklungsstand des Zeichnungs-Schemas bzw. der letzten Änderungsnummer. Aus der Benutzung der Zeichnung können keine Ansprüche, gleich welcher Art, einschließlich Schadensersatz, abgeleitet werden. Die Zeichnung bleibt unser Eigentum und ist Dritten nur für die Vertragsabwicklung zur Benutzung überlassen. Jegliche Rechte aus der Zeichnung ergebenden Ansprüche stehen ausschließlich GEZE zuzurechnen. Vorliegende Zeichnung von GEZE darf diese Zeichnung weder ververvielfältigt noch Dritten zugänglich gemacht werden.