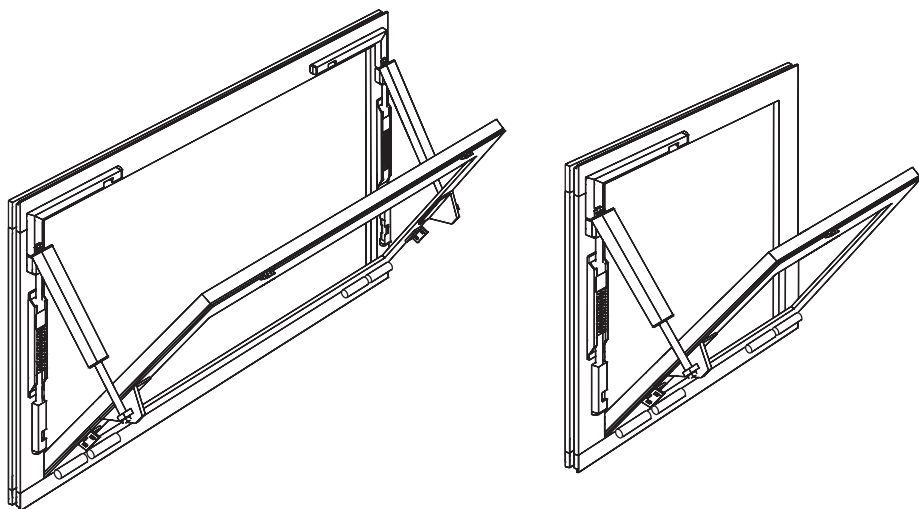


# Zusatzverriegelung an Nebenschließkanten für

RWA 100E 24V DC

OL 350EN 230V AC

Systeme einwärts



## Montageanleitung

Mat. Nr. **(DE)** 120334

**(HU)** 120337

**(FR)** 120340

Id.no. **(GB)** 120335

**(CZ)** 120338

**(ES)** 120341

Чертеж **(RU)** 120336

**(PL)** 120339

**(IT)** 120344

## Inhaltsverzeichnis

	Seite
1 Hinweise	2
2 Anwendungsbereich / Einbaubedingungen	3
3 Montagemöglichkeiten	4
4 Verpackungsinhalt und Teileübersicht	6
5 Bohrbild Zusatzverriegelung	6
6 Montagereihenfolge	7

## 1 Hinweise

### Sicherheitshinweise

- Nur Sachkundige, die von GEZE autorisiert sind, dürfen Montage, Inbetriebnahme und Wartung durchführen. Eigenmächtige Veränderungen an der Anlage schließen jede Haftung von GEZE für daraus resultierende Schäden aus.
- Bei Kombination mit Fremdfabrikaten übernimmt GEZE keine Gewährleistung. Auch für Reparatur- und Wartungsarbeiten dürfen nur GEZE-Originalteile verwendet werden.
- Der Anschluss an die Netzspannung (230V AC oder 24V DC) muss von einer Elektrofachkraft entsprechend des jeweiligen Anschlussplans durchgeführt werden. Netzanschluss und Schutzleiterprüfung entsprechend DIN VDE 0100-610 durchführen.
- Als netzseitige Trennvorrichtung ist ein bauseitiger Sicherungsautomat, entsprechend der zulässigen Strombelastbarkeit des Kabels zu verwenden.
- Gemäß der Maschinenrichtlinie 98/37/EG muss vor Inbetriebnahme der Fensteranlage eine Sicherheitsanalyse (Gefahrenanalyse) durchgeführt werden und die Fensteranlage gemäß CE-Kennzeichnungsrichtlinie 93/68/EWG gekennzeichnet werden.
- Den neuesten Stand von Richtlinien, Normen und länderspezifischen Vorschriften beachten, insbesondere:



- BGR 232 „Richtlinien für kraftbetätigte Fenster, Türen und Tore“
- DIN VDE 0100-610 „Errichten von Niederspannungsanlagen“
- VDE 0700 Teil 238 „Sicherheit elektrischer Geräte für den Hausgebrauch und ähnliche Zwecke, Teil 2-103: Besondere Anforderungen für Antriebe für Tore, Türen und Fenster (IEC 60335-2-103:2002); Deutsche Fassung EN 60335-2-103:2003
- Unfallverhütungsvorschriften, insbesondere BGV A1 „Allgemeine Vorschriften“ und BGV 4 „Elektrische Anlagen und Betriebsmittel“

### Montagehinweise

- Der Antrieb ist ausschließlich für den Einsatz in trockenen Räumen bestimmt, ausgenommen E250 AB
- Nur die im Kabelplan angegebenen Kabel verwenden.
- Für Litzen grundsätzlich isolierte Aderendhülsen verwenden.
- Um Verletzungen zu vermeiden sind die beiliegenden Schutzkappen auf überstehende Gewinde der Befestigungsschrauben zu drehen.

### Sicherheitsbewusstes Arbeiten und Benutzen

- Den Arbeitsplatz gegen unbefugtes Betreten sichern.
- Den Schwenkbereich langer Anlagenteile beachten.
- Vor Arbeiten an der elektrischen Anlage die Spannungszufuhr unterbrechen und die Spannungsfreiheit prüfen. Bei Verwendung einer unterbrechungsfreien Stromversorgung (USV) ist die Anlage auch bei netzseitiger Freischaltung unter Spannung.
- Verletzungsgefahr bei geöffnetem Antrieb durch bewegte Teile (Einziehen von Haaren, Kleidungsstücken, ...)
- Verletzungsgefahr durch nicht gesicherte Quetsch-, Stoß-, Scher- und Einzugsteilen.
- Verletzungsgefahr durch Glasbruch.
- Antrieb beim Einrichten nur im Tastbetrieb steuern. Anfassen der Fensteranlage während des Betriebs kann zu Verletzungen führen.

### Prüfen der montierten Anlage

- Die Maßnahmen zur Absicherung bzw. Vermeidung von Quetsch-, Stoß-, Scher- und Einzugsstellen prüfen.

### Entsorgung der Fensteranlage

- Die Fensteranlage besteht aus Materialien, die der Wiederverwertung zugeführt werden sollten. Dazu sind die Einzelkomponenten entsprechend ihrer Materialart zu sortieren:
  - Aluminium (Profile)
  - Eisen (Schrauben, ...)
  - Kunststoff
  - Elektronikteile (Motor, Steuerung, Transformator, Relais, ...)
  - Kabel

Die Teile können beim örtlichen Wertstoffhof oder durch ein Schrottverwertungsunternehmen entsorgt werden.

### Wartung

GEZE schreibt mindestens einmal jährlich eine Wartung vor. Diese ist von einem Sachkundigen auszuführen. Dabei muss die Funktion, sowie der Zustand der Mechanik und der Stromleitung überprüft werden.

Fehlende Angaben und Hinweise siehe:

System- und Montageanleitung RWA 100E und OL 350EN, Ident-Nr. 088322 (Zeichn. Nr. 41521-9-0995)

## 2 Anwendungsbereich / Einbaubedingungen

Als optionales Zubehör für:

**RWA 100E - Systeme**

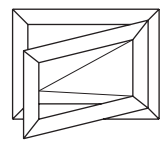
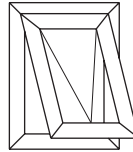
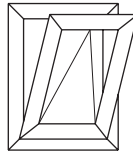
**OL 350EN - Systeme**

**Montierbar an:**

Kipfenster

Klappfenster

Drehfenster



### Achtung:



Die Zusatzverriegelung kann an den Nebenschließkanten der Systeme nur eingesetzt werden, wenn zwischen Entriegelungsfeder des Systems und der Bandseite des Flügels ausreichend Platz (siehe „zusätzlicher Platzbedarf für Verriegelung“) vorhanden ist!

Zudem ist ein zusätzlicher Platz für das Einführen der Zug- und Schubstange nötig (siehe „zusätzlicher Platzbedarf für Stangenmontage“).

Bei Montage an Fenstern mit Simsen oder Leibungen muss die Stange zweigeteilt und mit Stangenkupplung verbunden werden (siehe Seite 7)!

Bei Verwendung der Zusatzverriegelung an der Nebenschließkante werden folgende (in der System- und Montageanleitung Ident-Nr. 088322 angegebenen) Maße korrigiert werden:

**1.) min. Flügelhöhe**

**2.) G-Maß**

(siehe Seiten 4 und 5)

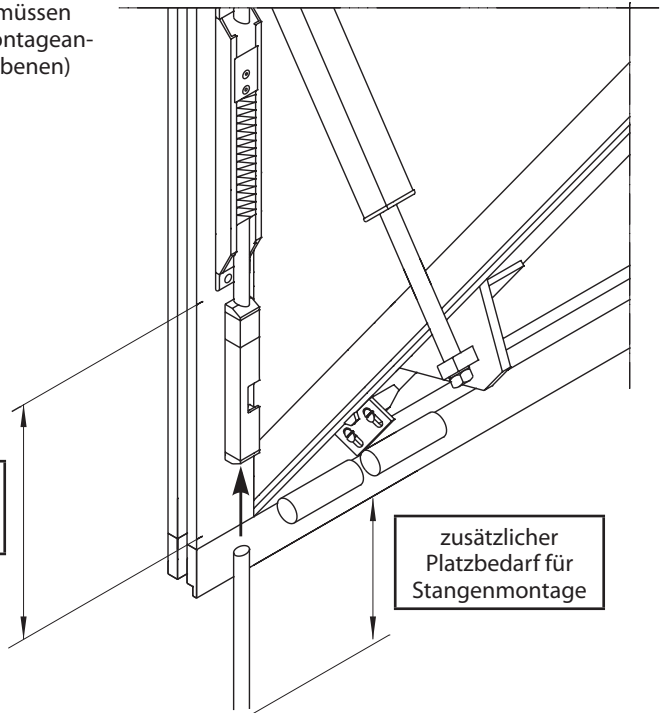
zudem verringern sich:

**3.) Öffnungsweite**

**4.) Öffnungswinkel**

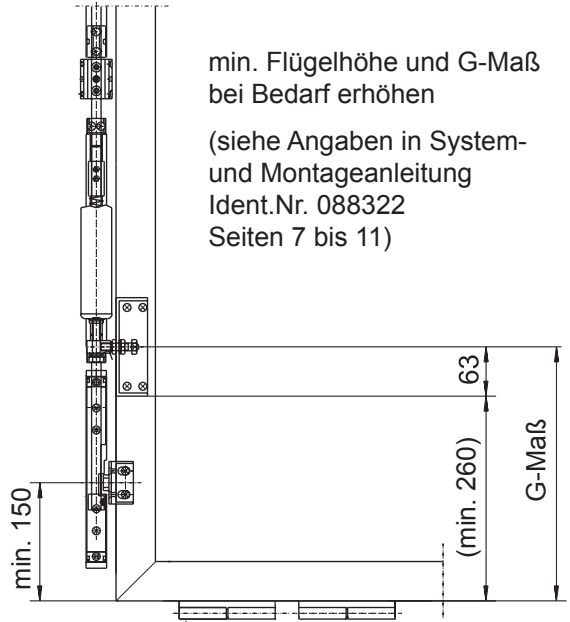
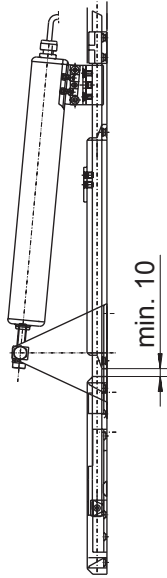
zusätzlicher Platzbedarf für Verriegelung

zusätzlicher Platzbedarf für Stangenmontage



### 3 Montagemöglichkeiten

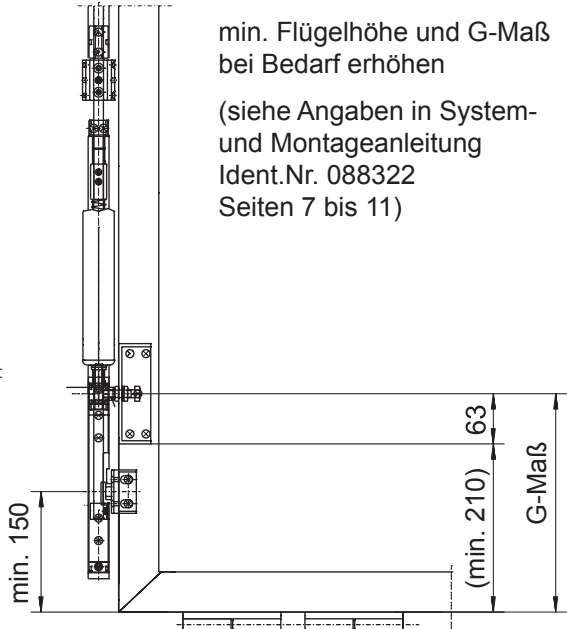
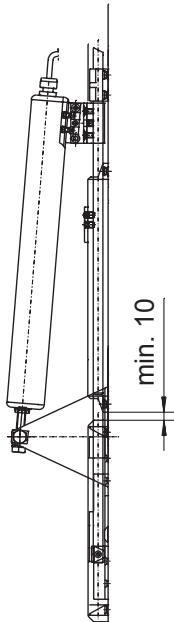
#### Hub 100



min. Flügelhöhe und G-Maß  
bei Bedarf erhöhen

(siehe Angaben in System-  
und Montageanleitung  
Ident.Nr. 088322  
Seiten 7 bis 11)

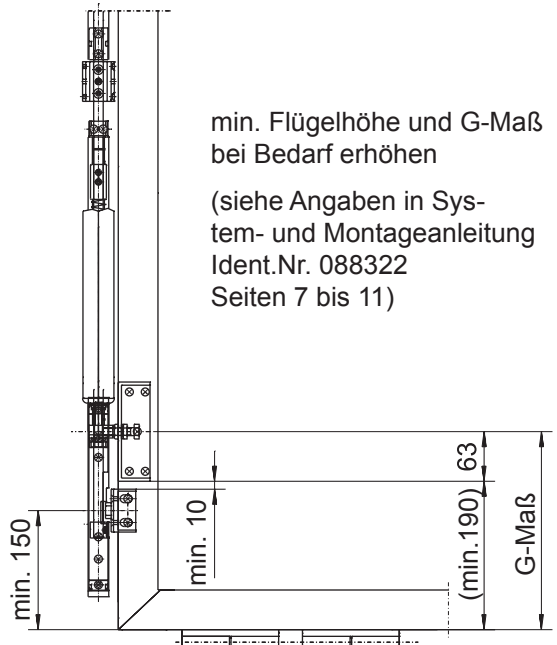
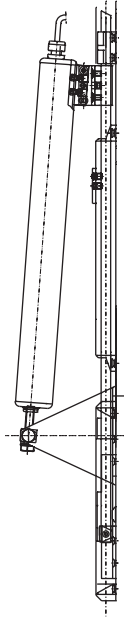
#### Hub 150



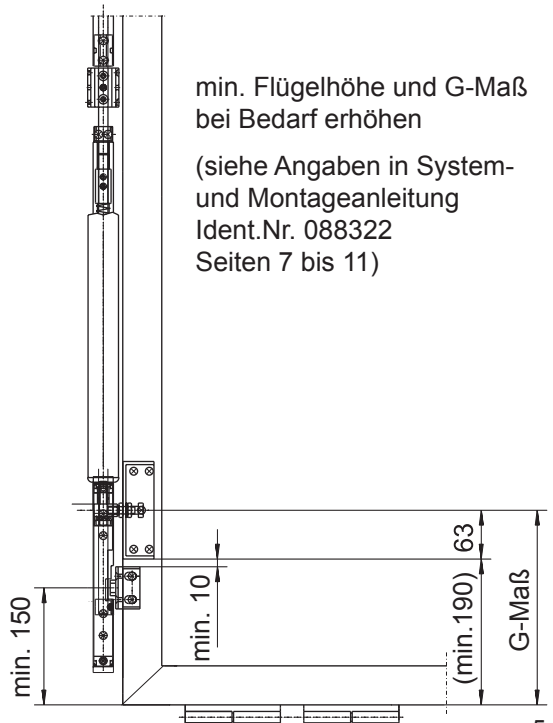
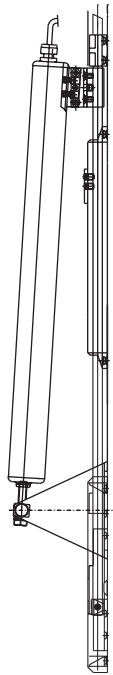
min. Flügelhöhe und G-Maß  
bei Bedarf erhöhen

(siehe Angaben in System-  
und Montageanleitung  
Ident.Nr. 088322  
Seiten 7 bis 11)

**Hub 200**

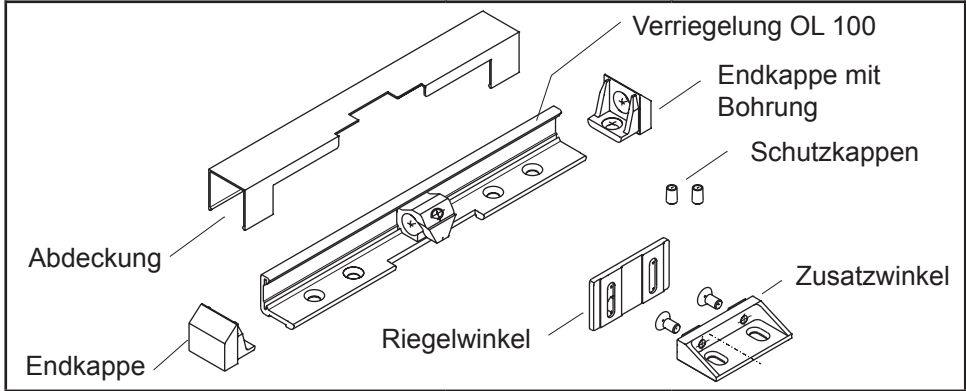


**Hub 300**

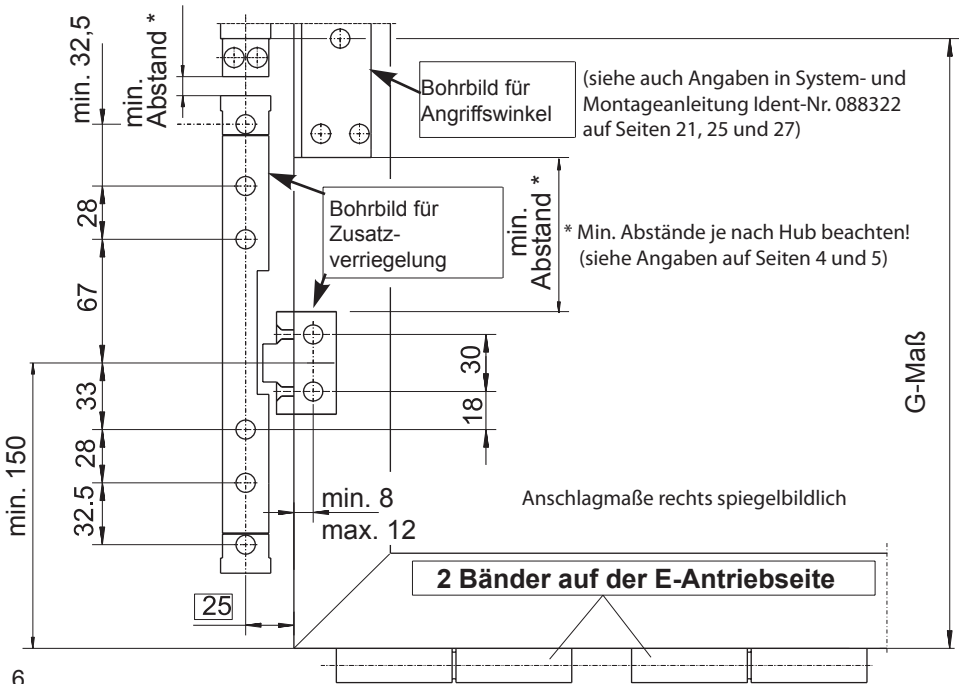


## 4 Verpackungsinhalt und Teileübersicht

Benennung	Ident-Nr.	Farbe
Zusatzverriegelung OL 100 für Nebenschließkante	120297	EV 1 (silberfarbig)
Zusatzverriegelung OL 100 für Nebenschließkante	120298	weiß 9016
Zusatzverriegelung OL 100 für Nebenschließkante	120299	nach RAL



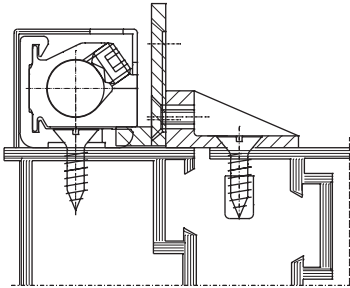
## 5 Bohrbild Zusatzverriegelung



## 6 Montager Reihenfolge

1. Anschlagmaße festlegen
- Maß G siehe Hinweise auf Seiten 4-5 (und in System- und Montageanleitung Ident.Nr. 088322 auf Seiten 10-11).
2. Befestigungslöcher bohren (siehe Anschlagmaße und Bohrbild Seite 6).
3. Elemente der Zusatzverriegelung an der Nebenschließkante montieren.
4. Elemente des RWA-Systems laut System- und Montageanleitung Ident.Nr. 088322 (Seiten 29-37) montieren.

### Verriegelung im Schnitt dargestellt:



### Montage bei Platzmangel (Simse und Leibungen):

Wenn die Zug- und Schubstange wegen Platzmangel nicht an einem Stück eingeschoben werden kann, so muss sie zweigeteilt und mit einer Stangenkupplung (Id. 059729) verbunden werden:

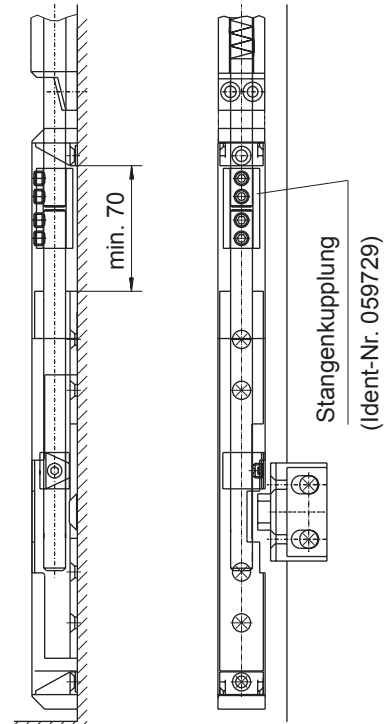
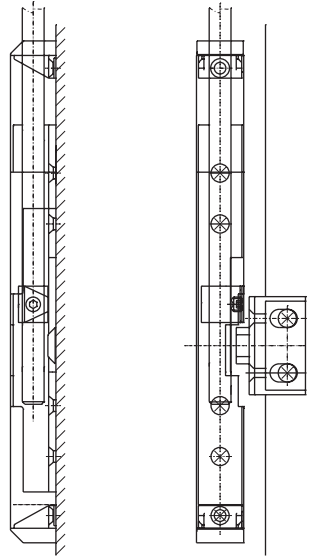
1. Montage Pkt. 1 bis 3 wie oben beschrieben durchführen.
2. Danach ein abgelängtes Schubstangenstück in die Zusatzverriegelung einschieben.
3. Weiter mit Pkt. 4 wie oben beschrieben.
4. Anschließend die Stangenstücke mittels Stangenkupplung verbinden.

#### Achtung:



Bei Verwendung einer Stangenkupplung erhöht sich die Gesamtlänge der Zusatzverriegelung um min. 70 mm !

Dadurch erhöht sich auch die min. Flügelhöhe und das G-Maß zusätzlich um diesen Betrag !



**GEZE GmbH**  
P.O. Box 1363  
71226 Leonberg  
Germany

**GEZE GmbH**  
Reinhold-Vöster-Str. 21-29  
71229 Leonberg  
Germany  
Tel. +49 (0)7152 203-0  
Fax +49 (0)7152 203-310

**GEZE Online:**  
www.geze.com

**GEZE Niederlassungen / Branches**

**Deutschland / Germany**

**GEZE GmbH**  
Niederlassung Nord/Ost  
Bühningstr. 8  
13086 Berlin (Weissensee)  
Tel. +49 (0)30 47 89 90-0  
Fax +49 (0)30 47 89 90-17  
E-Mail: berlin.de@geze.com

**GEZE GmbH**  
Niederlassung West  
Nordstermstr. 65  
45329 Essen  
Tel. +49 (0)201 8 30 82-0  
Fax +49 (0)201 8 30 82-20  
E-Mail: essen.de@geze.com

**GEZE GmbH**  
Niederlassung Mitte  
Adenauerallee 2  
61440 Oberursel (b. Frankfurt)  
Tel. +49 (0)6171 6 36 10-0  
Fax +49 (0)6171 6 36 10-1  
E-Mail: frankfurt.de@geze.com

**GEZE GmbH**  
Niederlassung Süd  
Reinhold-Vöster-Straße 21-29  
71229 Leonberg  
Tel. +49 (0)7152 203-594  
Fax +49 (0)7152 203-438  
E-Mail: leonberg.de@geze.com

**Tochtergesellschaften / Subsidiaries**

**Deutschland / Germany**

**GEZE Sonderkonstruktionen**

**GmbH**  
Planken 1  
97944 Boxberg-Schweigern  
Tel. +49 (0)7930 92 94-0  
Fax +49 (0)7930 92 94-10  
E-Mail: sk.de@geze.com

**GEZE SERVICE GmbH**  
Reinhold-Vöster-Str. 25  
71229 Leonberg  
Tel. +49 (0)7152 92 33-0  
Fax +49 (0)7152 92 33-60  
E-Mail: info@geze-service.com

**GEZE SERVICE GmbH**

Niederlassung Berlin  
Bühningstraße 8  
13086 Berlin (Weissensee)  
Tel. +49 (0)30 47 02 17-30  
Fax +49 (0)30 47 02 17-33

Gemäß der im „Produkthaftungsgesetz“ definierten Haftung des Herstellers für seine Produkte sind die in dieser Broschüre enthaltenen Informationen (Produktinformationen und bestimmungsgemäße Verwendung, Fehlgebrauch, Produktleistung, Produktwartung, Informations- und Instruktionspflichten) zu beachten.  
Die Nichtbeachtung entbindet den Hersteller von seiner Haftungspflicht.

**Asien / Asia**

**GEZE Asia Pacific Ltd.**  
Unit 630, Level 6, Tower 2  
Grand Central Plaza  
138 Shatin Rural Committee Road  
Shatin, New Territories  
Hong Kong  
Tel. +852 (0)23 75 73 82  
Fax +852 (0)23 75 79 36  
E-Mail: info@geze.com.hk

**GEZE Industries**

**(Tianjin) Co., Ltd.**  
Shuangchenzhou Road  
Beichen Economic Development  
Area (BEDA)  
Tianjin 300400, P.R. China  
Tel. +86 (0)22 26 97 39 95-0  
Fax +86 (0)22 26 97 27 02  
E-Mail: geze@public1.tpt.tj.cn

**GEZE Industries**

**(Tianjin) Co., Ltd.**  
Branch Office Shanghai  
Dynasty Business Center  
Room 401-402  
No. 457 WuRuMuQi North Road  
200040 Shanghai, P.R. China  
Tel. +86 (0)21 52 34 09-60/-61/-62  
Fax +86 (0)21 52 34 09-63  
E-Mail: gezezh@geze.com.cn

**GEZE Industries**

**(Tianjin) Co., Ltd.**  
Branch Office Guangzhou  
Room 1113 Jie Tai Plaza  
218-222 Zhong Shan Liu Road  
510180 Guangzhou, P.R. China  
Tel. +86 (0)20 81 32 07-02  
Fax +86 (0)20 81 32 07-05  
E-Mail: gegez@public2.sta.net.cn

**GEZE Industries**

**(Tianjin) Co., Ltd.**  
Branch Office Beijing  
The Grand Pacific Building  
B Tower Room 201  
8A, Guanghua Road  
Chaoyang District  
100026 Beijing, P.R. China  
Tel. +86 (0)10 65 81 57-32/-42/-43  
Fax +86 (0)10 65 81 57-33  
E-Mail: gezebj@geze.com.cn

**GEZE Asia Sales Ltd.**

No. 88-1-408, East Road  
Free Trade Zone of Tianjin Port  
Tianjin, P.R. China  
Tel. +86 (0)22 26 97 39 95-0  
Fax +86 (0)22 26 97 27 02  
E-Mail: geze@public1.tpt.tj.cn

**Mittlerer Osten / Middle East**

**U.A.E**

**GEZE Middle East**  
P.O. Box 17903  
Jebel Ali Free Zone  
Dubai, U.A.E.  
Tel. +971 (0)4 88 33-112  
Fax +971 (0)4 88 33-240  
E-Mail:geze@emirates.net.ae

**Europa / Europe**

**Frankreich / France**

**GEZE France S.A.R.L.**  
ZAC de l'Orme Rond  
RN 19  
77170 Servon  
Tel. +33 (0)1 60 62 60-70  
Fax +33 (0)1 60 62 60-71  
E-Mail: france.fr@geze.com

**Großbritannien / Great Britain**

**GEZE UK Ltd.**

Blenheim Way  
Fradley Park  
Lichfield  
Staffordshire, WS13 85Y  
Tel. +44 (0)1543 44 30-00  
Fax +44 (0)1543 44 30-01  
E-Mail: info@geze-uk.com

**Italien / Italy**

**GEZE Italia Srl**

Via Giotto 4  
20040 Cambiago (Mi)  
Tel. +39 02 95 06 95-11  
Fax +39 02 95 06 95-33  
E-Mail: italia.it@geze.it

**GEZE Engineering Roma Srl**

Via Lucrezia Romana 91  
00178 Roma  
Tel. +39 06 72 65 31-1  
Fax +39 06 72 65 31-36  
E-Mail: gezeroma@libero.it

**GEZE Engineering Bari Srl**

Via Treviso 58  
70022 Altamura (Bari)  
Tel. +39 080 3 11 52 19  
Fax +39 080 3 16 45 61  
E-Mail: gezebari@libero.it

**Benelux**

**GEZE Benelux B.V.**

Industrieterrein, Kapelbeemerd  
Leemkuil 1  
5626 EA Eindhoven  
Tel. +31 (0)40 2 62 90-80  
Fax +31 (0)40 2 62 90-85  
E-Mail: benelux.nl@geze.com

**Österreich / Austria**

**GEZE Austria GmbH**

Mayrwiesstraße 12  
5300 Hallwang b. Salzburg  
Tel. +43 (0)662 66 31 42  
Fax +43 (0)662 66 31 42-15  
E-Mail: austria.at@geze.com

**Ungarn / Hungary**

**GEZE GmbH**

H-1115 Budapest  
Bartók Béla út 105-113.  
Tel. +36 1 481 4670  
Fax +36 1 481 4671  
E-mail: geze@geze.hu

**Polen / Poland**

**GEZE Polska Sp.z o.o.**

ul. Annapol 3 (Zeran Park)  
03-236 Warszawa  
Tel. +48 (0)22 8 14 22 11  
Fax +48 (0)22 6 14 25 40  
E-Mail: geze@geze.pl

**Schweiz / Swiss**

**GEZE Schweiz AG**

Bodenackerstr. 79  
4657 Dulliken  
Tel. +41 (0) 62 2 85 54-00  
Fax +41 (0) 62 2 85 54-01  
E-Mail: schweiz.ch@geze.com

**Spanien / Spain**

**GEZE Iberia S.R.L.**

Pol. Ind. El Pla  
C/ Comerc. 2-22, Nave 12  
08980 Sant Felu de Llobregat  
(Barcelona)  
Tel. +34 902 19 40-36  
Fax +34 902 19 40-35  
E-Mail: iberia.es@geze.com

**Skandinavien / Scandinavia**

**Schweden / Sweden**

**GEZE Scandinavia AB**

Mallslingan 10  
Box 7060  
18711 Täby  
Tel. +46 (0)8 7 32 34-00  
Fax +46 (0)8 7 32 34-99  
E-Mail: sverige.se@geze.com

**Norwegen / Norway**

**GEZE Scandinavia AB avd. Norge**

Postboks 63  
2081 Eidsvoll  
Tel. +47 (0)639 5 72-00  
Fax +47 (0)639 5 71-73  
E-Mail: norge.se@geze.com

**Finnland / Finland**

**GEZE Finland**

Branch office of GEZE Scandinavia AB  
Postbox 20  
158 71 Hollola  
Tel. +385 (0)10 4 000 51-00  
Fax +385 (0)10 4 000 51-20  
E-Mail: finland.se@geze.com

**Dänemark / Denmark**

**GEZE Denmark**

Branch office of GEZE Scandinavia AB  
Høje Taastrup Boulevard 53  
DK-2630 Taastrup  
Tel. +45 46 32 33-24  
Fax +45 46 32 33-26  
E-Mail: danmark.se@geze.com

**GEZE Repräsentant :**

