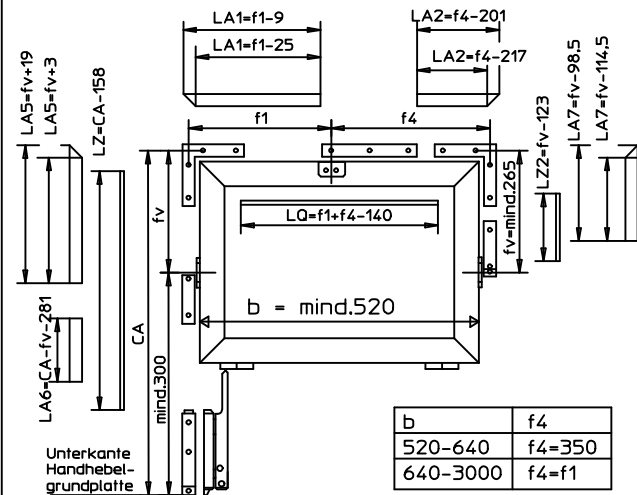


Anschlagmaße und Längen der Zugstangen (LZ,LQ) und Abdeckprofile (LA) mit/ohne Abdeckkappe



Anwendungsbereich

- b = Flügelbreite mind.520mm
- h = Flügelhöhe mind.600mm
- D = Außenkante Flügel bis Mitte Zugstange, für Seiten mit Zusatzverriegelung D = 16mm
- X = Platzbedarf min.25,5mm
- Y = oberer Platzbedarf min. D+9,5mm

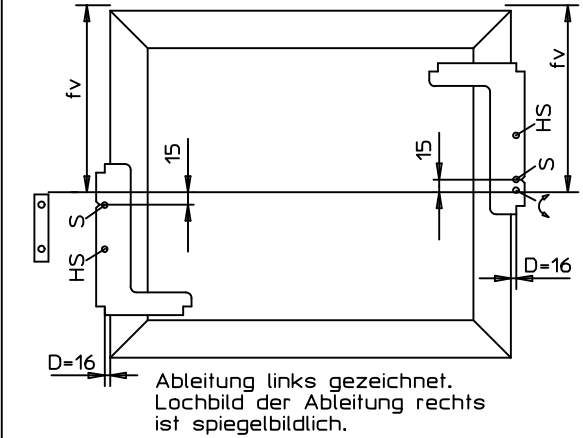
Technische Daten

- max. Verriegelungskraft 150N
- Voranzug 4mm
- Überdeckung 4,5mm

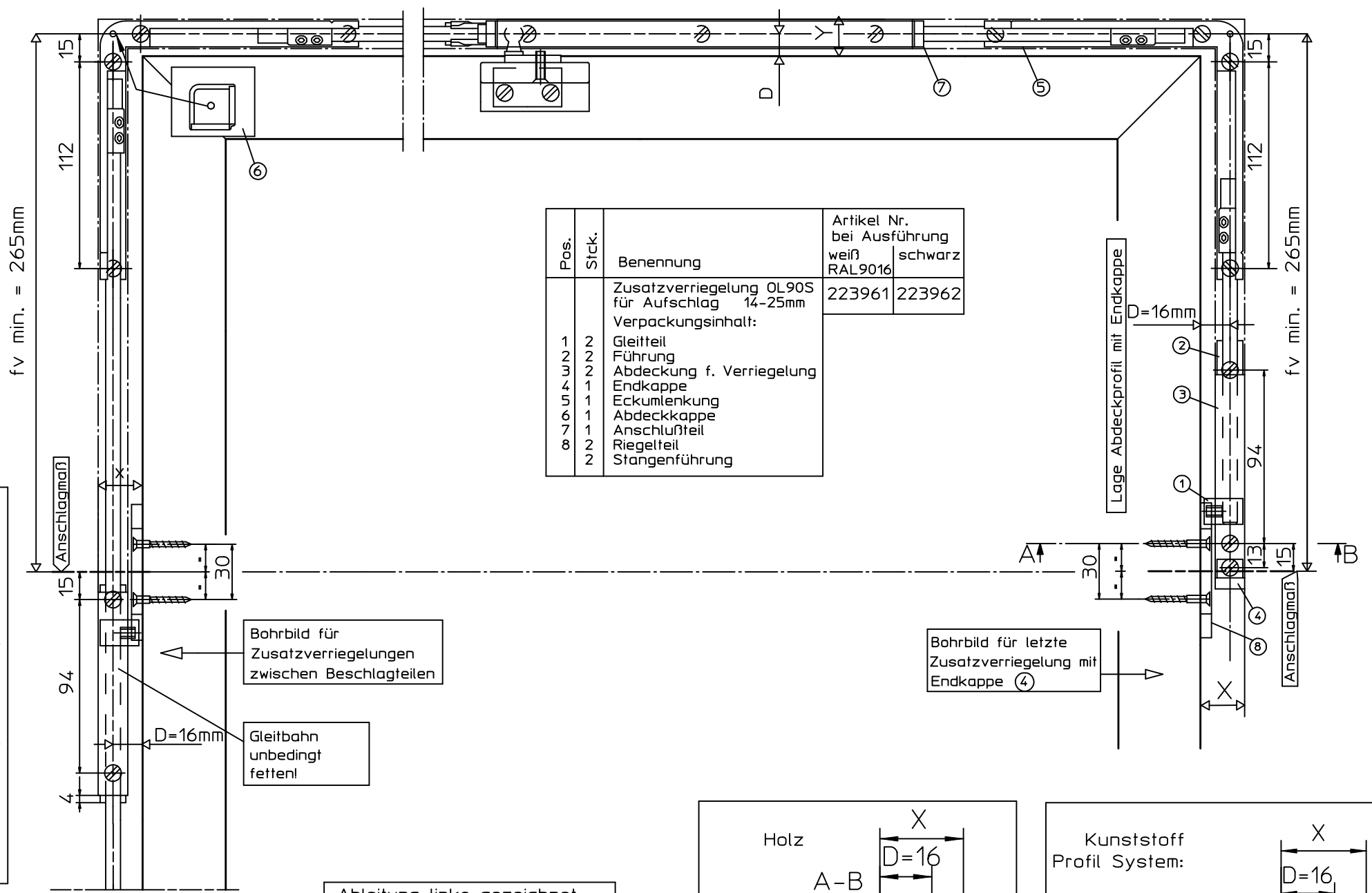
Weitere Einbauzeichnung für OL90S:
 Beschlageinbau K 10513
 Zusatzverriegelung 0-17mm Aufschlag K 10516

Bohrlehre OL90N f.Zusatzverriegelung

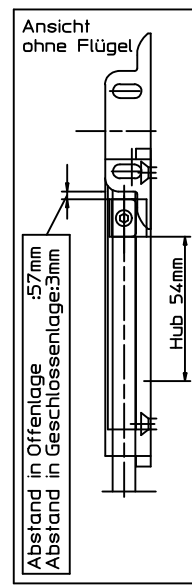
- Anschlagen mit Bohrlehre OL90
1. Lochbild f.Riegelteil bohren
 2. Bohrlehre 15mm von fv verschieben
 3. Lochbild Führung bohren (HS,S)



Montageanleitung - Zusatzverriegelung OL90S für Aufschlag 14 - 25mm



Pos.	Stück.	Benennung	Artikel Nr. bei Ausführung	
			weiß	schwarz
		Zusatzverriegelung OL90S für Aufschlag 14-25mm	223961	223962
Verpackungsinhalt:				
1	2	Gleitteil		
2	2	Führung		
3	2	Abdeckung f. Verriegelung		
4	1	Endkappe		
5	1	Eckumlenkung		
6	1	Abdeckkappe		
7	1	Anschlußteil		
8	2	Riegelteil		
	2	Stangenführung		



Bohrbild für Zusatzverriegelungen zwischen Beschlagteilen

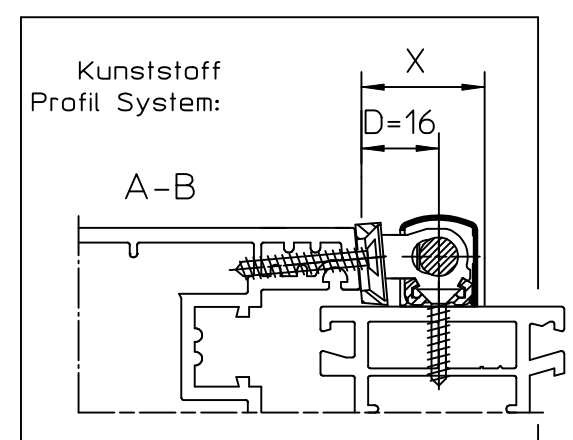
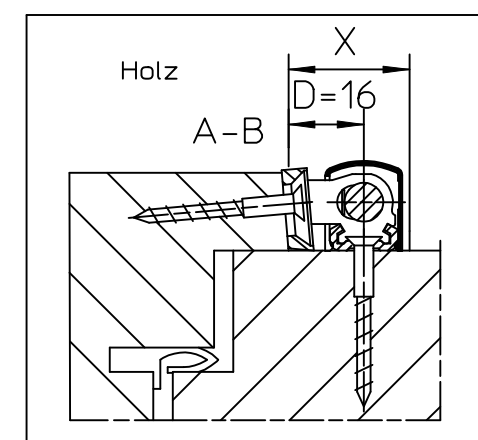
Gleitbahn unbedingt fetten!

Bohrbild für letzte Zusatzverriegelung mit Endkappe (4)

Bei nicht ausreichend festem Sitz des Abdeckprofils für Zusatzverriegelung ist dieses vor dem Aufklipsen leicht von Hand zusammen zu drücken.

Ableitung links gezeichnet; Lochbild bei Ableitung rechts ist spiegelbildlich.
 Beschlagteile sind in Geschlossenlage gezeichnet; Montage in Offenlage

Beschlagteil	Schr. Anz.	Befestigungsschrauben	
		Holz	Kunststoff
Verriegelung	9	Senkholzschr. 4x35 DIN 97 o.DIN 7997	Spax-Senkkopfschr. 4,5x20 Art.Nr.205 260
Eckumlenkung	4	Senkholzschr. 4x35 DIN 97 o.DIN 7997	Spax-Senkkopfschr. 4,5x30 Art.Nr.205 285



Ausgabe-Nr. des Originals:		Datum	Name	Benennung
Änderungs-Nr.:	Name:	Gez.:	19.04.2000 tbm14	
		Bearb.:		Art-Nr.: K 11940 DD
		E D V erstellt Ohne Unterschrift gültig		Ersatz für:

