



GEZE GmbH  
P.O. Box 1363  
71226 Leonberg  
Germany

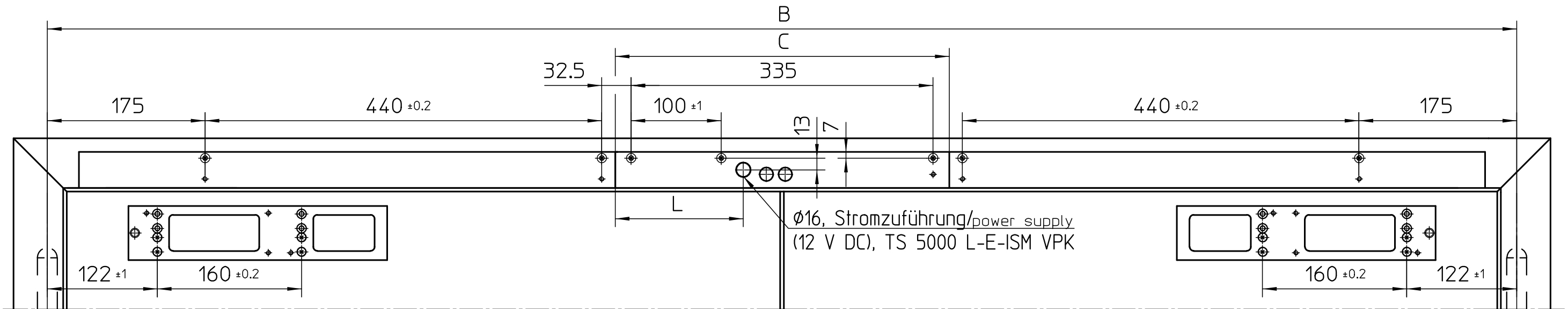
GEZE GmbH  
Reinhold-Vöster-Str. 21-29  
71226 Leonberg  
Germany

Montageanleitung

Mat.-Nr. 139758 Änd.-St.01  
Zeichn.-Nr. 20544-9-0953  
Änderungen vorbehalten

Montageplatten für Gleitschienen

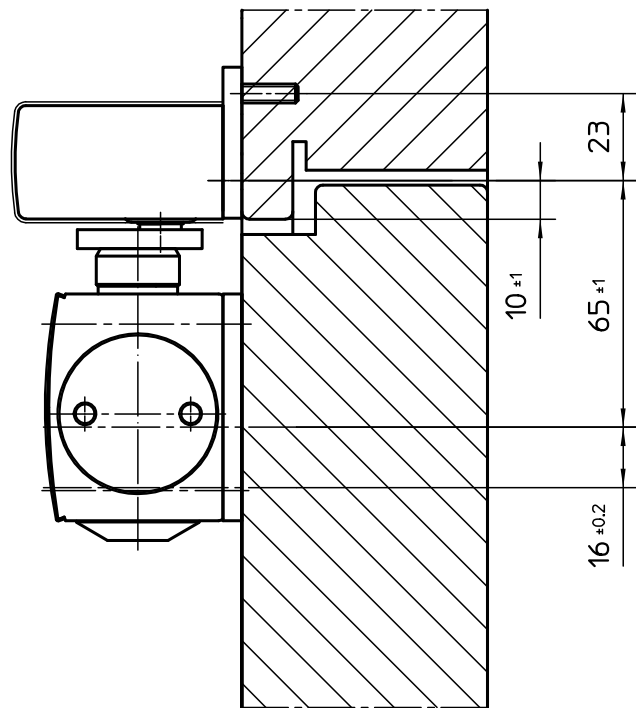
TS 5000 L-ISM VPK  
TS 5000 L-E-ISM VPK  
bei Türen mit Antipanikfunktion



Anschlagmaße für Tür mit Rechtsflügel (Gangflügel)  
Fitting dimensions for doors with right leaf (moving leaf)

TS 5000 L-ISM VPK  
TS 5000 L-E-ISM VPK

Anschlagmaße für Tür mit Linksflügel (Standflügel)  
Fitting dimensions for doors with left leaf (fixed leaf)

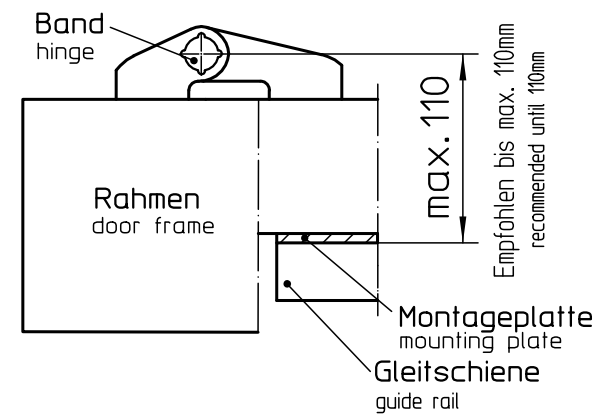


Maß L :

B > 1420 mm → L = 142 mm  
B < 1420 mm → L = 24 mm (Bohrung erforderlich/hole required)

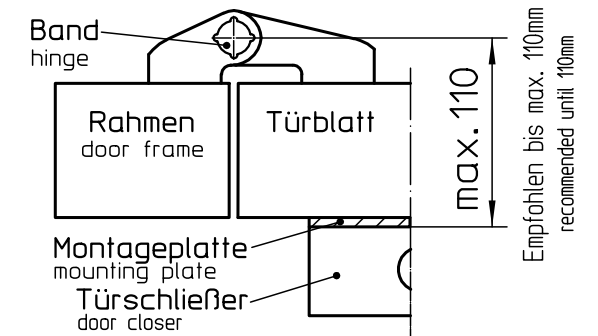
		TS 5000 L-ISM VPK TS 5000 L-E-ISM VPK
<b>B</b>	Kleinste Türbreite smallest door width	1300 mm
	Größte Türbreite biggest door width	2800 mm
<b>C</b>	Mittelteillänge Pos.5 waist length	= B - 1260mm

Änderungen vorbehalten  
Subject to change



Achtung/Attention:

max. Türöffnungswinkel durch Türstopper begrenzen!  
max. door angle has to be limited with door stopper!



Achtung/Attention:

max. Türöffnungswinkel durch Türstopper begrenzen!  
max. door angle has to be limited with door stopper!