

## Kopfmontage Bandgegenseite

F

Anschlag  
(bauseits)

Gestänge-Ausführung	Leibungstiefe	Türöffnungswinkel
SD-SERVO LT 000-100	000-100	max. 130°
SD-SERVO LT 090-200	090-200	max. 125°
SD-AUT LT 000-100	000-150	max. 180°
SD-AUT LT 100-200	100-250	max. 125°
SD-AUT LT 200-300	200-350	max. 120°

E

## wichtige HINWEISE:

- durch Anlenkung über Gestänge vergrößert sich das Schließmoment von EN Gr. 2-6 auf EN Gr. 2-7.
- es muß bauseits eine Türöffnungsbegrenzung montiert werden.
- Gestänge SD-SERVO mit M5, SD-AUT mit M6 befestigen.
- der verwendete Antrieb muß ein \*-\*N-\* sein.

D

Anschlag  
(bauseits)

## MONTAGEHINWEISE:

- Endschlag- und Schließgeschwindigkeitsventil zudreuen (Uhrzeigersinn)
- Gestängeschraube(n) öffnen
- Tür in Geschlossenstellung bringen
- Hebel 2 an Tür/Türrahmen montieren
- Hebel 1 auf die Antriebsachse ansetzen (gestrichelt dargestellte Anordnung) und mitgelieferte Schraube mit 15Nm anziehen
- Hebel vorspannen bis Hebel 2 senkrecht zum Türrahmen steht (siehe Abbildung)
- Beide Gestängeschrauben anziehen
- Schließgeschwindigkeitsventil öffnen (Gegenuhzeigersinn)

## WICHTIG

- +Für Verschraubung am Antrieb nur die mitgelieferte Schraube mit Beschichtung im unteren Gewindeabschnitt verwenden
- +Schraube nicht mehrmals verwenden
- +Unbedingt sicherstellen dass Hebel 1 richtig auf die Achse angesetzt wird, sonst wird die Kronenverzahnung des Hebels beschädigt

## DEMONTAGEHINWEIS

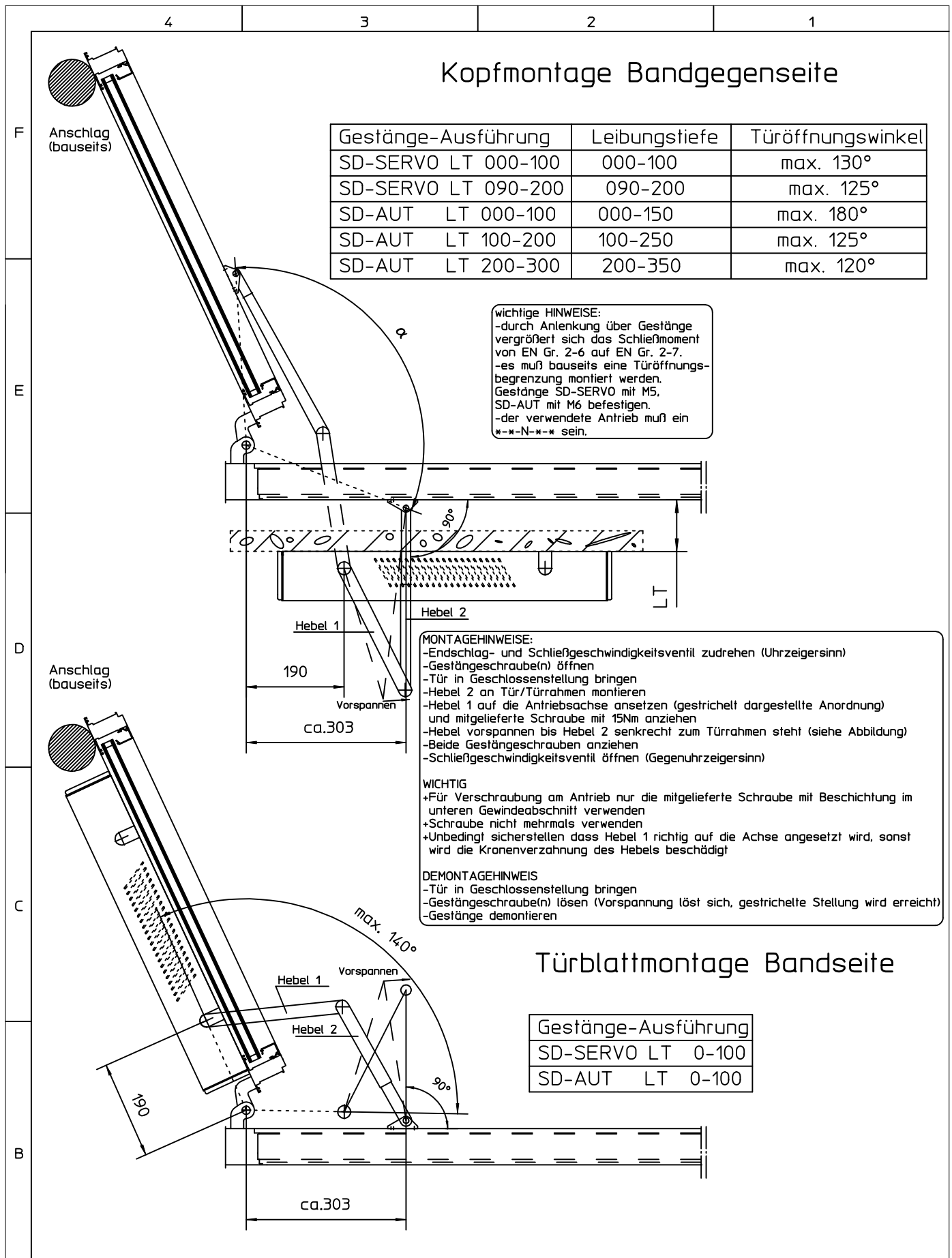
- Tür in Geschlossenstellung bringen
- Gestängeschraube(n) lösen (Vorspannung löst sich, gestrichelte Stellung wird erreicht)
- Gestänge demontieren

C

## Türblattmontage Bandseite

B

Gestänge-Ausführung
SD-SERVO LT 0-100
SD-AUT LT 0-100




Ersatz für:				Benennung	
				Montage SD-Gestaenge	
Ersetzt durch:				Anwendung	
	Datum	Name	GEZE GmbH P.O. Box 13 63 71226 Leonberg Germany		Material Nr.
Bearb.	06.11.2002	tbm15			87127
Freig.	07.11.2002	tbm13			
01	06.11.2002	tbm15	46119	Norm	Zeichnungs Nr.
00	1999/12/06	tb8	44050	Maßstab	alte techn.Nr.
Vers.	Datum	Name	Mitt.Nr.		Blatt / von
					1 / 2
					70482-9-9027

4 3 2 1

### Türblattmontage Bandseite

### Kopfmontage Bandgegenseite

				Ersatz für:		Benennung	
				Ersetzt durch:		Montage SD-Gestaenge	
						Anschlagmasse	
				Datum	Name	 GEZE GmbH P.O. Box 13 63 71226 Leonberg Germany	Material Nr.
				Bearb.	tbm15		87127
				Freig.	tbm13		
01	07.11.2002	tbm15	46119	Norm			Zeichnungs Nr.
00	1999/12/06	tb8	44050	Maßstab			70482-9-9027
Vers.	Datum	Name	Mitt.Nr.		alte techn.Nr.	Blatt / von	
						2 / 2	