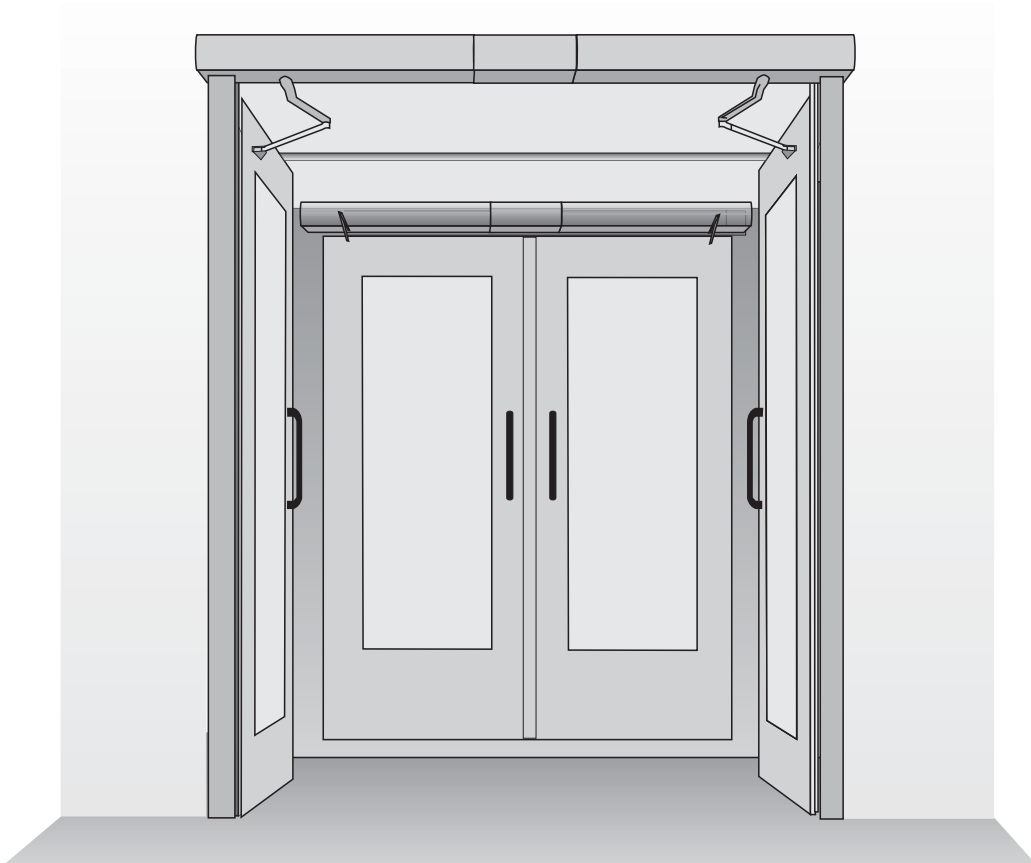


- **TSA160NT (2-flügelige Varianten)**  
**TSA160NT (double leaf systems)**



## Verarbeitungsunterlage supporting documents

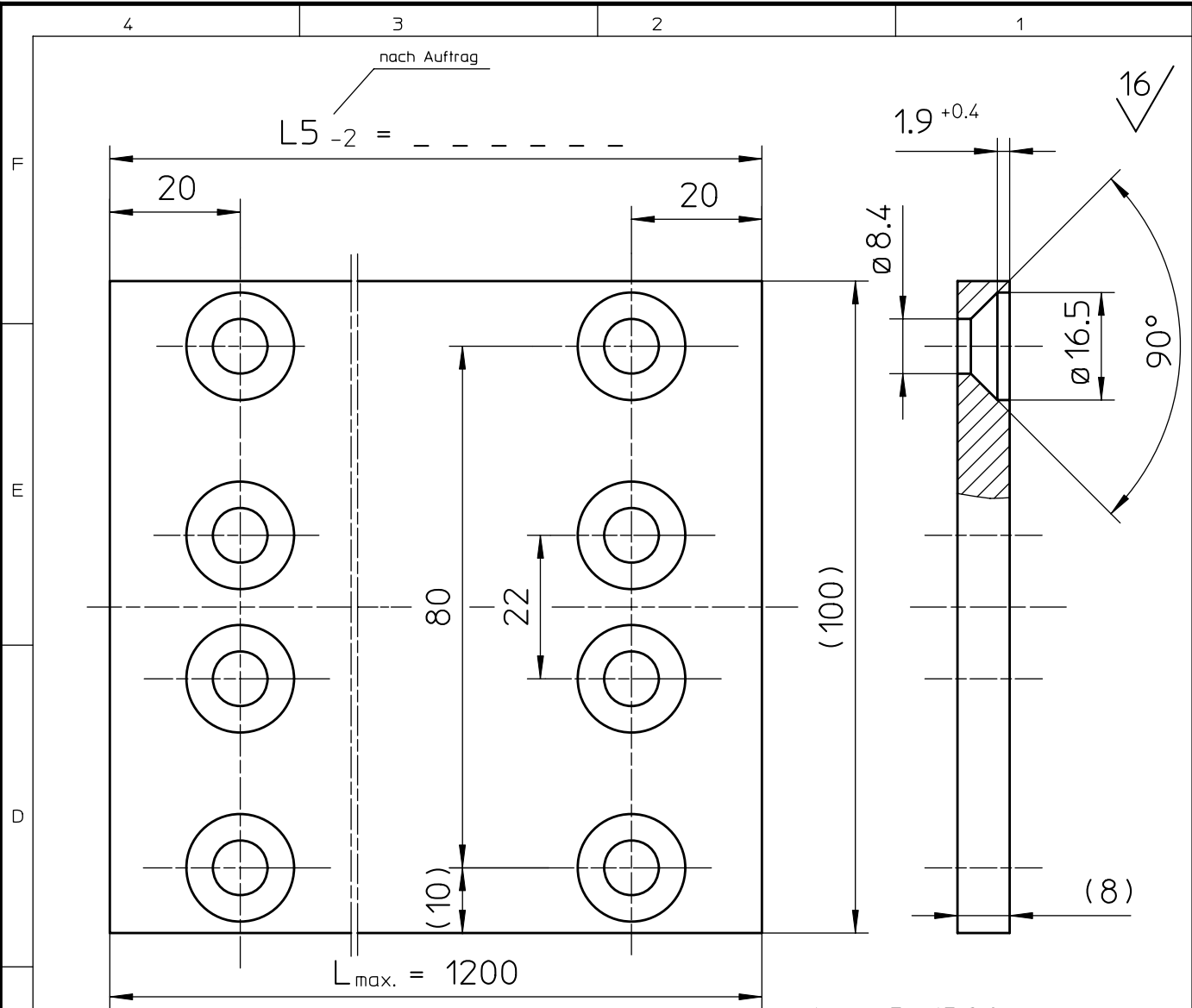
- Zwischenhaube  
intermediate cover
- Zwischengrundplatte  
Intermediate base plate
- Zwischenmontageplatte  
Intermediate mounting plate
- Durchgehende Haube  
Continuous cover
- Durchgehende Grundplatte  
Continuous base plate
- Durchgehende Montageplatte  
Continuous mounting plate





Zul.Mittigkeitsabweichung/Symmetriertoleranz für Maße ohne Toleranzangabe (+ -)			
bis 6	6-30	30-120	120-400
0,05	0,1	0,15	0,25
			400-1000
			0,4

Diese Zeichnung entspricht dem Entwicklungsstand des Zeichnungsdatums bzw. der letzten Änderungsanfrage. Aus der Benutzung der Zeichnung können keine Ansprüche, gleich welcher Art, einschließlich Schadensersatzansprüche, abgeleitet und gegen GEZE geltend gemacht werden. Die Zeichnung bleibt unser Eigentum und ist Dritten aus der Zeichnung erscheinenden Anspruchsbehörden ausschließlich GEZE zur Verfügung zu stellen. GEZE behält sich das Recht vor, ohne vorherige Zustimmung von GEZE darf diese Zeichnung weder vervielfältigt noch Dritten zugänglich gemacht werden.



Farbton	Ident-Nr.		
Alu roh	004169		
silberfarbig	004170	① weiß 9010	069489
dunkelbronze	004172	① weiß 9016	069490

L<sub>5</sub> = B-1380  
B = Bandabstandsmaß einer 2-flg. Tür

Längemaße, Rundungen + - Toleranz DIN 7168 mittel	+ - Winkeltoleranz (Länge d. kürzeren Schenkels)	neu	div.(2x)		
		alt	_____		
bis 10	10-50	50-120	ueb.120	10	
0,1	0,2	0,3	0,5	1	20
0,1	0,2	0,3	0,5	1	10
Mittentrauhw.Ra	V 16	10	2	0,25	
Zeichen	~	VV	VVV	VVVV	
Rauhiefe Rt	—	40	25	16,3	1
Passung	Abmaß	Wärmebehandlung		Oberfl.Behandlung	
		siehe Tabelle		siehe Tabelle	
		Werkstoff/Rohteil		1989	Datum
		AlMgSi0,5F22		21.3.	Wa
		DIN 1747		Gepr.	
		Benennung		Norm	
		Zwischenmontageplatte			
		Ersatz für:		Ident Nr.	
		Ersetzt durch:		siehe Tabelle	
		Maßstab		alte techn.Nr.	
		1:1		Zeichnungs Nr.	
		70437/2-215			

**GEZE** GEZE GmbH & Co.  
P.O. Box 13 63  
71226 Leonberg  
Germany







GEZE GmbH  
P.O. Box 1363  
71226 Leonberg  
Germany

GEZE GmbH  
Reinhold-Vöster-Str. 21-29  
71229 Leonberg  
Germany  
Tel. +49 (0)71 52-203-0  
Fax +49 (0)71 52-203-310

**GEZE Online:**  
[www.geze.com](http://www.geze.com)

#### GEZE Niederlassungen

##### Deutschland

**GEZE GmbH**  
Niederlassung Nord/Ost  
Bühringstr.8  
13086 Berlin (Weissensee)  
Tel. +49(0)30-47 89 90-0  
Fax. +49(0)30-47 89 90-17  
E-Mail: [berlin.de@geze.com](mailto:berlin.de@geze.com)

**GEZE GmbH**  
Niederlassung West  
Nordsterstraße 65  
45329 Essen  
Tel. +49(0)201-830 82-0  
Fax. +49(0)201-830 82-20  
E-Mail: [essen.de@geze.com](mailto:essen.de@geze.com)

**GEZE GmbH**  
Niederlassung Mitte  
Adenauerallee 2  
61440 Oberursel (b. Frankfurt)  
Tel. +49(0)61 71-6 36 10-0  
Fax. +49(0)61 71-6 36 10-1  
E-Mail: [frankfurt.de@geze.com](mailto:frankfurt.de@geze.com)

**GEZE GmbH**  
Niederlassung Süd  
Reinhold-Vöster-Straße 21-29  
71229 Leonberg  
Tel. +49(0)7152-203-594  
Fax. +49(0)7152-203-438  
E-Mail: [leonberg.de@geze.com](mailto:leonberg.de@geze.com)

##### Tochtergesellschaften

##### Deutschland

**GEZE Sonderkonstruktionen GmbH**  
Planken 1  
97944 Boxberg-Schweigern  
Tel. +49(0)7930-92 94-0  
Fax. +49(0)7930-92 94-10  
E-Mail: [sk.de@geze.com](mailto:sk.de@geze.com)

**GEZE SERVICE GmbH**  
Reinhold-Vöster-Str.25  
71229 Leonberg  
Tel. +49(0)7152-92 33-0  
Fax. +49(0)7152-92 33-60  
E-Mail: [info@geze-service.com](mailto:info@geze-service.com)

**GEZE SERVICE GmbH**  
Niederlassung Berlin  
Bühringstr.8  
13086 Berlin (Weissensee)  
Tel. +49(0)30-47 02 17-30  
Fax. +49(0)30-47 02 17-33

Gemäß der im Produkthaftungs-  
gesetz definierten Haftung des Her-  
stellers für seine Produkte sind die in  
dieser Broschüre enthaltenen In-  
formationen (Produktinformationen  
und bestimmungsgemäße Verwen-  
dung, Fehlgebrauch, Produktleistung,  
Produktwartung, Informations- und  
Instruktionspflichten) zu beachten.  
Die Nichtbeachtung entbindet den  
Hersteller von seiner Haftungspflicht.

##### Asien

**GEZE Industries  
(Tianjin) Co., Ltd.**  
Shuangchenzhong Road  
Beichen Economic Development  
Area (BEDA)  
Tianjin 300400, P.R. China  
Tel. +86 (0) 22-26 97 39 95-0  
Fax. +86 (0) 22-26 97 27 02  
E-Mail: [sales-info@geze.com.cn](mailto:sales-info@geze.com.cn)

**GEZE Industries  
(Tianjin) Co., Ltd.  
Branch Office Shanghai**  
Room 3010  
Tower 2, Grand Gateway  
No. 3 HongQiao Road, XuHui District  
200030 Shanghai, P.R. China  
Tel. +86 (0) 21 64475908  
Fax. +86 (0) 21 64472007  
E-Mail: [gezesh@geze.com.cn](mailto:gezesh@geze.com.cn)

**GEZE Industries  
(Tianjin) Co., Ltd.  
Branch Office Guangzhou**  
Room 17C3 Everbright Bank Building,  
No.689,  
Tian He Bei Road  
510630 Guangzhou, P.R. China  
Tel. +86 (0) 20 3873842  
Fax. +86 (0) 20 38731834  
E-Mail: [gezegz@geze.com.cn](mailto:gezegz@geze.com.cn)

**GEZE Industries  
(Tianjin) Co., Ltd.  
Branch Office Beijing**  
No. 6-32 Building  
Jili Avenue  
Daxing District  
100076 Beijing, P.R. China  
Tel. +86 (0) 10 87965152  
Tel. +86 (0) 10 87975178  
Fax. +86 (0) 10 87971476  
E-Mail: [gezebj@geze.com.cn](mailto:gezebj@geze.com.cn)

##### Südafrika

**DCLSA Distributors (Pty) Ltd.**  
1027 Richards Drive, Midrand  
P.O. Box 7934, Midrand 1685  
South Africa  
Tel. ++27 11 3158286  
Fax. ++27 11 3158261  
E-Mail: [info@dclsa.co.za](mailto:info@dclsa.co.za)

##### Vereinigte Arabische Emirate

**GEZE Middle East**  
P.O. Box 17903  
Jebel Ali Free Zone  
Dubai  
Tel. +971 (0) 4 88 33 112  
Fax. +971 (0) 4 88 33 240  
E-Mail: [geze@emirates.net.ae](mailto:geze@emirates.net.ae)

##### Europa

##### Frankreich

**GEZE France S.A.R.L.**  
ZAC de l'Orme Rond  
RN 19  
77170 Servon  
Tel. +33 (0) 1 60 62 60 70  
Fax. +33 (0) 1 60 62 60 71  
E-Mail: [france.fr@geze.com](mailto:france.fr@geze.com)

##### Großbritannien

**GEZE UK Ltd.**  
Blenheim Way  
Fradley Park  
Lichfield  
Staffordshire WS13 8SY  
Tel. +44 (0) 15 43 44 30 00  
Fax. +44 (0) 15 43-44 30 01  
E-Mail: [info@geze-uk.com](mailto:info@geze-uk.com)

##### Italien

**GEZE Italia Srl**  
Via Giotto 4  
20040 Cambiago (MI)  
Tel. +39 (0) 02 95 06 95-11  
Fax. +39 (0) 02 95 06 95-33  
E-Mail: [italia.it@geze.it](mailto:italia.it@geze.it)

**GEZE Engineering Roma Srl**  
Via Lucrezia Romana 91  
00178 Roma  
Tel. +39 (0) 06 72 65 31 1  
Fax. +39 (0) 06 72 65 31 36  
E-Mail: [roma@geze.biz](mailto:roma@geze.biz)

##### Benelux

**GEZE Benelux B.V.**  
Industrieterrein Kapelbeemd  
Leemkuil 1  
5626 EA Eindhoven  
Tel. +31 (0) 40 26 29 08 0  
Fax.+31 (0) 40 26 29 08 5  
E-Mail: [benelux.nl@geze.com](mailto:benelux.nl@geze.com)

##### Österreich

**GEZE Austria GmbH**  
Mayrwiesstraße 12  
5300 Hallwang b. Salzburg  
Tel. +43 (0) 662 66 31 42  
Fax.+43 (0) 662 66 31 42-15  
E-Mail: [austria.at@geze.com](mailto:austria.at@geze.com)

##### Polen

**GEZE Polska Sp. z o.o.**  
Ul. Annopol 21  
03-236 Warszawa  
Tel. +48 (0) 22 440 44 40  
Fax. +48 (0) 22 440 44 00  
E-Mail: [geze@geze.pl](mailto:geze@geze.pl)

##### Schweiz

**GEZE Schweiz AG**  
Bodenackerstr. 79  
4657 Dulliken  
Tel. +41 (0) 62-285 54 00  
Fax. +41 (0) 62-285 54 01  
E-Mail: [schweiz.ch@geze.com](mailto:schweiz.ch@geze.com)

##### Spanien / Portugal

**GEZE Iberia S.R.L.**  
Pol.Ind. El Pla  
C/Comerc. 2-22, Nave 12  
08980 Sant Feliu de Llobregat  
(Barcelona)  
Tel. +34 (0) 9 02 19 40 36  
Fax. +34 (0) 9 02 19 40 35  
E-Mail: [info@geze.es](mailto:info@geze.es)

##### Skandinavien

##### Schweden

**GEZE Scandinavia AB**  
Mallslingan 10  
Box 7060  
18711 Täby  
Tel. +46 (0) 8-732 34-00  
Fax. +46 (0) 8-732 34-99  
E-Mail: [sverige.se@geze.com](mailto:sverige.se@geze.com)

##### Norwegen

**GEZE Scandinavia AB avd. Norge**  
Postboks 63  
2081 Eidsvoll  
Tel. +47 (0) 639 572 00  
Fax. +47 (0) 639 571 73  
E-Mail: [norge.se@geze.com](mailto:norge.se@geze.com)

##### Finnland

**GEZE Finland**  
Branch office of GEZE Scandinavia AB  
Postbox 20  
Herralantie 824  
15871 Hollola  
Tel. +358 (0) 10-400 5100  
Fax. +358 (0) 10-400 5120  
E-Mail: [finland.se@geze.com](mailto:finland.se@geze.com)

##### Dänemark

**GEZE Denmark**  
Branch office of GEZE Scandinavia AB  
Høje Taastrup Boulevard 53  
DK-2630 Taastrup  
Tel. +45 46-32 33 24  
Fax. +45 46-32 33 26  
E-Mail: [danmark.se@geze.com](mailto:danmark.se@geze.com)

**GEZE Repräsentant:**

