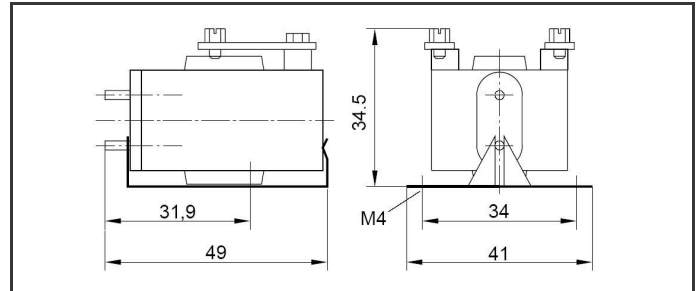


# Druckwellentaster DW40 Mat. Nr. 53757



- mit Anschlussklemmen
- Steckzungen 6,3mm
- aufklebbarem Montagebügel



## Funktion

- Der DW-Taster besitzt einen Schließerkontakt
  - Der Kontakt sollte nicht unter 24V/5mA belastet werden
- Das im Signalgeber verdrängte Luftvolumen wird über einen Verbindungsschlauch dem Druckwellentaster zugeführt. Die Membrane des Druckwellentasters wird durch die Druckerhöhung durchgebogen und der elektrische Kontakt geschlossen

- K Kontaktschraube (vergossen, nicht verstellbar)
- V Druckausgleichventil

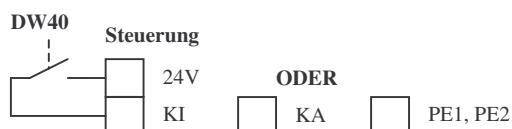
## Ansprechdruck

Der eingestellte Ansprechdruck beträgt 2mbar.

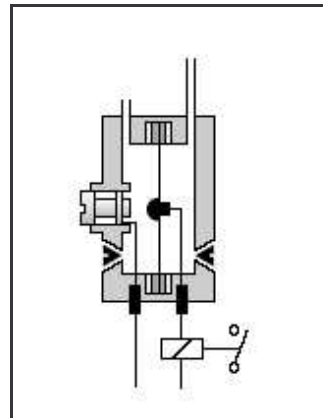
## Verbindungsschlauch

- Die optimalen Abmessungen des Verbindungsschlauches zwischen Bodenkontaktschalter BFDN und Druckwellentaster DW40 sollen
- die Länge von 7m nicht übersteigen
  - am Innendurchmesser 2mm, am Aussendurchmesser mind. 4mm betragen

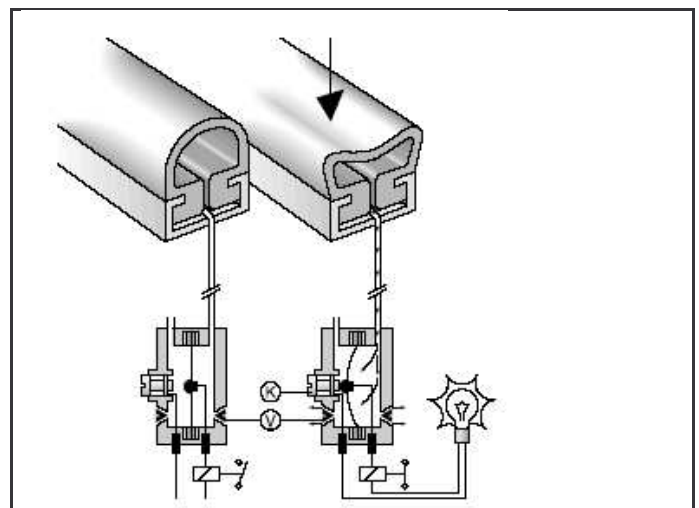
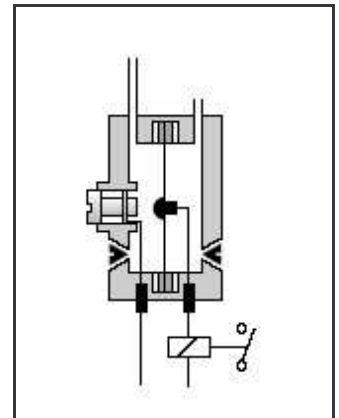
## Anschlussbild



## Druck schließt



## Sog schließt



## Zubehör

Bodenkontaktschalter BFDN 100x100, Mat.Nr. 001846

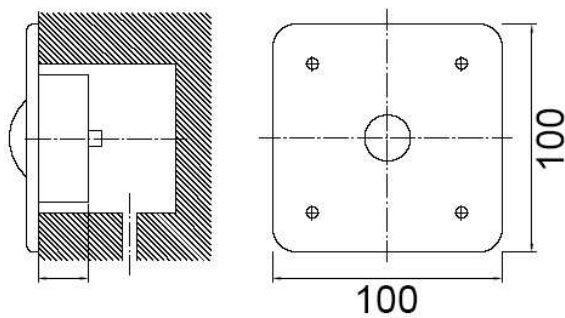
TS 100/230 PVC-Schlauch, Mat. Nr. 048788

## Bodenkontaktschalter BFDN 100x100 Mat. Nr. 001846

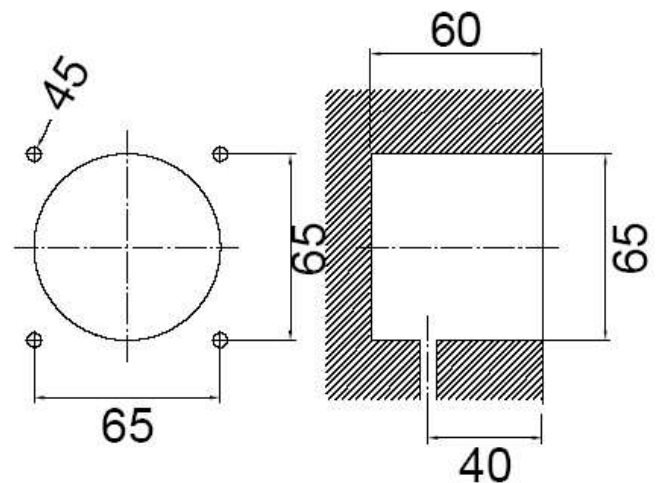


- Sichtbare Platte aus Chromnickelstahl
- Tastengummi schwarz

Massbild



Bohrplan



Funktion

Durch Betätigen des Signalgebers

- wird dieser entsprechend der Betätigungskraft zusammengedrückt
- die Luft im Hohlraum wird komprimiert
- ein Überdruck entsteht
- die Druckwelle wird über den Verbindungsschlauch dem Druckwellentaster zugeführt