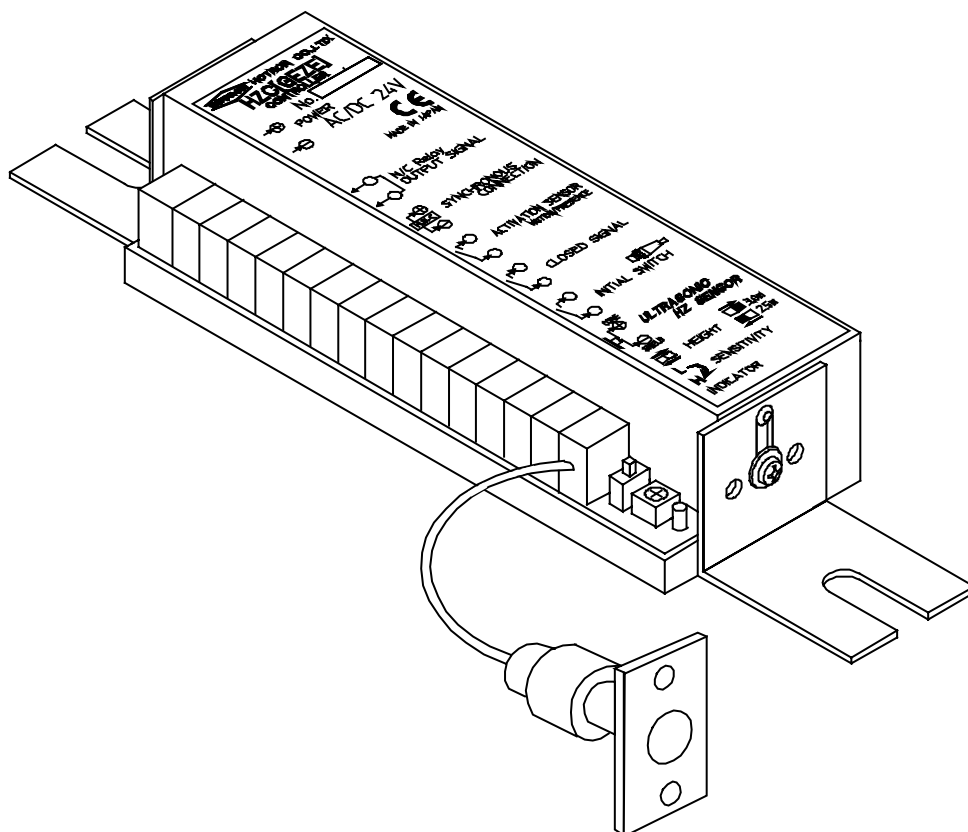


Ultraschall- Präsenzsensor HZC GEZE

Ultraschallsensor zur Absicherung der Hauptschließkante
automatischer Schiebetüren

Montage und Inbetriebnahme



Datum	20.01.03	Ersatz für		GEZE GmbH		Datum	Name	
Name	tbe1	Ersetzt durch		P.O. Box 13 63	Bearb.	20.01.03	tbe1	
Vers.	03	Benennung:		71226 Leonberg	Gepr.	10.03.03	tbe1	
Mitt.Nr.	46274							
Gerät	Slimdrive SL	Montageanleitung für Ultraschall- präsenzsensor HZC GEZE		Germany	Zeichnung / Ident. Nr.	70484-9-9832/91353	Blatt / von	
File	Q:\TBE\Zeichnungen\Kataloggruppe 7\70484\9\9832_3.doc						1	12

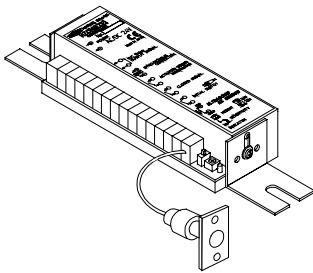
Inhalt

1	Allgemeine Hinweise	3
2	Auswahl des Sensorkopfes	4
3	Einstellungen.....	5
3.1	Montagehöhe (HEIGHT).....	5
3.2	Blindbereich über dem Boden (DEAD BAND HEIGHT).....	5
3.3	Empfindlichkeit (SENSITIVITY)	5
3.4	Detektion (INDICATOR).....	5
4	Abmessungen	6
4.1	Steuergerät HZC.....	6
4.2	Sensorkopf HZ-1H	6
4.3	Sensorkopf HZ-1U	6
5	Anschlußplan	7
5.1	Eingangs- und Ausgangssignale des Steuergerätes HZC	8
6	Initialisierung.....	9
7	Fehlersuche	10
8	Technische Daten.....	11
8.1	Steuergerät HZC.....	11
8.2	Sensorköpfe	12
8.2.1	Sensorkopf HZ-1H	12
8.2.2	Sensorkopf HZ-1U	12

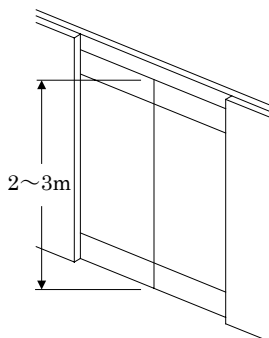
Datum	20.01.03	Ersatz für		GEZE GmbH		Datum	Name	
Name	tbe1	Ersetzt durch		P.O. Box 13 63	Bearb.	20.01.03	tbe1	
Vers.	03	Benennung:		71226 Leonberg	Gepr.	10.03.03	tbe1	
Mitt.Nr.	46274							
Gerät	Slimdrive SL	Montageanleitung für Ultraschall- präsenzsensoren HZC GEZE		Germany	Zeichnung / Ident. Nr. 70484-9-9832/91353		Blatt / von	
File	Q:\TBE\Zeichnungen\Kataloggruppe 7\70484\9\9832_3.doc						2	12

1 Allgemeine Hinweise

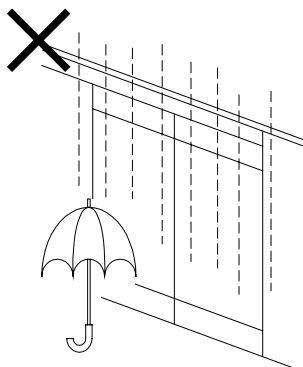
1. Der Ultraschallsensor HZC GEZE ist ein Präsenzmelder (Anwesenheitserkennung). Er dient zur Absicherung der Hauptschließkante automatischer Schiebetürantriebe.
2. Diese Montageanleitung ist gültig für folgende Software Versionen:
 - Slimdrive SL (ab Version V1.8), 074737
 - Slimdrive SL-FRoK (ab Version 1.4), 084015
 - Slimdrive SC-FR 2M (ab Version 1.1), 101640
 - Econodrive EL-FR (ab Version 1.2), 090711
3. An ein Steuergerät HZC darf nur ein Sensorkopf angeschlossen werden.



4. Die Leitungen zum Steuergerät dürfen nicht länger als 3 m sein.
5. Montagehöhe des Sensorkopfes: 2 bis 3 m.

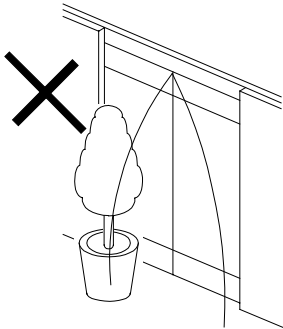


6. Den Sensorkopf so montieren, daß Regen oder Schnee nicht unmittelbar auf ihn fallen können.

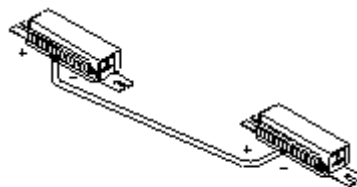
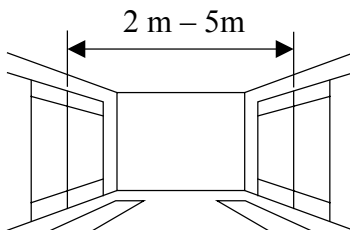


Datum	20.01.03	Ersatz für		GEZE GmbH		Datum	Name	
Name	tbe1	Ersetzt durch		P.O. Box 13 63	Bearb.	20.01.03	tbe1	
Vers.	03	Benennung:		71226 Leonberg	Gepr.	10.03.03	tbe1	
Mitt.Nr.	46274							
Gerät	Slimdrive SL	Montageanleitung für Ultraschallpräsenzmelder HZC GEZE		Germany	Zeichnung / Ident. Nr. 70484-9-9832/91353		Blatt / von	
File	Q:\TBE\Zeichnungen\Kataloggruppe 7\70484\9\9832_3.doc						3	12

7. Keine Pflanzen in das Erfassungsfeld des Sensors stellen.



8. Der Sensorkopf einer zweiten Tür (zweites Steuergerät) muß mindestens 2 m Abstand vom Sensorkopf haben. Ist der Abstand kleiner als 5 m, so müssen die beiden Steuergeräte synchronisiert werden (Synchronisationskabel)



2 Auswahl des Sensorkopfes

Montagehöhe H des Sensorkopfes	2 m < H < 2,5 m	
Öffnungsweite ÖW	ÖW < 1 m	1 m < ÖW < 2 m
Typ Sensorkopf	HZ-1H	HZ-1U
Durchmesser des Erfassungsfeldes (ein Meter über dem Boden)	1,5 m (für H = 2,2 m)	0,6 m (für H = 2,2 m)
Schalter Montagehöhe	2,5 m	2,5 m

Montagehöhe H des Sensorkopfes	2,5 m < H < 3 m	
Öffnungsweite ÖW	ÖW < 2 m	
Typ Sensorkopf	HZ-1H	
Durchmesser des Erfassungsfeldes (ein Meter über dem Boden)	1,3 m (für H = 3 m)	
Schalter Montagehöhe	3 m	

Datum	20.01.03	Ersatz für		GEZE GmbH		Datum	Name	
Name	tbe1	Ersetzt durch		P.O. Box 13 63	Bearb.	20.01.03	tbe1	
Vers.	03	Benennung:		71226 Leonberg	Gepr.	10.03.03	tbe1	
Mitt.Nr.	46274							
Gerät	Slimdrive SL	Montageanleitung für Ultraschallpräsenzsensoren HZC GEZE		Germany	Zeichnung / Ident. Nr. 70484-9-9832/91353		Blatt / von	
File	Q:\TBE\Zeichnungen\Kataloggruppe 7\70484\9\9832_3.doc						4	12

3 Einstellungen

3.1 Montagehöhe (HEIGHT)

Für Montagehöhen zwischen 2 m und 2,5 m: Schalter auf 2,5 m stellen.

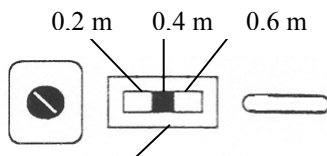
Für Montagehöhen zwischen 2,5 m und 3 m: Schalter auf 3 m stellen.



Montagehöhe

3.2 Blindbereich über dem Boden (DEAD BAND HEIGHT)

In der Voreinstellung endet das Erfassungsfeld 40 cm über dem Boden, unabhängig von der Montagehöhe des Sensorkopfes. Dieser Blindbereich kann geändert werden. Zum Ändern der Voreinstellung muß der Deckel des Steuergerätes abgenommen werden.



Blindbereich

3.3 Empfindlichkeit (SENSITIVITY)

Die Empfindlichkeit des Sensors kann abgeglichen werden. Damit läßt sich das Erfassungsfeld individuell anpassen. Die Empfindlichkeit nimmt bei Drehen des Potentiometers im Uhrzeigersinn zu.



Empfindlichkeit

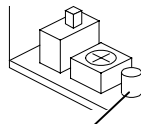
3.4 Detektion (INDICATOR)

stand by: LED ein

Fehler bei Selbstüberwachung: LED ein

Detektion: LED aus

Test: LED aus

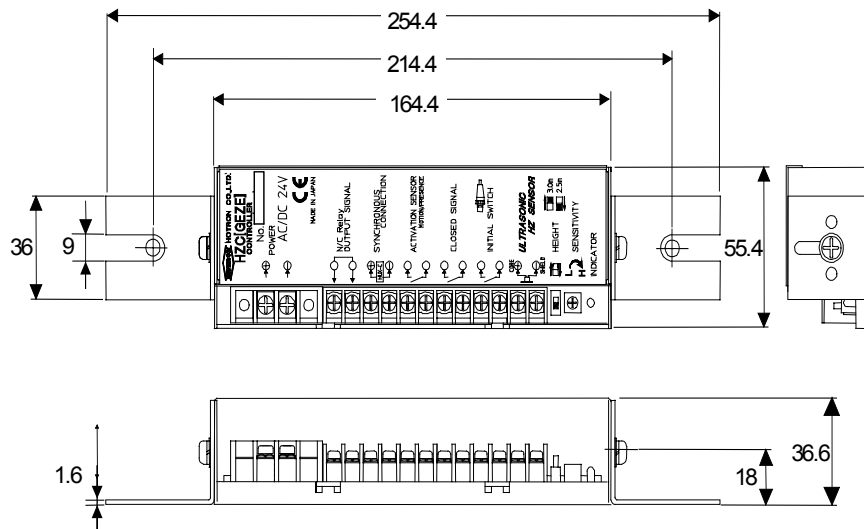


Detektion

Datum	20.01.03	Ersatz für		GEZE GmbH		Datum	Name	
Name	tbe1	Ersetzt durch		P.O. Box 13 63	Bearb.	20.01.03	tbe1	
Vers.	03	Benennung:		71226 Leonberg	Gepr.	10.03.03	tbe1	
Mitt.Nr.	46274							
Gerät	Slimdrive SL	Montageanleitung für Ultraschall- präsenzsensor HZC GEZE		Germany	Zeichnung / Ident. Nr. 70484-9-9832/91353		Blatt / von	
File	Q:\TBE\Zeichnungen\Kataloggruppe 7\70484\9\9832_3.doc						5	12

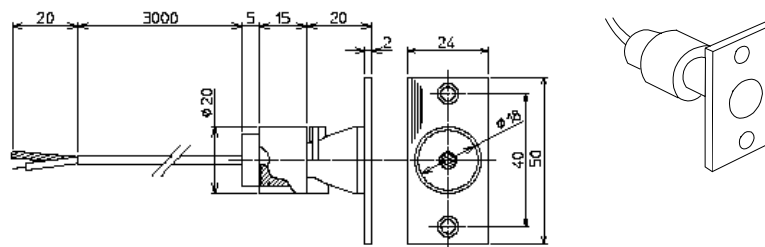
4 Abmessungen

4.1 Steuergerät HZC



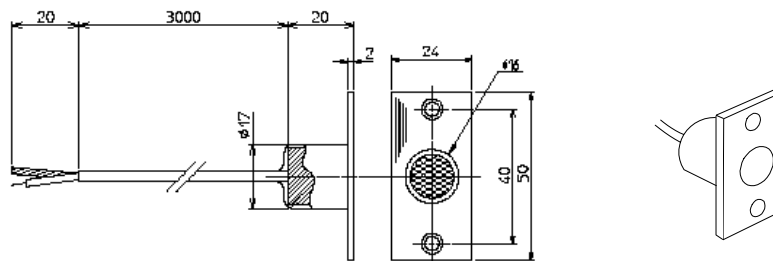
4.2 Sensorkopf HZ-1H

(schmales Erfassungsfeld)



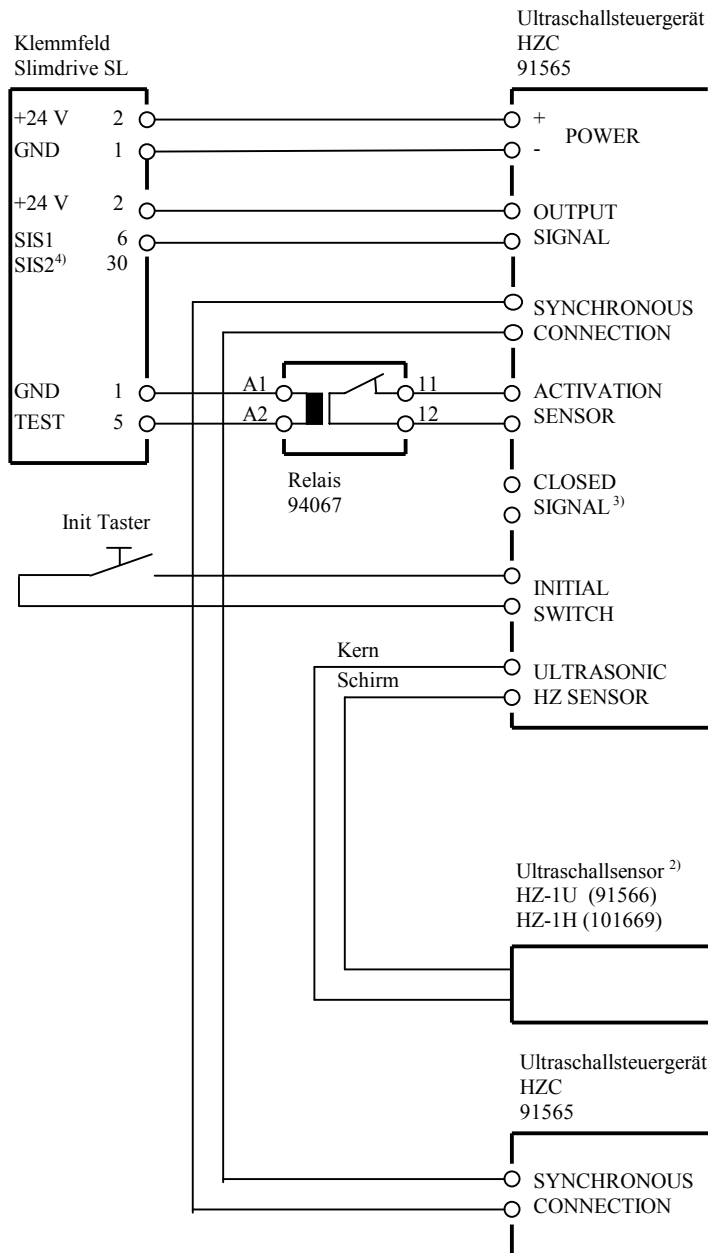
4.3 Sensorkopf HZ-1U

(breites Erfassungsfeld)



Datum	20.01.03	Ersatz für		GEZE GmbH		Datum	Name	
Name	tbe1	Ersetzt durch		P.O. Box 13 63	Bearb.	20.01.03	tbe1	
Vers.	03	Benennung:		71226 Leonberg	Gepr.	10.03.03	tbe1	
Mitt.Nr.	46274							
Gerät	Slimdrive SL	Montageanleitung für Ultraschall- präsenzsensoren HZC GEZE		Germany	Zeichnung / Ident. Nr. 70484-9-9832/91353		Blatt / von	
File	Q:\TBE\Zeichnungen\Kataloggruppe 7\70484\9\9832_3.doc						6	12

5 Anschlußplan



¹⁾ Länge der Anschlußkabel maximal 3 m.

²⁾ Nur einen Sensorkopf anschließen.

³⁾ Nichts anschließen.

⁴⁾ Das Steuergerät kann wahlweise auf den Eingang SIS1 oder SIS2 der Türsteuerung verdrahtet werden.

Datum	20.01.03	Ersatz für		GEZE GmbH		Datum	Name	
Name	tbe1	Ersetzt durch		P.O. Box 13 63	Bearb.	20.01.03	tbe1	
Vers.	03	Benennung:		71226 Leonberg	Gepr.	10.03.03	tbe1	
Mitt.Nr.	46274							
Gerät	Slimdrive SL	Montageanleitung für Ultraschallpräsenzsensoren HZC GEZE		Germany	Zeichnung / Ident. Nr. 70484-9-9832/91353		Blatt / von	
File	Q:\TBE\Zeichnungen\Kataloggruppe 7\70484\9\9832_3.doc						7	12

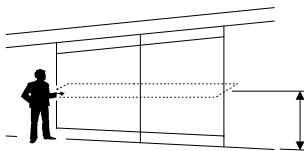
5.1 Eingangs- und Ausgangssignale des Steuergerätes HZC

Bezeichnung	Funktion
POWER (Versorgung)	Eingang Versorgungsspannung 24 V AC / DC
OUTPUT SIGNAL (Ausgang)	Ausgang Ansteuerung potentialfreier Relaiskontakt max.: 24 V, 1 A (DC), 120 V, 0,5 A (AC) Zustand des Kontaktes: Steuergerät stromlos: geschlossen Steuergerät nicht aktiv: geschlossen Steuergerät aktiv, keine Detektion: geschlossen Steuergerät aktiv, Detektion: offen Steuergerät aktiv, Fehler Selbstüberwachung: offen Steuergerät aktiv, Testeingang geschlossen: offen Haltezeit: 0,5 s
SYNCHRONOUS CONNECTION (Synchronisation)	Eingang/Ausgang zur Synchronisation von zwei Steuergeräten. Die Synchronisation ist notwendig, falls der Abstand der Sensorköpfe nicht größer als 5 m ist. Polarität beachten.
ACTIVATION SENSOR (Test)	Eingang zum Test des Ultraschallsensors Abfrage eines potentialfreien Kontaktes (keine Fremdspannung auflegen!) Wird der Kontakt geschlossen, so wird das Steuergerät aktiviert und der Ausgang geöffnet. Der Ausgang bleibt offen, solange der Kontakt am Eingang ACTIVATION SENSOR geschlossen ist.
CLOSED SIGNAL (Schließblage)	Nichts anschließen.
INITIAL SWITCH (Init)	Eingang zum Start der Initialisierung des Ultraschallsensors und zum Ein-/Ausschalten des Summers. Abfrage eines potentialfreien Kontaktes (keine Fremdspannung auflegen!) Das Steuergerät startet die Initialisierung, falls der geschlossene Kontakt an diesem Eingang nach mehr als 3 s geöffnet wird. Der Summer wird ein-/ausgeschaltet, falls der Eingang kurz geschlossen wird (nach Netzwiederkehr und während der Initialisierung ist der Summer grundsätzlich aktiv).
ULTRASONIC HZ SENSOR (Sensor)	Eingang/Ausgang zum Anschluß des Sensorkopfes. Polarität beachten!

Datum	20.01.03	Ersatz für		GEZE GmbH		Datum	Name	
Name	tbe1	Ersetzt durch		P.O. Box 13 63	Bearb.	20.01.03	tbe1	
Vers.	03	Benennung:		71226 Leonberg	Gepr.	10.03.03	tbe1	
Mitt.Nr.	46274							
Gerät	Slimdrive SL	Montageanleitung für Ultraschallpräsenzsensoren HZC GEZE		Germany	Zeichnung / Ident. Nr. 70484-9-9832/91353		Blatt / von	
File	Q:\TBE\Zeichnungen\Kataloggruppe 7\70484\9\9832_3.doc						8	12

6 Initialisierung

1. Den Ultraschallsensor gemäß Anschlußplan 70484-9-9838 verdrahten. Am Steuergerät den Init-Taster anschließen.
2. Den Fahrweg der Tür frei machen. Pflanzen, Werkzeugkiste, Leiter und andere Gegenstände aus dem Erfassungsfeld des Sensors entfernen.
3. Strom einschalten. Das Steuergerät meldet sich akustisch (1,5 s).
4. Den Init-Taster für 3 s betätigen. Nach dem Loslassen des Tasters startet die Initialisierung des Ultraschall Sensors.
 - Ein Ton von 5 s zeigt an daß danach die Initialisierung startet. Den Erfassungsbereich des Sensors verlassen.
 - Danach ertönt für 22 s ein Intervallton. Während dieser Zeit initialisiert sich der Sensor. Einmal die Tür kurz ansteuern. Die Tür öffnet und schließt wieder.
 - Danach ertönt für 3 s ein Ton, der anzeigt, daß die Initialisierung abgeschlossen ist.
5. Den Init-Taster entfernen oder im Antrieb verstauen.
6. Nach der Initialisierung des Sensors die Funktion sowie das Erfassungsfeld mit ausgestreckter Hand testen. Die Empfindlichkeit und der Blindbereich können wie oben beschrieben eingestellt werden.



7. Wird der Sensor aktiviert, so ertönt ein Intervallton. Dieser Signalton kann durch eine kurze Aktivierung des Eingangs Init abgeschaltet werden.

Datum	20.01.03	Ersatz für		GEZE GmbH		Datum	Name	
Name	tbe1	Ersetzt durch		P.O. Box 13 63	Bearb.	20.01.03	tbe1	
Vers.	03	Benennung:		71226 Leonberg	Gepr.	10.03.03	tbe1	
Mitt.Nr.	46274							
Gerät	Slimdrive SL	Montageanleitung für Ultraschall- präsenzsensor HZC GEZE		Germany	Zeichnung / Ident. Nr. 70484-9-9832/91353		Blatt / von	
File	Q:\TBE\Zeichnungen\Kataloggruppe 7\70484\9\9832_3.doc						9	12

7 Fehlersuche

Problem	Ursache	Lösung
Sensor funktioniert nicht	Stromversorgung ist unterbrochen	Spannungsversorgung am Steuergerät prüfen. Verbindung des Sensors zum Steuergerät prüfen.
	Sensor wird nicht aktiviert	Verbindung TEST – Relais – TEST prüfen (siehe Anschlußplan). Korrekten Anschluß und Funktion des Relais prüfen, unmittelbar vor dem Schließen der Tür muß der Relaiskontakt kurz schließen.
	Sensor steuert nicht an	Verbindung SIS1 bzw. SIS2 – OUTPUT SIGNAL prüfen (siehe Anschlußplan), der Kontakt muß bei Detektion öffnen.
	Sensor steuert an, die Tür reagiert aber nicht	Prüfen, ob die Türsteuerung richtig gelernt wurde (Menü „dI“ – „L1“ oder „L3“ bei Anschluß an SIS1 bzw. „L2“ oder „L3“ bei Anschluß an SIS2).
	keine Synchronisation	Falls ein Sensorkopf einer anderen Tür in der Nähe ist (im Abstand 2 m – 5 m), die beiden Steuergeräte synchronisieren. Synchronisationskabel prüfen.
Sensor arbeitet nicht zuverlässig	Empfindlichkeit zu groß oder zu klein	Empfindlichkeit am Potentiometer einstellen
	schlechte Verdrahtung	Verdrahtung auf Wackelkontakte prüfen
	Montagehöhe falsch eingestellt	Montagehöhe einstellen

Datum	20.01.03	Ersatz für		GEZE GmbH		Datum	Name	
Name	tbe1	Ersetzt durch		P.O. Box 13 63	Bearb.	20.01.03	tbe1	
Vers.	03	Benennung:		71226 Leonberg	Gepr.	10.03.03	tbe1	
Mitt.Nr.	46274							
Gerät	Slimdrive SL	Montageanleitung für Ultraschallpräsenzsensoren HZC GEZE		Germany	Zeichnung / Ident. Nr. 70484-9-9832/91353		Blatt / von	
File	Q:\TBE\Zeichnungen\Kataloggruppe 7\70484\9\9832_3.doc						10	12

8 Technische Daten

8.1 Steuergerät HZC

Ident-Nr. :	091127
Software:	SX 0151
physikalisches Prinzip:	Ultraschalltechnologie, Laufzeitmessung, Präsenzmelder (Anwesenheitssensor)
Spannungsversorgung:	24 V AC / DC, +/- 10%
Leistungsaufnahme:	AC: 1,8 VA DC: 24 V, 70 mA
Selbstüberwachung:	Sensorsignal, Verdrahtung Sensorkopf – Steuer- und Auswerteeinheit
Sicherheitskategorie:	Kategorie 2 nach DIN EN 954-1:1996, Sicherheitsbezogene Teile von Steuerungen (zusammen mit der Testung durch die Türsteuerung)
Bedienelemente:	Potentiometer für Empfindlichkeit DIP Schalter zur Einstellung der Montagehöhe DIP Schalter zur Einstellung des Blindbereichs über dem Boden
Anzeigeelemente:	LED, rot: stand by: LED ein Fehler bei Selbstüberwachung: LED ein Detektion: LED aus Test: LED aus Summer: Dauerton 1,5 s nach Netzwiederkehr akustische Anzeigen während der Initialisierung Intervallton bei Detektion (abschaltbar)
Ultraschallfrequenz:	$f_0 = 40 \text{ kHz}$
Pulswiederholfrequenz:	$f_R = 14 \text{ Hz}$
elektromagnetische Verträglichkeit:	entsprechend der EMV - Richtlinie 89/336/EWG, DIN EN60947-5-2 (VDE 0660 Teil 208: 08-2000)33
Umgebungstemperatur:	-10°C bis 40°C
Abmessungen:	255 mm x 56 mm x 37 mm (L x B x H)
Gewicht:	ca. 0,46 kg

Datum	20.01.03	Ersatz für		GEZE GmbH		Datum	Name	
Name	tbe1	Ersetzt durch		P.O. Box 13 63	Bearb.	20.01.03	tbe1	
Vers.	03	Benennung:		71226 Leonberg	Gepr.	10.03.03	tbe1	
Mitt.Nr.	46274							
Gerät	Slimdrive SL	Montageanleitung für Ultraschall- präsenzsensoren HZC GEZE		Germany	Zeichnung / Ident. Nr. 70484-9-9832/91353		Blatt / von	
File	Q:\TBE\Zeichnungen\Kataloggruppe 7\70484\9\9832_3.doc						11	12

8.2 Sensorköpfe

8.2.1 Sensorkopf HZ-1H

Ident-Nr.:	101669
Detektionsfeld:	schmales Detektionsfeld für 1-flg. Schiebetüren (Montagehöhe 2 m bis 2,5 m) für 1-flg. oder 2-flg. Schiebetüren (Montagehöhe 2,5 m bis 3 m)
Montagehöhe des Sensorkopfs:	2 m bis 3 m
Detektionsfeld:	0,2 m bis 2 m über dem Boden (der Blindbereich über dem Boden ist einstellbar: 0,2m, 0,4 m oder 0,6 m) Durchmesser 0,6 m (1 m über dem Boden bei Montage des Sensorkopfes in einer Höhe von 2,2 m) Durchmesser 1,3 m (1 m über dem Boden bei Montage des Sensorkopfes in einer Höhe von 3 m)
Schutzart:	IP52
Abmessungen:	50 mm x 24 mm x 40 mm (L x B x T)

8.2.2 Sensorkopf HZ-1U

Ident-Nr.:	091566
Detektionsfeld:	breites Detektionsfeld für 2-flg. Schiebetüren (Montagehöhe 2 m bis 2,5 m)
Montagehöhe des Sensorkopfs:	2 m bis 2,5 m
Detektionsfeld:	0,2 m bis 2 m über dem Boden (der Blindbereich über dem Boden ist einstellbar: 0,2m, 0,4 m oder 0,6 m) Durchmesser 1,5 m (1 m über dem Boden bei Montage des Sensorkopfes in einer Höhe von 2,2 m)
Schutzart:	IP52
Abmessungen:	50 mm x 25 mm x 20 mm (L x B x T)

Datum	20.01.03	Ersatz für		GEZE GmbH		Datum	Name	
Name	tbe1	Ersetzt durch		P.O. Box 13 63	Bearb.	20.01.03	tbe1	
Vers.	03	Benennung:		71226 Leonberg	Gepr.	10.03.03	tbe1	
Mitt.Nr.	46274							
Gerät	Slimdrive SL	Montageanleitung für Ultraschall- präsenzsensor HZC GEZE		Germany	Zeichnung / Ident. Nr. 70484-9-9832/91353		Blatt / von	
File	Q:\TBE\Zeichnungen\Kataloggruppe 7\70484\9\9832_3.doc						12	12