

GEZE

TS 5000 E-ISM BG

DE Gleitschiene für Bandgegenseite mit integrierter Schließfolgeregelung und elektrischer Feststellung

GB Guide rail for push side with integrated closing sequence control and electrical hold-open device

FR Bras à coulisse avec régulation intégrée de fermeture en cascade et arrêt électrique pour montage côté opposé aux paumelles

115835-03



1 Zu diesem Dokument

Diese Anleitung beschreibt die Montage und den Anschluss sowie die Inbetriebnahme der GEZE TS 5000 E-ISM BG Gleitschiene.

1.1 Produktbeschreibung

Diese Gleitschiene ist für die Montage an zweiflügeligen Feuer- und Rauchschutztüren zugelassen. Die Anlage enthält elektrische Feststellungen für beide Türflügel, sowie eine integrierte Schließfolgeregelung. Wird bei geöffneten und in der elektrischen Feststellung eingerasteten Türflügeln der Gangflügel geschlossen, wird die elektrische Feststellung des Standflügels abgeschaltet. Der Gangflügel bleibt in seiner Warteposition, bis der Standflügel geschlossen ist und über die Schließfolgeregelung den Gangflügel freigibt. Bei Stromunterbrechung löst die elektrische Feststellung aus und die Türen schließen selbsttätig.

Wenn der Standflügel einer zweiflügeligen Tür mit Brand- und/oder Rauchschutzeigenschaften geöffnet werden kann, ohne dass der Gangflügel in die Mindestwarteposition gelangt, ist eine möglichst einstellbare Mitnehmerklappe wie die GEZE Mitnehmerklappe CBflex einzusetzen um die Funktion der Schließfolgeregelung sicherzustellen.

1.2 Weitere Dokumente


Im Lieferumfang der Komponenten sind jeweils weitere Unterlagen zur Montage bzw. zum Anschluss der Anlage enthalten. Bitte diese zu beachten.

2 Symbole und Darstellungsmittel

Warnhinweise



In dieser Anleitung werden Warnhinweise verwendet, um Sie vor Sach- und Personenschäden zu warnen.

- ▶ Lesen und beachten Sie diese Warnhinweise immer.
- ▶ Befolgen Sie alle Maßnahmen, die mit dem Warnsymbol und Warnwort gekennzeichnet sind.

Warnsymbol	Warnwort	Bedeutung
	GEFAHR	Gefahren für Personen. Nichtbeachtung führt zu Tod oder schweren Verletzungen.
–	VORSICHT	Informationen zur Vermeidung von Sachschäden, zum Verständnis oder zum Optimieren der Arbeitsabläufe.

Weitere Symbole und Darstellungsmittel

Um die korrekte Bedienung zu verdeutlichen, sind wichtige Informationen und technische Hinweise besonders herausgestellt.

Symbol	Bedeutung
	bedeutet „Wichtiger Hinweis“
	bedeutet „Zusätzliche Information“
▶	Symbol für eine Handlung: Hier müssen Sie etwas tun. ▶ Halten Sie bei mehreren Handlungsschritten die Reihenfolge ein.

3 Produkthaftung

Gemäß der im Produkthaftungsgesetz definierten Haftung des Herstellers für seine Produkte sind die in dieser Broschüre enthaltenen Informationen zu beachten. Die Nichtbeachtung entbindet den Hersteller von seiner Haftungspflicht.

4 Sicherheitshinweise

- Montage, Inbetriebnahme und Reparaturen sind durch einen Fachbetrieb auszuführen.
- Nur GEZE Originalteile für Reparaturarbeiten verwenden.
- Eigenmächtige Veränderungen an der Anlage schließen eine Haftung von GEZE für daraus resultierende Schäden aus.
- Bei Anwendung an Feuer- und Rauchschutzabschlüssen sind die länderspezifischen Vorschriften zu beachten.
- Für den elektrischen Anschluss und die Inbetriebnahme das Dokument „Anleitung zur Montage, Inbetriebnahme, Bedienung und Wartung der GEZE Feststellanlage FA GC“ beachten.

5 Lieferumfang

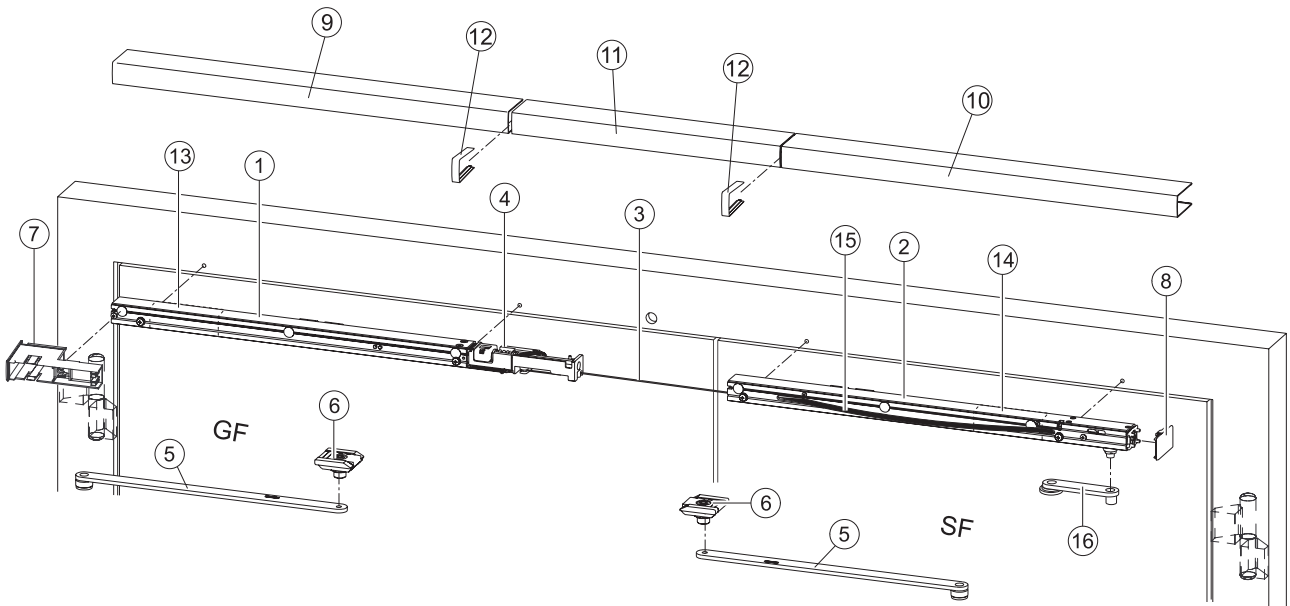


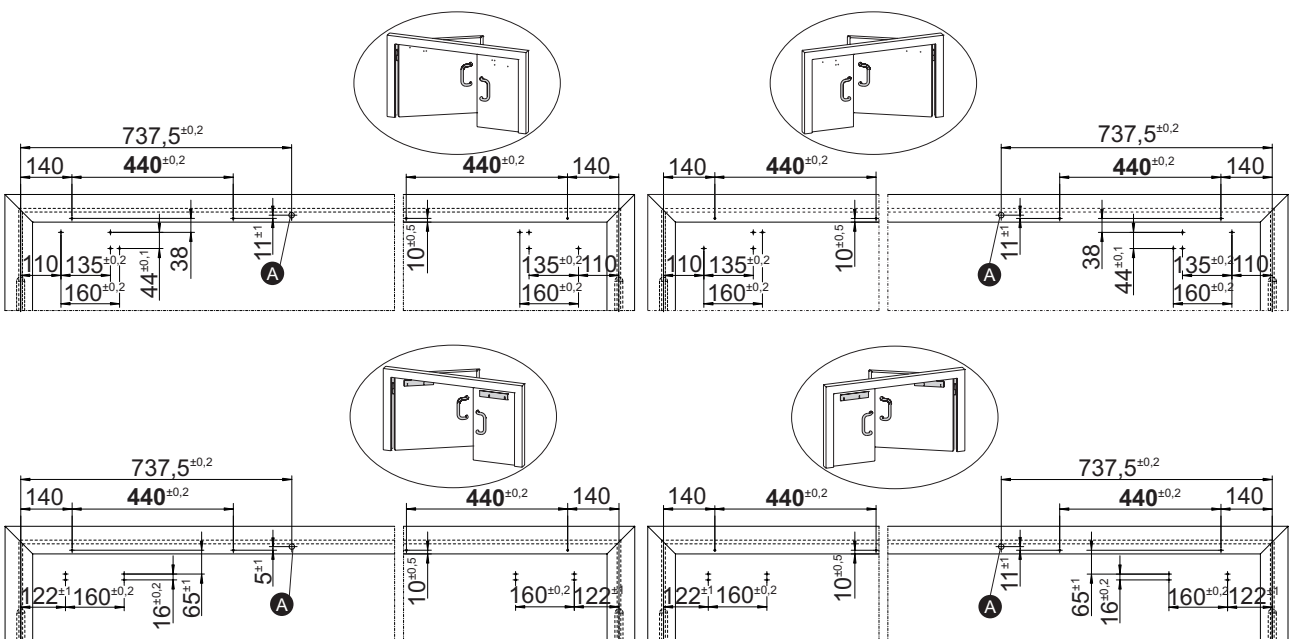
Abb.: 5.1

- | | | | |
|----|------------------------------|----|------------------------------------|
| GF | Gangflügel | 9 | Blende Gangflügel |
| SF | Standflügel | 10 | Blende Standflügel |
| 1 | ISM Gleitschiene Gangflügel | 11 | Mittelblende |
| 2 | ISM Gleitschiene Standflügel | 12 | Sichtkappe |
| 3 | Drahtseil für Auslöser | 13 | Elektrische-Feststellung GF |
| 4 | Auslöser | 14 | Elektrische-Feststellung SF |
| 5 | Gleithebel | 15 | Drahtseilumlenkung |
| 6 | Gleitstein | 16 | Auslösehebel |
| 7 | Endkappe Gangflügel | | Schrauben, Anschlagsschablone |
| 8 | Endkappe Standflügel | | und Zubehörbeutel (ohne Abbildung) |

6 Montage, Befestigung

6.1 Bohrbild

TS 5000 mit E-ISM BG-Gleitschiene für Direktbefestigung oder Befestigung mit Montageplatte.



A Ø 15 mm, Stromzuführung (24 V DC)

Abb.: 6.1.1

- ▶ Befestigungslöcher für Schließer und Gleitschiene nach Anschlagschablone anzeichnen/bohren, ggf. Gewinde M5 schneiden.
- ▶ Zusätzliche Bohrung (A) für Stromzuführung 24V DC anbringen.



Für den Fall, dass dieses Produkt in einer Feststellanlage zum Einsatz kommt beachten Sie bitte auch das Dokument „Anleitung zur Montage, Inbetriebnahme, Bedienung und Wartung der GEZE Feststellanlage FA GC“.

6.2 Gleitschienen und Enkappen montieren

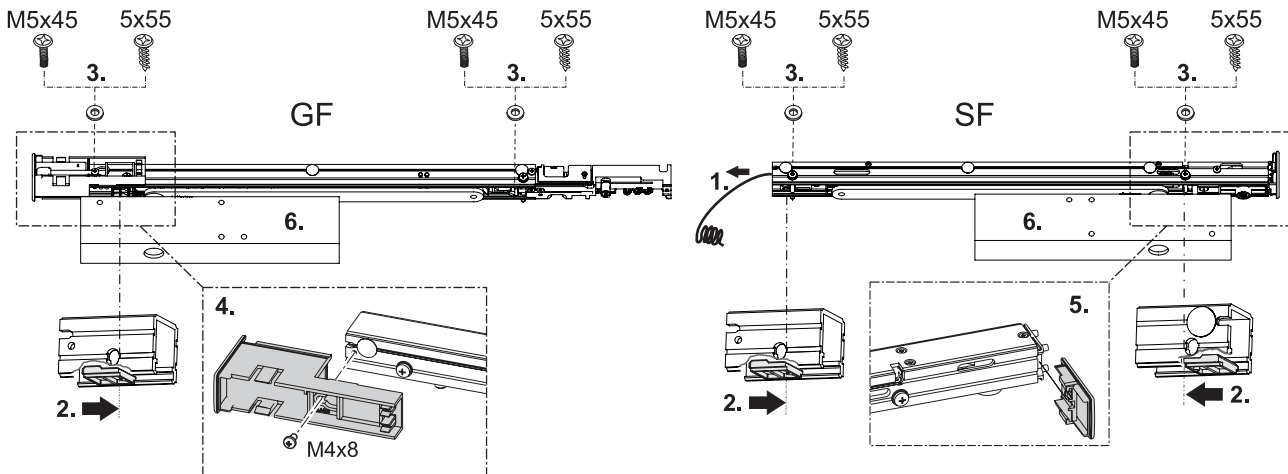
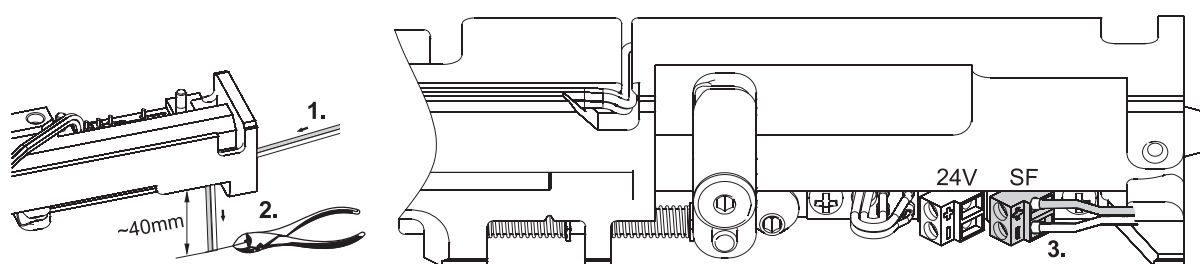


Abb.: 6.2.1

- ▶ Standflügel-Kabel 24 V der elektrischen Feststellung seitlich aus der Standflügelgleitschiene herausnehmen (1.).
 - ▶ Distanzstücke an der Gang- und Standflügelgleitschiene ausrichten (2.).
 - ▶ Gleitschiene befestigen (3.) (Anzugsmoment 2 Nm).
 - ▶ Endkappe am Gangflügel ausrichten und anschrauben (4.) (Anzugsmoment 2 Nm).
 - ▶ Endkappe am Standflügel aufschieben (5.)
 - ▶ Türschließer nach Anleitung befestigen (6.).
- Alle Schraubmomente sind ggf. bauseitig anzupassen.

6.3 Standflügel-Kabel 24 V anschließen



Rot = '+'
Weiß = '-'

Abb.: 6.3.1

- ▶ Standflügel-Kabel 24 V der elektrischen Feststellung zur Anschlussklemme führen. Kabel bei Bedarf mit Klebeband fixieren (1.).
- ▶ Überschüssiges Kabel auf ca. 40 mm kürzen (2.).
- ▶ Kabel an Klemme anschließen (3.).

6.4 24 V Versorgungskabel anschließen

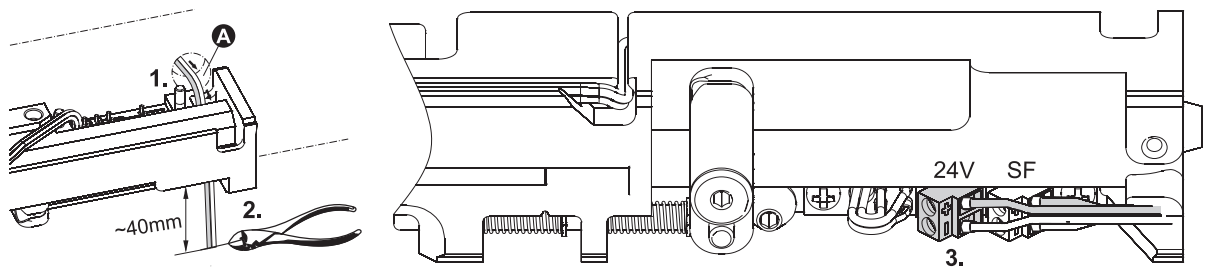


Abb.: 6.4.1

- ▶ Bauseitiges 24V Versorgungskabel zur Anschlussklemme führen (1.).
- ▶ Überschüssiges Kabel auf ca. 40 mm kürzen (2.).
- ▶ Kabel an Klemme anschließen (3.).

6.5 Drahtseil mit Auslöser verbinden

- ▶ Spannschraube und Kontermutter am Spannteil 12 mm zurückschrauben (1.).
- ▶ Kugel am Drahtseil in den Auslösehebel einhängen (2.).
- ▶ Drahtseil in Trichter einführen (3.).
- ▶ Spannteil auf Drahtseil fädeln (4.).
- ▶ Spannteil einführen und Drahtseil durch Langloch fädeln (5.).
- ▶ Drahtseilumlenkung auf Drahtseil schieben (6.).

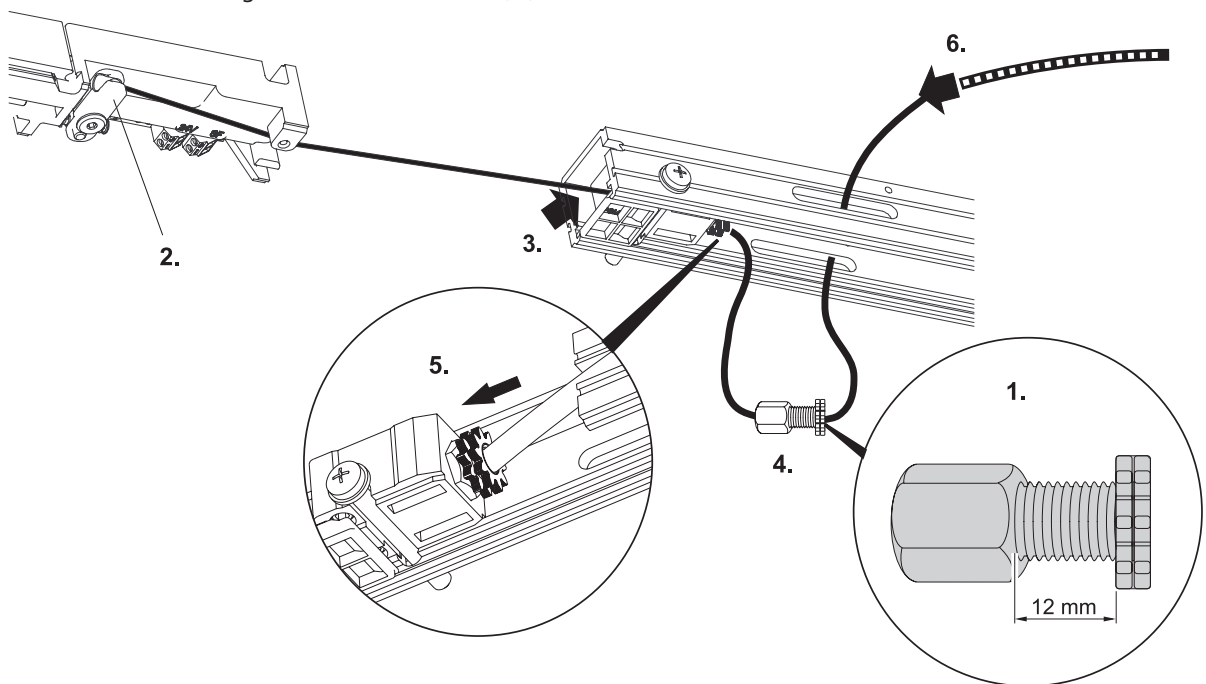


Abb.: 6.5.1

(Abb. 6.5.2)

- ▶ Klemmschraube lösen (1.).
- ▶ Drahtseil mit Drahtseilumlenkung in Langloch einfädeln (2.).
- ▶ An der Klemmschraube vorbei durchfädeln und aus dem Langloch herausführen (3.).
- ▶ Drahtseil auf Anschlag spannen und Klemmschraube anziehen (4.).
- ▶ Auslösehebel montieren (5.).
- ▶ Anschlagsschrauben einschrauben (6.).
- ▶ Spannteil wieder entspannen (7.) Spannschraube einschrauben (Kontermutter noch nicht anziehen!).
- ▶ Drahtseil auf 30–50 mm Überstand zur Außenkante Gleitschiene kürzen (8.).

6.7 Auslöser und Sperre einstellen

- ! ▶ Achten Sie darauf, dass das Drahtseil nicht eingeklemmt wird.
Bei korrekter Einstellung müssen die Scheibe und die Kerbe in einer Flucht liegen.

- ▶ Abstand zwischen Scheibe und Kerbe messen (1.).
- ▶ Drahtseil um "X" spannen (2.).
- 1 Umdrehung der Stellschraube = ~1 mm Weg
- ▶ Einstellung mit Kronenmutter sichern (3.).

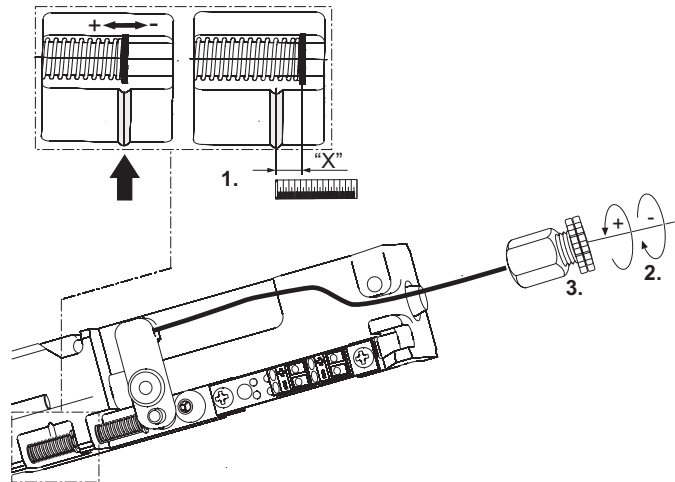


Abb.: 6.7.1

6.8 Gleithebel am Gangflügel montieren und mit Gleitstein verbinden

Die Montage des Gleithebels an den Gangflügel erfolgt in gleicher Weise wie am Standflügel (siehe Kapitel 6.6).

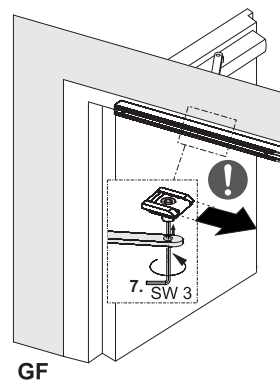


Abb.: 6.8.1

6.9 Funktionssicherung der Schließfolgeregelung positionieren

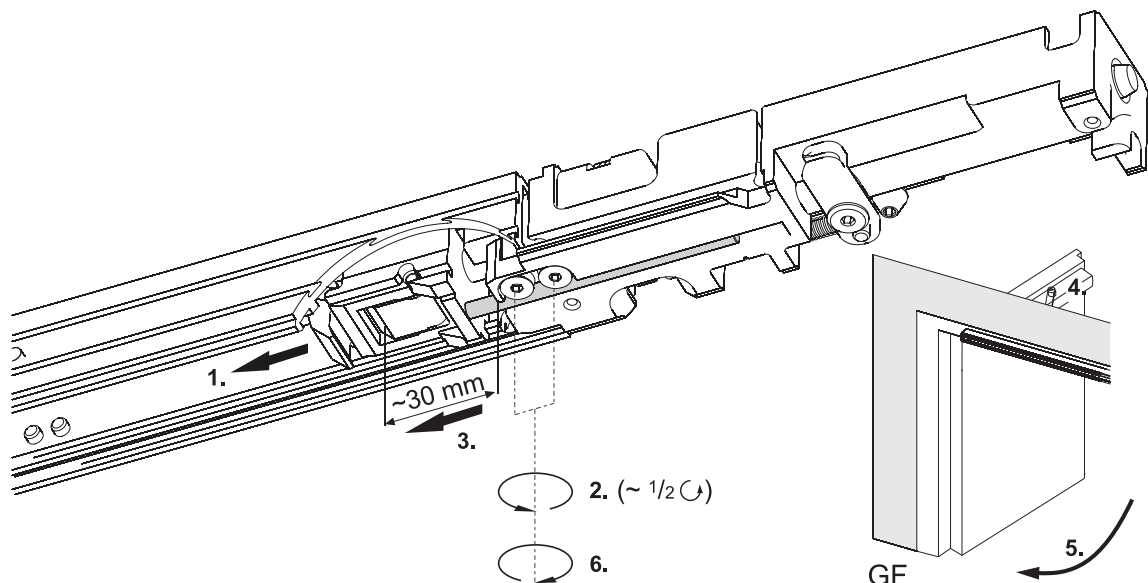


Abb.: 6.9.1

- ▶ Mitnehmer maximal herausziehen (1.).
- ▶ Schrauben der Anschlagstange lösen, max. 1/2 Umdrehung (2.).

! Anschlagstange darf nicht unter den Mitnehmer kippen.

- ▶ Anschlagstange herausziehen (3.).
 - Abstand Kante-Sperre und Anschlag: ca. 30 mm
- ▶ Gangflügel tür schließen (4.).
Anschlagstange für Funktionssicherung der Schließfolgeregelung ist positioniert.
- ▶ Gangflügel tür öffnen (5.).
- ▶ Schrauben der Anschlagstange festziehen (6.).

6.10 Einstellen der elektrischen Feststellungen

! Darstellung Gangflügel.

- ▶ Türflügel auf den gewünschten Feststellwinkel öffnen und festsetzen (1.).
- ▶ Kabelschutzfolien aus der Gleitschiene entfernen (2.).
- ▶ Klemmschrauben der elektrischen Feststellung lösen (3.).
- ▶ Elektrische Feststellung verschieben, bis Rastkeil am Gleitstein anliegt (4.).
- ▶ Elektrische Feststellung festschrauben (5.).
- ▶ Zur Vermeidung von Schlaufen, Kabel straffen und Kabelschutz direkt am Ende der elektrischen Feststellung anlegen (6.).
- ▶ Loses Kabel im Kabelschutz und freien Bereich verstauen (7.).
- ▶ Sichtbares Kabel mit der Kabelschutzfolie fixieren (8.).

! **VORSICHT!**
▶ Freigängigkeit der Wippe nach oben prüfen!

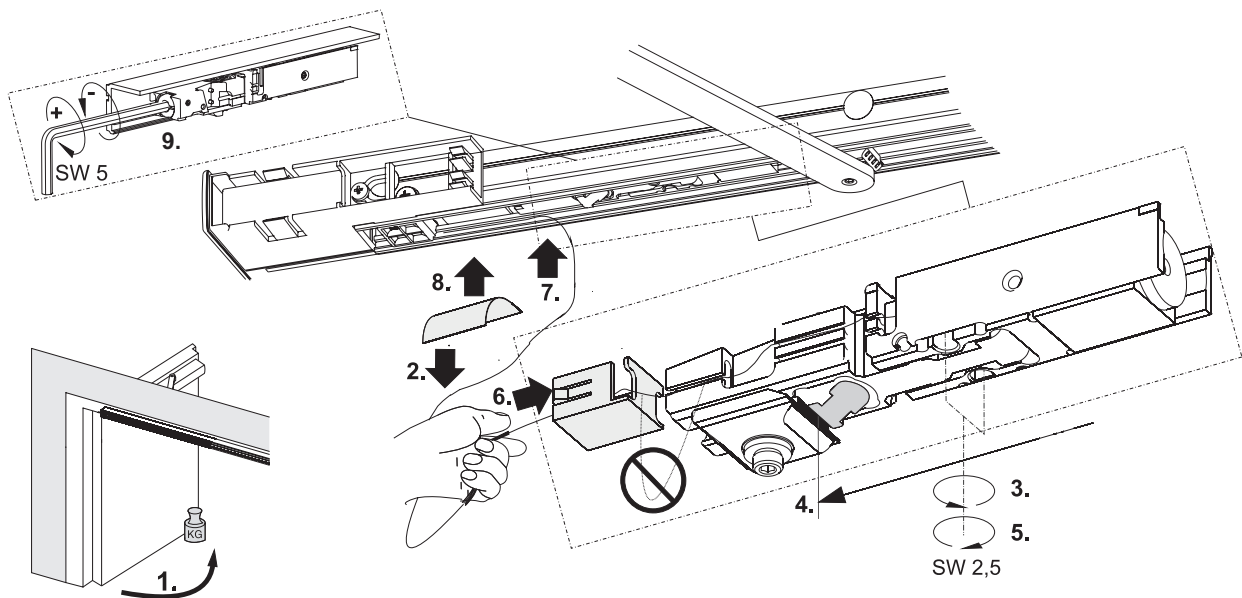


Abb.: 6.10.1

Bei Bedarf kann die Haltekraft eingestellt werden (9.). Nach EN 1155 soll bei einer Tür mit 90°-Feststellung das Ausrückmoment 40 Nm - 120 Nm betragen.

6.11 Blenden montieren

! **VORSICHT!**
▶ Kabel nicht quetschen.

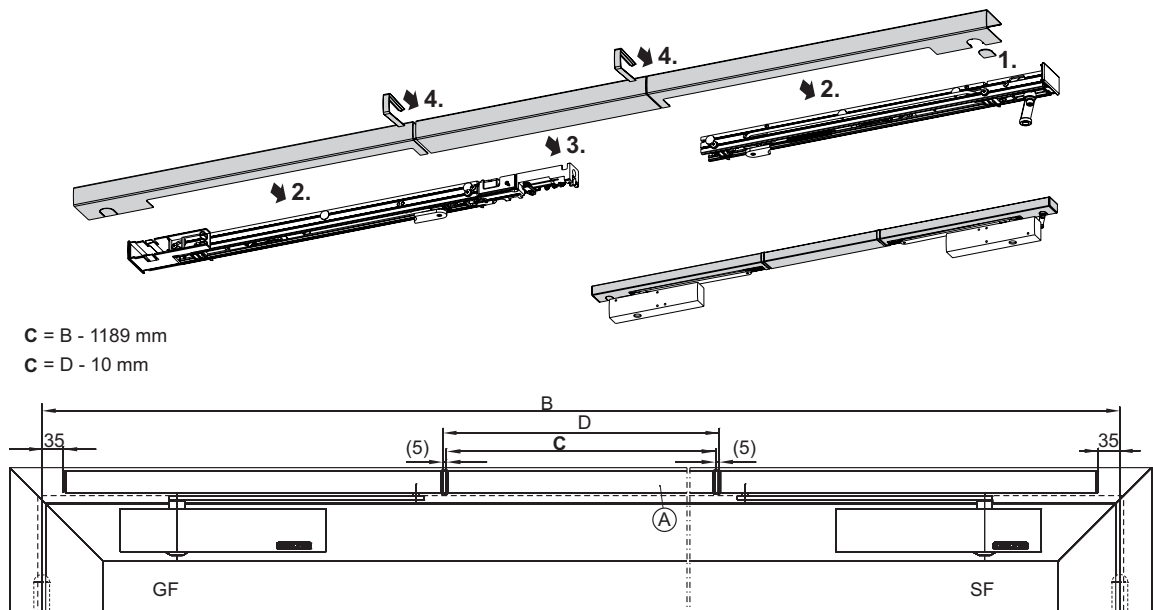


Abb. 6.11.1

- ▶ Ausbrechteil am Standflügel für Auslösehebel entfernen (1.).
- ▶ Gangflügelblende und Standflügelblende aufklipsen (2.).
- ▶ Die ablängbare mittlere Blende "A" auf das Maß "C" kürzen (**Abb. 6.11.1**).
- ▶ Abgelängte Mittelblende aufklipsen (3.).
- ▶ Sichtkappen zwischen den Blenden einsetzen (4.).

7 Erstinbetriebnahme

7.1 Ersteinschaltung, Test

- ▶ Strom einschalten.
- ▶ Gangflügel öffnen und in elektrischen Feststellung einrasten.
- ▶ Standflügel öffnen und in elektrischen Feststellung einrasten.
- ▶ Gangflügel von Hand aus der elektrischen Feststellung ausdrücken.
Standflügel schließt selbstständig. Gangflügel bleibt in der Warteposition der Schließfolgeregelung stehen und schließt ebenfalls, wenn der Standflügel geschlossen ist.

7.2 Abnahmeprüfung (nur bei Einsatz in einer Feststellanlage)

Nach dem betriebsfertigen Einbau der Anlage ist am Verwendungsort deren einwandfreie Funktion und vorschrittmäßige Installation durch eine Abnahmeprüfung festzustellen. Abnahmeprüfung durch autorisiertes Fachpersonal siehe Dokument „Anleitung zur Montage, Inbetriebnahme, Bedienung und Wartung der GEZE Feststellanlage FA GC“.

8 Wartung, Pflege, Reparatur

Eine regelmäßige Wartung ist erforderlich. Für weitere Informationen beachten Sie bitte das Dokument „Anleitung zur Montage, Inbetriebnahme, Bedienung und Wartung der GEZE Feststellanlage FA GC“.

9 Technische Daten

Technische Daten siehe Dokument „Anleitung zur Montage, Inbetriebnahme, Bedienung und Wartung der GEZE Feststellanlage FA GC“.

1 About this document

These instructions describe the installation and commissioning of the GEZE TS 5000 E-ISM BG guide rail.

1.1 Product description

This slide rail is approved for installation on double-leaf fire and smoke protection doors. The system contains electrical hold-open devices for both door leaves and an integrated closing sequence control. If the moving leaf is closed with the door leaves opened and engaged in the electrical hold-open device, the electrical hold-open device of the fixed leaf is switched off. The moving leaf remains in its waiting position until the fixed leaf is closed and releases the moving leaf via the closing sequence control. In case of power interruption, the electrical hold-open device is triggered and the doors closes automatically.

If a double leaf smoke or fire protection door can be opened via the passive leaf, without opening the active leaf up to the minimal waiting position of the sequence control, a preferably adjustable carry bar such as the GEZE CBflex must be used to ensure the functionality of the door sequence control unit.

1.2 Related documents


Additional documents for the installation and connection of the system are supplied with every component. Please follow these instructions.

2 Key to symbols

Warning



In these instructions, warnings are used to warn against material damage and injuries.

- ▶ Always read and observe these warnings.
- ▶ Follow all instructions marked with the warning symbol and the word WARNING.

Warning symbol	Warning	Meaning
	DANGER	Danger for people. Non-observance can result in death or serious injuries.
–	CAUTION	Information to prevent damage to property and to understand and optimise workflow.

Further symbols used in these instructions

Important information and technical notes are emphasised to illustrate the correct operation.

Symbol	Meaning
	means "Important note"
	means "Additional information"
▶	Symbol for a user action. Here you have to take an action. ▶ Observe the sequence if there are several action steps.

3 Product liability

According to the definition of manufacturer's liability for his products in the Product Liability Act, the information contained in this brochure are to be followed. Ignoring this information absolves the manufacturer from his liability.

4 Safety instructions

- Installation, commissioning and repairs must be performed by a specialist.
- Use only GEZE original parts for repair work.
- Unauthorised modifications of the system excludes GEZE from the liability for any resulting damage.
- When used in fire and smoke barriers, all local regulations should be observed.
- Please observe the document "Instructions for Installation, Commissioning, Operation and Maintenance of the GEZE Hold-Open Device FA GC".

5 Scope of delivery

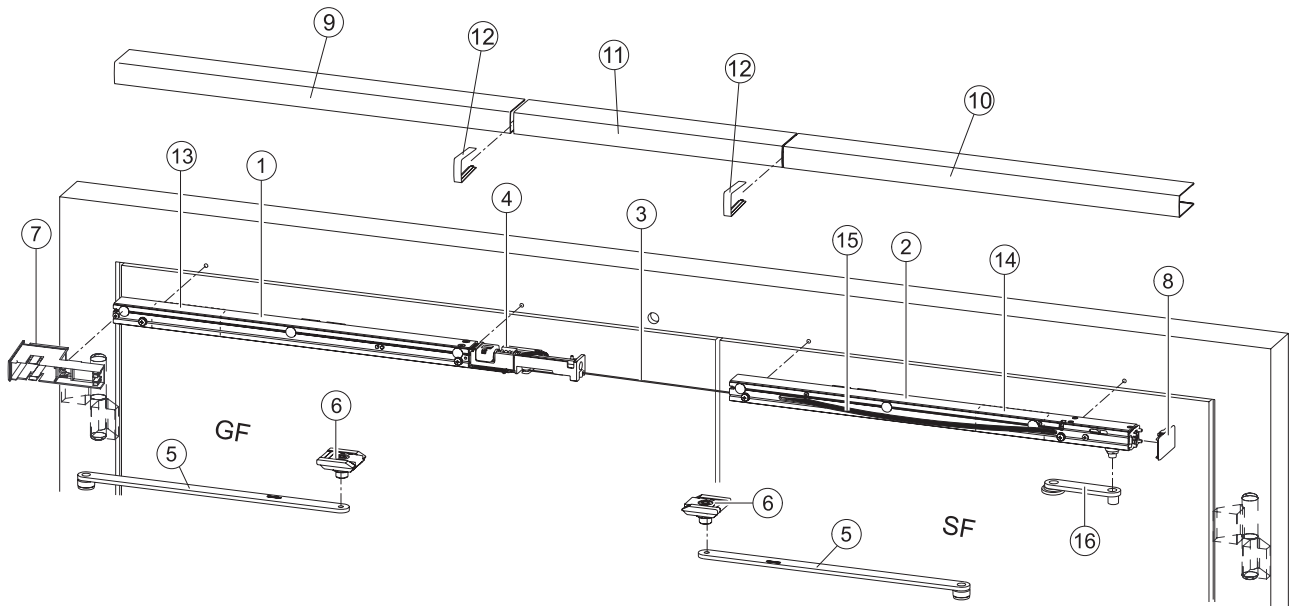


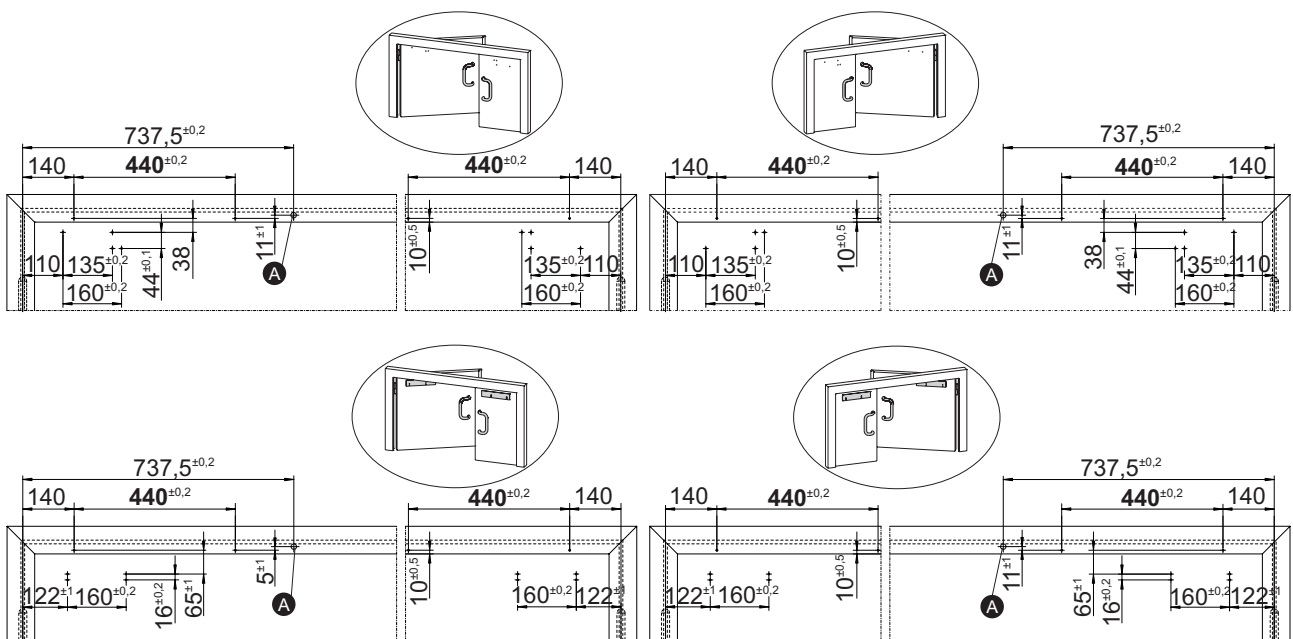
Fig.: 5.1

- | | | | |
|----|----------------------------|----|---|
| GF | Moving leaf | 9 | Moving-leaf cover panel |
| SF | Fixed leaf | 10 | Fixed-leaf cover panel |
| 1 | ISM Moving-leaf guide rail | 11 | Middle cover panel |
| 2 | ISM Fixed-leaf guide rail | 12 | Inspection cap |
| 3 | Wire cable for trigger | 13 | Electrical hold-open device for moving leaf |
| 4 | Trigger | 14 | Electrical hold-open device for fixed leaf |
| 5 | Sliding lever | 15 | Wire cable redirection |
| 6 | Sliding block | 16 | Trigger lever |
| 7 | Moving-leaf end cap | | Screws, Fitting template and accessories bag (without illustration) |
| 8 | Fixed-leaf end cap | | |

6 Mounting and securing

6.1 Drilling template

TS 5000 with E-ISM BG-guide rail for direct fixing or fixing with a mounting plate.



A Bore \varnothing 15 mm, Power supply (24 V DC)

Fig.: 6.1.1

- ▶ Mark out and drill fixing holes for door closer and guide rail using fitting template or cut M5 thread if necessary.
- ▶ Drill additional hole (A) for 24V DC power supply.

i In case this product is in use with an hold-open device, please observe the document "Instructions for Installation, Commissioning, Operation and Maintenance of the GEZE Hold-Open Device FA GC" as well.

6.2 Mount guide rail and end caps

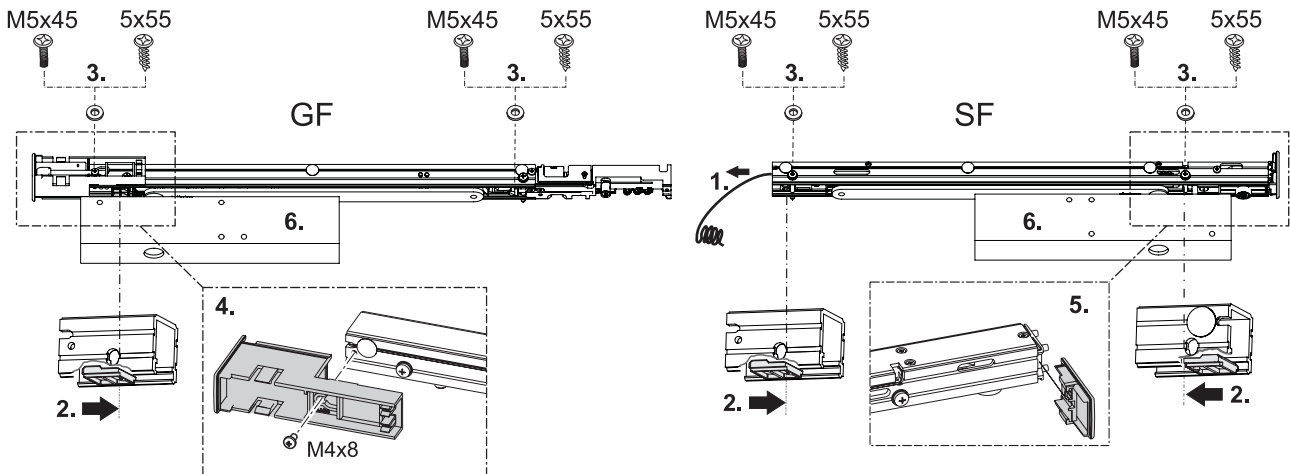
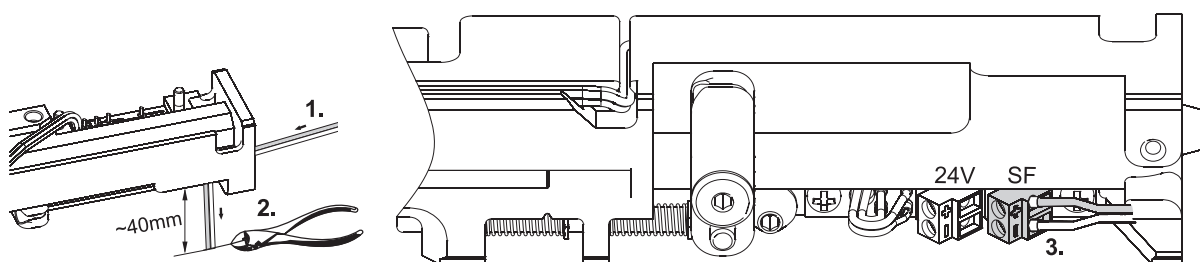


Fig.: 6.2.1

- ▶ Remove 24 V fixed-leaf cable of the electrical hold-open device sideways from fixed-leaf guide rail (1.).
 - ▶ Align spacers on moving and fixed-leaf guide rails (2.).
 - ▶ Fix guide rails in place (tightening torque: 2 Nm) (3.).
 - ▶ Align end caps on moving leaf and screw on (4.) (tightening torque: 2 Nm).
 - ▶ Slide on cover at fixed leaf (5.).
 - ▶ Mount door closer according to the mounting instructions (6.).
- All screwing torques are to be adjusted on site, if necessary.

6.3 Connecting 24 V fixed-leaf cable



! red = '+'
white = '-'

Fig.: 6.3.1

- ▶ Route 24 V fixed-leaf cable of electrical hold-open device to the supply terminal. Secure cable with adhesive tape if necessary (1.).
- ▶ Shorten excess cable to approx. 40 mm (2.).
- ▶ Connect cable to terminal (3.).

6.4 Connecting 24 V power supply cable

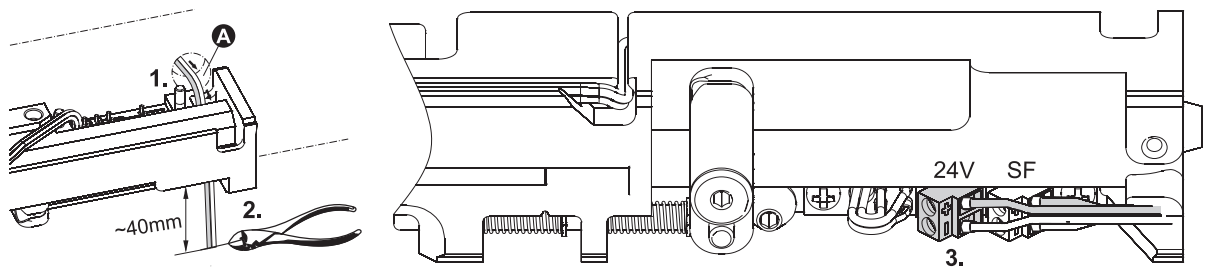


Fig.: 6.4.1

- ▶ Guide 24 V power supply cable provided on site to the supply terminals (1.).
- ▶ Shorten excess cable to 40 mm (2.).
- ▶ Connect cable (3.).

6.5 Connecting wire cable to trigger

- ▶ Unscrew set screw and lock nut 12 mm at clamping part (1.).
- ▶ Suspend ball on wire cable in the trigger lever (2.).
- ▶ Guide wire cable into funnel (3.).
- ▶ Thread clamping part onto wire cable (4.).
- ▶ Insert clamping part and thread wire cable through oblong hole (5.).
- ▶ Push wire cable redirection onto wire cable (6.).

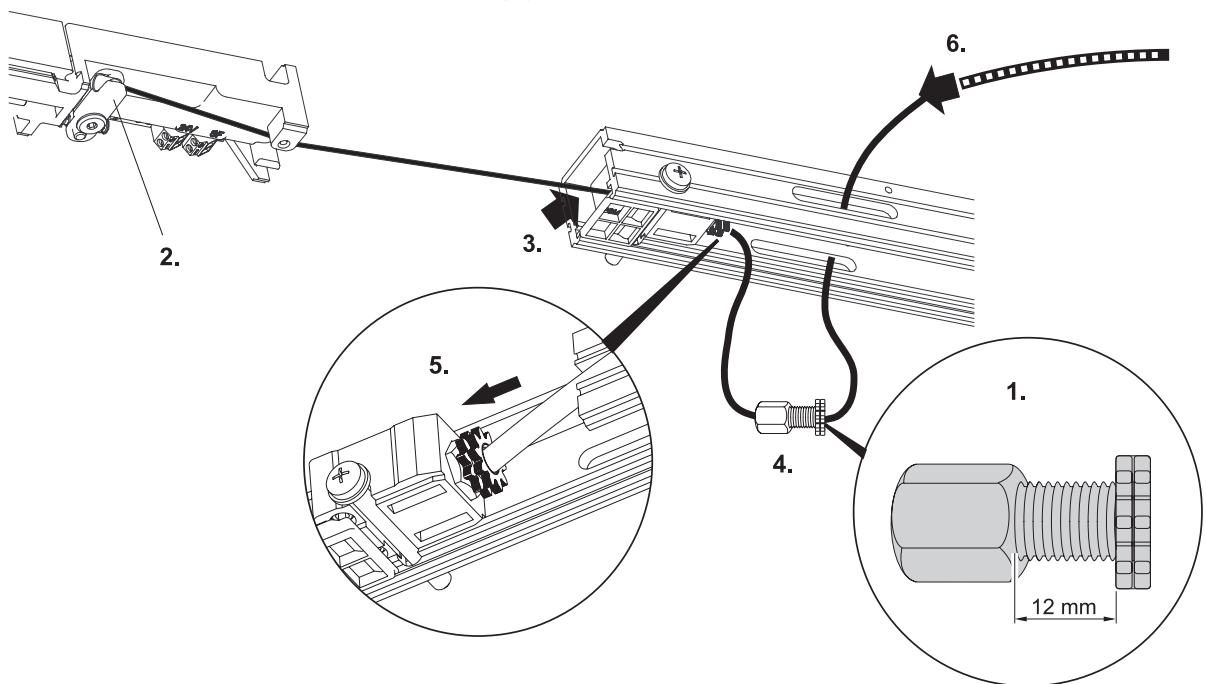


Fig.: 6.5.1

(Fig. 6.5.2)

- ▶ Loosen clamping screw (1.).
- ▶ Thread wire cable with wire cable redirection into oblong hole (2.).
- ▶ Thread past the clamping screw and guide out the oblong hole (3.).
- ▶ Tension wire cable firmly and tighten clamping screw (4.).
- ▶ Mount trigger lever (5.).
- ▶ Screw in stop screws (6.).
- ▶ Loosen clamping part again (7.) Screw in set screw (do not tighten lock nut yet!).
- ▶ Shorten wire cable to an excess of 30–50 mm to the outer edge of the guide rail. (8.).

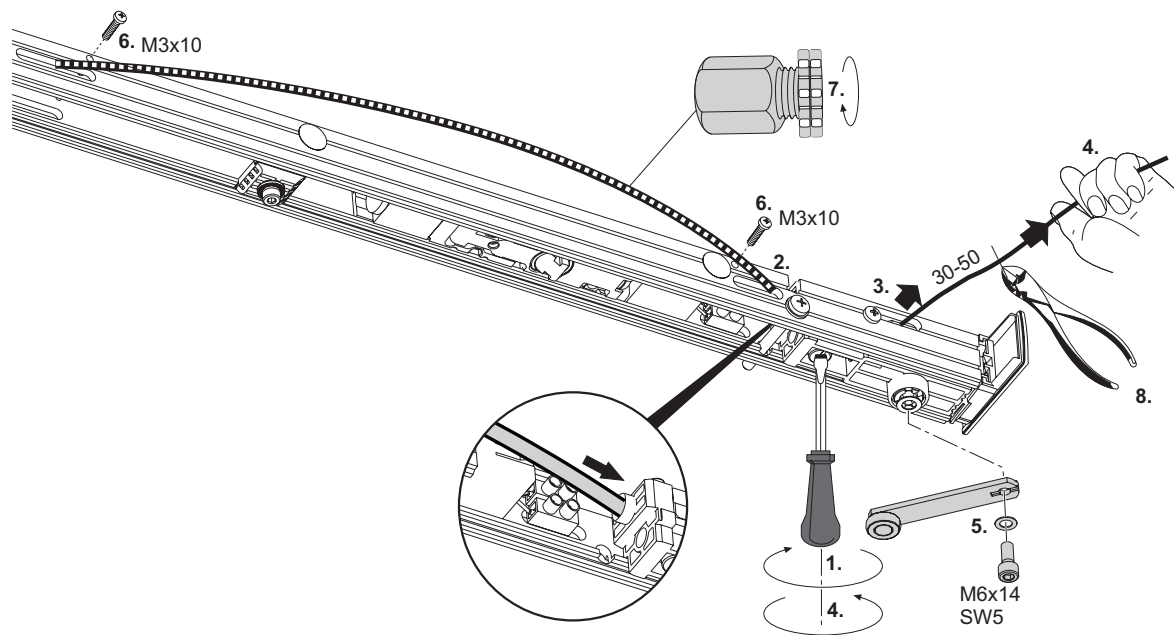


Fig.: 6.5.2

6.6 Mount sliding lever to moving leaf and connect with sliding block

! In the delivery condition, the door edge hinders the correct fitting of the sliding lever on the door closer. The notch must be placed in the hexagonal bolt of the door closer in alignment with the sliding lever.

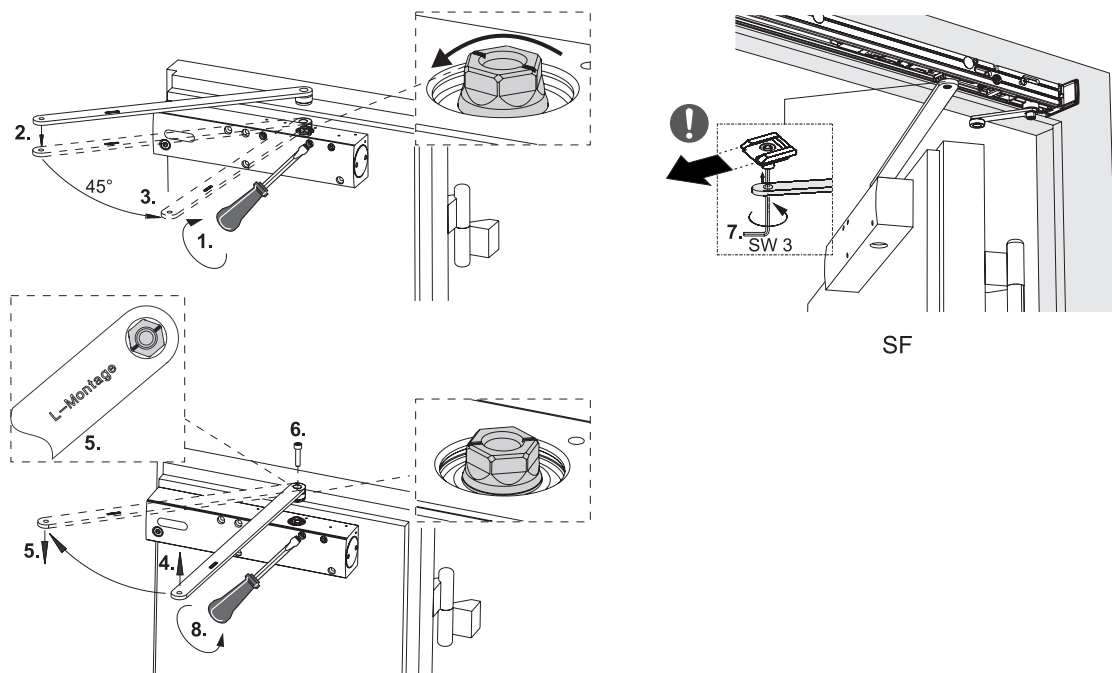


Fig.: 6.6.1

- ▶ Close closing-time valve (1.).
- ▶ Set sliding lever in place (2.).
- ▶ Turn sliding lever about 45° to position the notch (3.).
- ▶ Remove sliding lever (4.).
- ▶ **Now the sliding lever can be appropriately attached to the notch.**
- ▶ Align and fit sliding lever with notch (5.).
- ▶ Fix sliding lever (tightening torque 14 Nm) (6.).
- ▶ Connect sliding lever to sliding block (tightening torque: 5 Nm) (7.).
- ▶ Open closing-time valve again (8.).

6.7 Adjusting trigger and block

- ! ▶ Ensure that the wire cable is not clamped.
When set correctly, the disc and the marking must be in line.

- ▶ Measure distance between disc and notch (1.).
- ▶ Tension wire cable by "X" (2.).
 - one rotation of set screw = approx. 1 mm distance
- ▶ Secure setting with lock nut (3.).

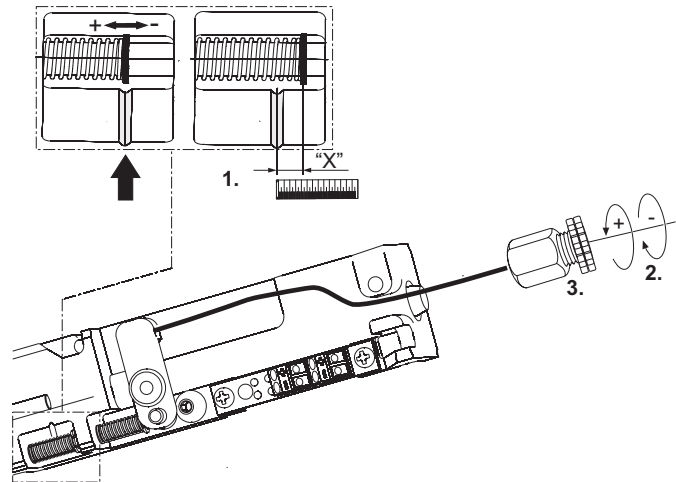


Fig.: 6.7.1

6.8 Mount sliding lever to moving leaf and connect with sliding block

Mounting of the sliding lever to the moving leaf occurs in the same manner as with the fixed leaf (see Section 6.6).

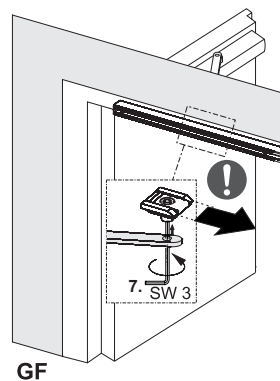


Fig.: 6.8.1

6.9 Positioning the function safeguard of the integrated closing sequence control

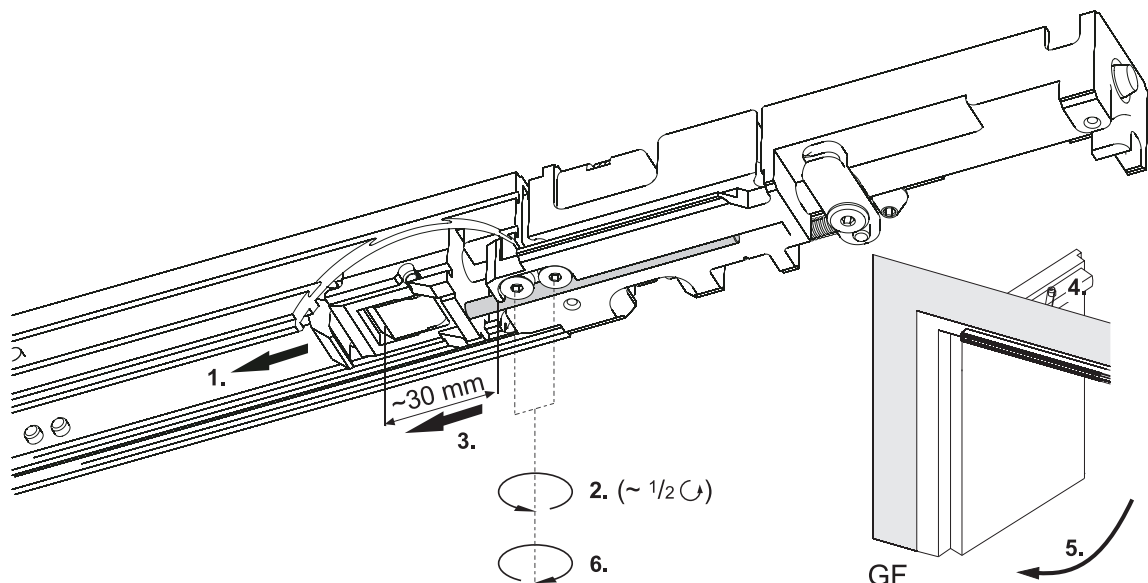


Fig.: 6.9.1

- ▶ Pull out driver as far as possible (1.).
- ▶ Loosen screws of stop rod (max. ½ rotation) (2.).

! Stop rod may not pass under driver..

- ▶ Pull out stop rod (3.).
 - Distance between edge block and stop is approx. 30 mm
 - ▶ Close moving leaf (4.).
- Stop rod for function safeguard of the integrated closing sequence control is in position.
- ▶ Open moving leaf (5.).
 - ▶ Tighten screws of stop rod (6.).

6.10 Adjusting electrical hold-open device

! Moving leaf is shown.

- ▶ Open door leaf to desired hold-open angle and fix it there (1.).
- ▶ Remove cable protection foils from guide (2.).
- ▶ Loosen clamping screws of electrical hold-open device (3.).
- ▶ Move electrical hold-open device until catch contacts sliding block (4.).
- ▶ Screw down electrical hold-open device securely (5.).
- ▶ To prevent loops from forming, tighten cable and fasten cable protection at hold open device end (6.).
- ▶ Stow away (7.) loose cable in the cable protection and free area.
- ▶ Secure exposed cable with the cable protection film (8.).

! CAUTION!
▶ Check free upward movement of the rocker!

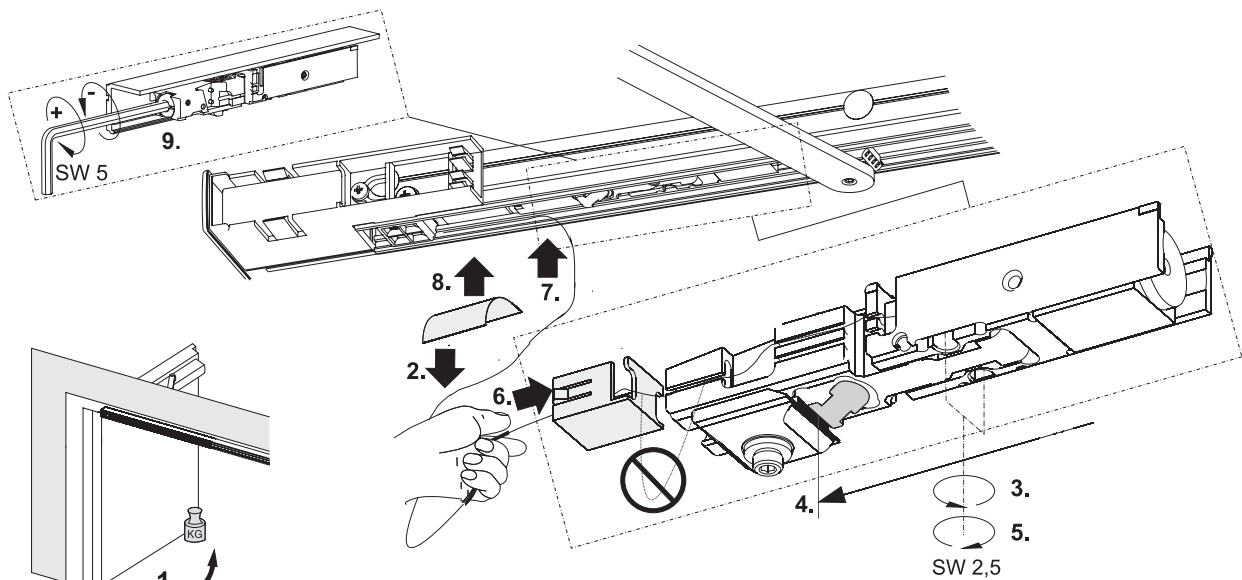


Fig.: 6.10.1

If necessary, the holding force can be adjusted (9.). According to EN 1155, the release torque should amount to 40 Nm - 120 Nm for a door with 90° hold- open angle.

6.11 Mounting cover panel

! CAUTION!
▶ Do not pinch cable.

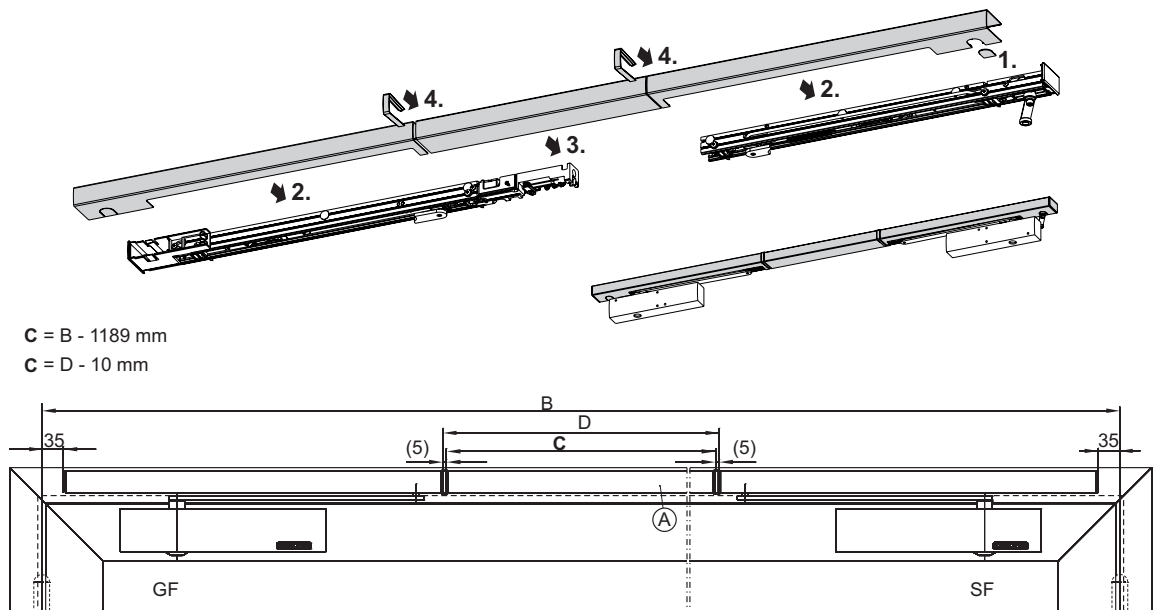


Fig. 6.11.1

- ▶ Remove break-off section on fixed leaf for trigger lever (1.).
- ▶ Clip on moving-leaf cover panel and fixed-leaf cover panel (2.).
- ▶ Shorten adjustable-size middle cover panel "A" to size "C" (Fig. 6.11.1).
- ▶ Clip on middle cover panel (3.).
- ▶ Insert inspection caps between cover panels (4.).

7 Initial operation

7.1 First Operation and Function Test

- ▶ Switch on power.
- ▶ Open moving leaf and engage in electrical hold-open device.XX
- ▶ Open fixed leaf and engage in electrical hold-open device.XX
- ▶ Push moving leaf out of electrical hold-open device.
Fixed leaf closes automatically. Moving leaf remains in waiting position of closing sequence control and also closes when fixed leaf is closed.

7.2 Testing for acceptance (only for use in a hold-open device)

An acceptance test must be carried out in order to ascertain the correct function and installation according to the regulations once the installation has been completed on site. Acceptance test to be performed by authorised personnel; see "Instructions for Installation, Commissioning, Operation and Maintenance of the GEZE Hold-Open Device FA GC".

8 Maintenance, servicing, repairs

Regular servicing has to be carried out. For more information on this, please observe the document "Instructions for Installation, Commissioning, Operation and Maintenance of the GEZE Hold-Open Device FA GC".

9 Technical Data

For technical data, please observe the document "Instructions for Installation, Commissioning, Operation and Maintenance of the GEZE Hold-Open Device FA GC".

1 Concernant le présent document

Le présent manuel décrit le montage et la mise en service ainsi que le raccordement du bras à coulisse GEZE TS 5000 E-ISM BG.

1.1 Description du produit

Cette glissière est homologuée pour être montée sur des portes anti-feu et anti-fumée à vantail unique. L'installation comprend des arrêts électriques pour les deux battants de porte, ainsi qu'une régulation intégrée de fermeture en cascade. Si le battant mobile est fermé alors que les battants de porte étaient ouverts et l'arrêt électrique enclenché, l'arrêt électrique du battant fixe se déconnecte. Le battant mobile reste dans sa position d'attente jusqu'à ce que le battant fixe soit fermé et que la régulation de fermeture en cascade libère le battant mobile. En cas de panne électrique, le dispositif de blocage électrique se déclenche et les portes se verrouille automatiquement.

Si une porte à deux vantaux coupe-feu et/ou pare-fumée peut être ouverte par le vantail fixe, sans ouvrir le vantail de service au moins jusqu'à la position d'attente, un dispositif anti-chevauchement ajustable doit être utilisé, comme le dispositif GEZE CBflex, afin d'assurer le bon fonctionnement du contrôle de la fermeture.

1.2 Autres documents


L'emballage contenant les composants comporte d'autres documents pour le montage ou le branchement de l'installation. Il convient de les respecter.

2 Symboles et moyens de représentation

Mises en garde



Ce manuel contient des mises en garde pour vous protéger des dommages personnels et matériels.

- ▶ Lisez et observez toujours ces mises en garde.
- ▶ Observez toutes les mesures identifiées par le symbole et le mot de mise en garde.

Symbole de mise en garde	Mot de mise en garde	Signification
	DANGER	Dangers pour les personnes. Le non respect peut entraîner la mort ou des blessures graves.
–	ATTENTION	Informations destinées à éviter les dommages matériels, à une meilleure compréhension ou à l'optimisation des processus de travail.

Autres symboles et moyens de représentation

Pour illustrer l'utilisation correcte, les informations et consignes techniques importantes sont présentées de sorte à attirer l'attention.

Symbole	Signification
	signifie « Remarque importante »
	signifie « Information complémentaire »
▶	Symbole pour une action : ici vous êtes invité à exécuter une action. ▶ Lors de plusieurs étapes d'action, respectez l'ordre prescrit.

3 Responsabilité du produit

Conformément à la responsabilité du fabricant pour ses produits définie dans la loi sur la responsabilité civile des produits, les informations contenues dans la présente brochure doivent être respectées. Le non-respect délie le fabricant de son obligation de responsabilité.

4 Consignes de sécurité

- Le montage, la mise en service et les réparations doivent être effectués par une entreprise spécialisée.
- Utiliser uniquement des pièces GEZE d'origine pour les travaux de réparation.
- Toute modification du propre chef effectuée sur l'installation exclut la responsabilité de GEZE pour les dommages en résultant.
- Il convient de respecter les dispositions nationales en vigueur en cas d'utilisation sur des portes anti-feu et anti-fumée.
- Pour le raccordement électrique et la mise en service, observer les indications figurant dans le document « Instructions de montage, mise en service, utilisation et maintenance de l'installation de blocage GEZE FA GC ».

5 Contenu de la livraison

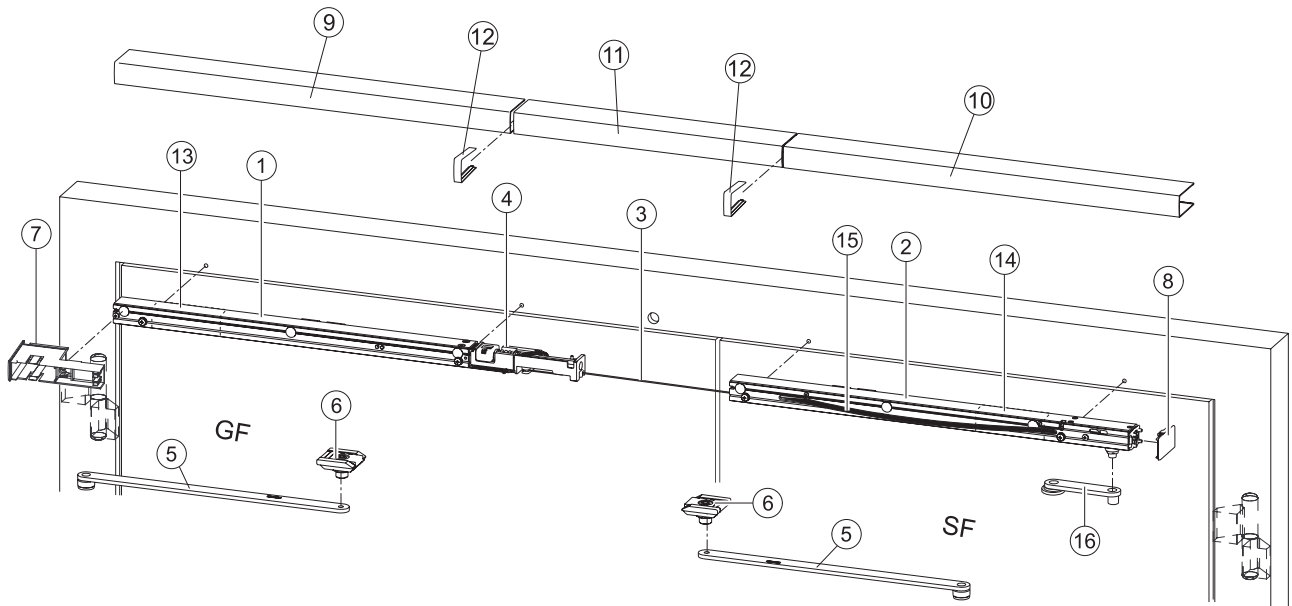


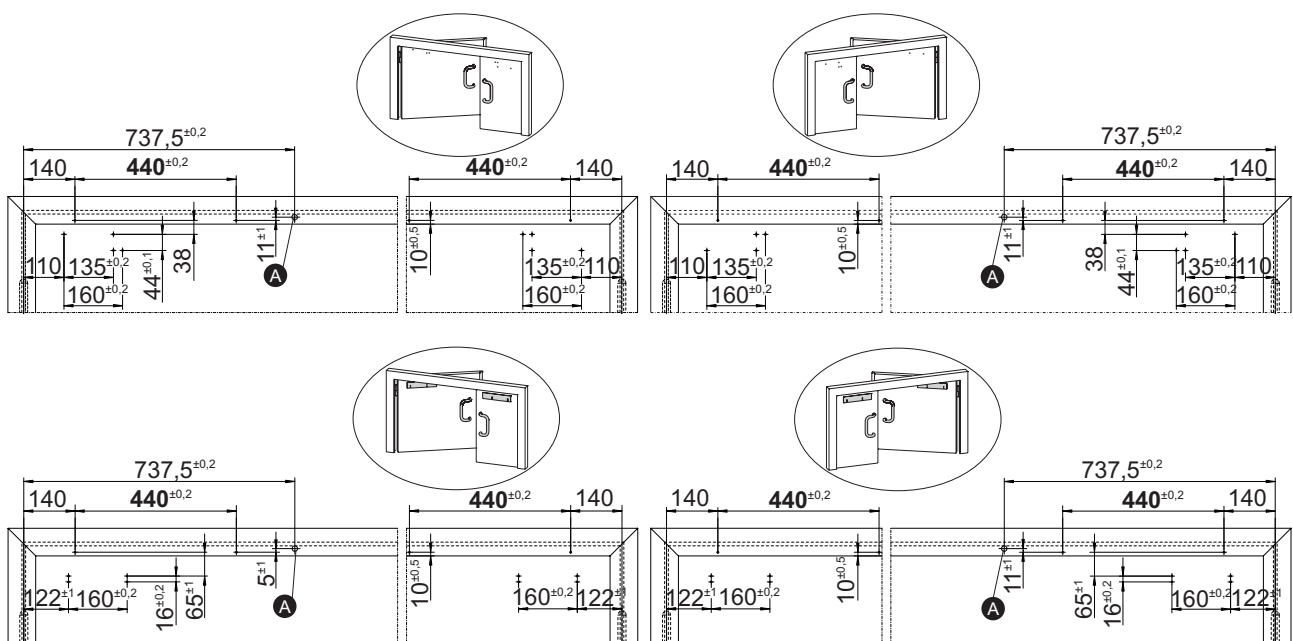
Fig.: 5.1

- | | | | |
|----|--|----|---|
| GF | Battant mobile | 9 | Cache du battant mobile |
| SF | Battant fixe | 10 | Cache du battant fixe |
| 1 | ISM Bras à coulisse du battant mobile | 11 | Cache central |
| 2 | ISM Bras à coulisse du battant fixe | 12 | Embout |
| 3 | Câble pour dispositif de déclenchement | 13 | Arrêt électrique du battant mobile |
| 4 | Dispositif de déclenchement | 14 | Arrêt électrique du battant fixe |
| 5 | Levier coulissant | 15 | Renvoi du câble |
| 6 | Coulisseau | 16 | Levier de déclenchement |
| 7 | Capuchon du battant mobile | | Vis de fixation, gabarit de butée et sachet d'accessoires (sans illustration) |
| 8 | Capuchon du battant fixe | | |

6 Montage, fixation

6.1 Gabarit de perçage

TS 5000 avec bras à coulisse E-ISM BG pour fixation directe ou fixation avec plaque de montage.



A Ø 15 mm, Alimentation en courant (24 V DC)

Fig.: 6.1.1

- ▶ Repérer/percer les trous de fixation pour le ferme-porte et le bras à coulisse en suivant le gabarit de montage, couper le filet M5 si nécessaire.
- ▶ Réaliser le perçage supplémentaire (A) pour l'alimentation électrique de 24V DC.



En cas d'utilisation dans un dispositif de blocage, veuillez observer les indications figurant dans le document « Instructions de montage, mise en service, utilisation et maintenance de l'installation de blocage GEZE FA GC ».

6.2 Monter les bras à coulisse et les capuchons

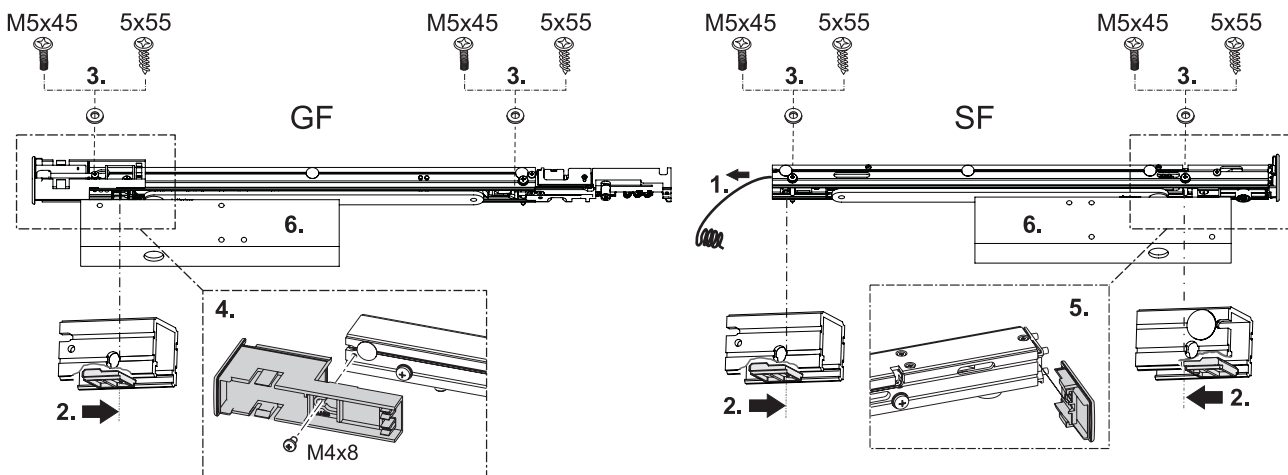
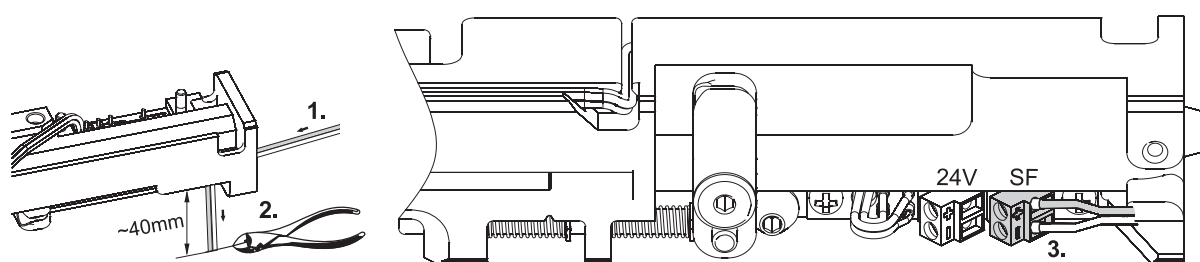


Fig.: 6.2.1

- ▶ Extraire le câble de 24 V du dispositif de blocage électrique latéralement de la glissière (1.).
 - ▶ Aligner les pièces intercalaires sur les bras à coulisse du battant mobile et du battant fixe (2.).
 - ▶ Fixer le bras à coulisse (couple de serrage 2 Nm) (3.).
 - ▶ Aligner le capuchon sur le battant mobile et le visser (4.) (couple de serrage 2 Nm).
 - ▶ Faire glisser le capuchon sur le flasque du vantail secondaire (5.)
 - ▶ Fixer le ferme-porte selon la notice (6.).
- Tous les couples de serrage doivent être adaptés sur site.

6.3 Raccorder le câble 24 V du battant fixe



Rouge = '+'
Blanc = '-'

Fig.: 6.3.1

- ▶ Amener le câble 24 V du battant fixe à la borne de raccordement. Si nécessaire, fixer le câble avec du ruban adhésif (1.).
- ▶ Raccourcir le câble excédentaire à env. 40 mm (2.).
- ▶ Raccorder le câble à la borne (3.).

6.4 Raccordement du câble d'alimentation 24 V

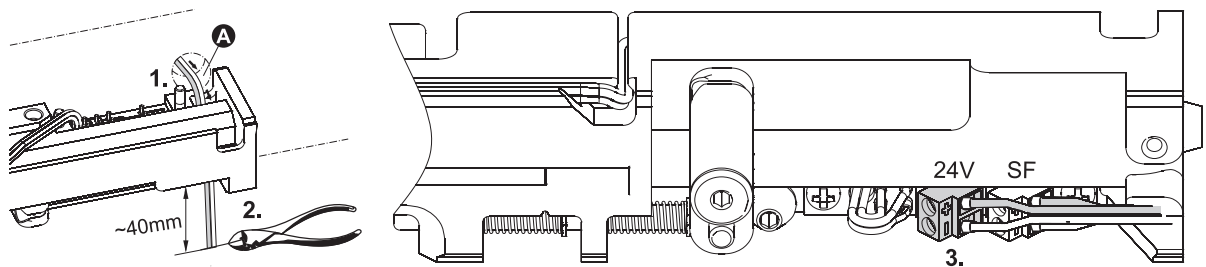


Fig.: 6.4.1

- ▶ Tirer le câble réseau du chantier vers la borne (1.).
- ▶ Raccourcir le câble excédentaire à env. 40 mm (2.).
- ▶ Raccorder le câble à la borne (3.).

6.5 Relier le câble au dispositif de déclenchement

- ▶ Dévisser de 12 mm le tendeur de gaine et le contre-écrou (1.).
- ▶ Accrocher la bille du câble métallique dans le levier de déclenchement (2.).
- ▶ Introduire le câble métallique dans l'entonnoir du sélecteur (3.).
- ▶ Enfiler le tendeur de gaine sur le câble métallique (4.).
- ▶ Introduire le tendeur de gaine et enfiler le câble métallique à travers le trou oblong (5.).
- ▶ Faire glisser la gaine sur le câble métallique (6.).

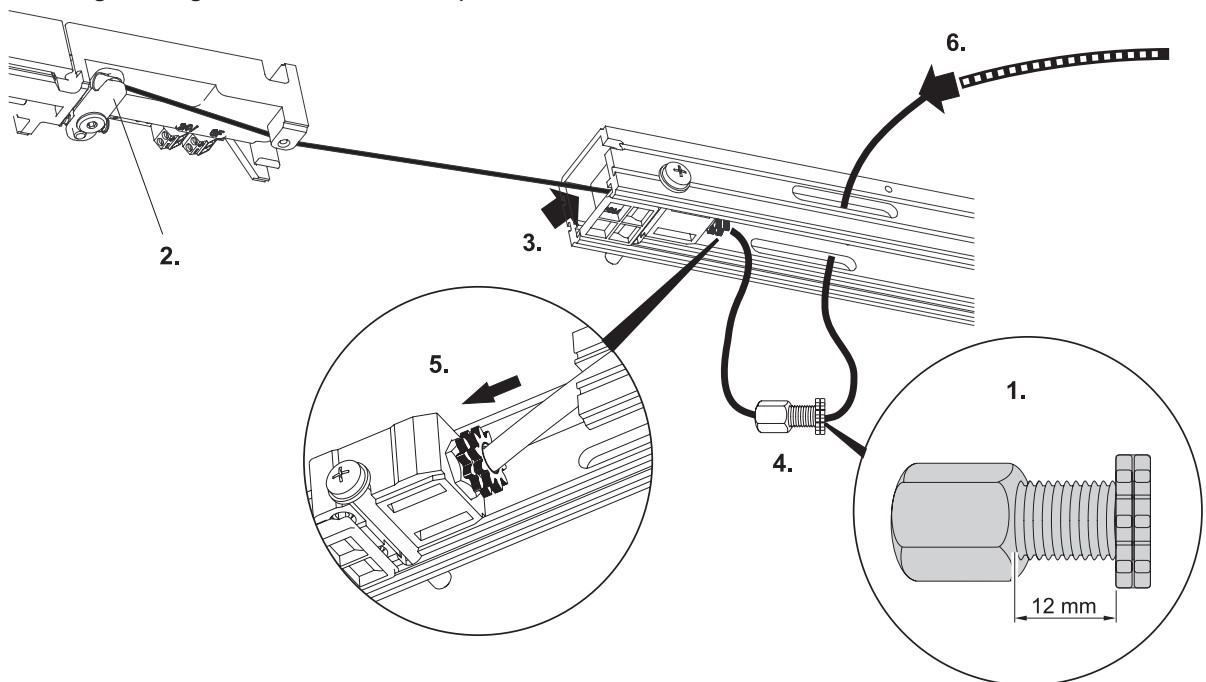


Fig.: 6.5.1

(Fig. 6.5.2)

- ▶ Desserrer le serre-câble (1.).
- ▶ Enfiler le câble métallique et la gaine dans le trou oblong (2.).
- ▶ Le faire passer à travers des serre-câbles et le sortir du trou oblong (3.).
- ▶ Tendre le câble métallique jusqu'à la butée et bloquer la vis du serre-câble (4.).
- ▶ Monter le levier de déclenchement (5.).
- ▶ Visser les vis de butée (6.).
- ▶ Desserrer le contre-écrou du serre-câble (7.) Visser le tendeur (ne pas serrer immédiatement le contre-écrou).
- ▶ Raccourcir le câble métallique en ne laissant dépasser que 30 à 50 mm (8.).

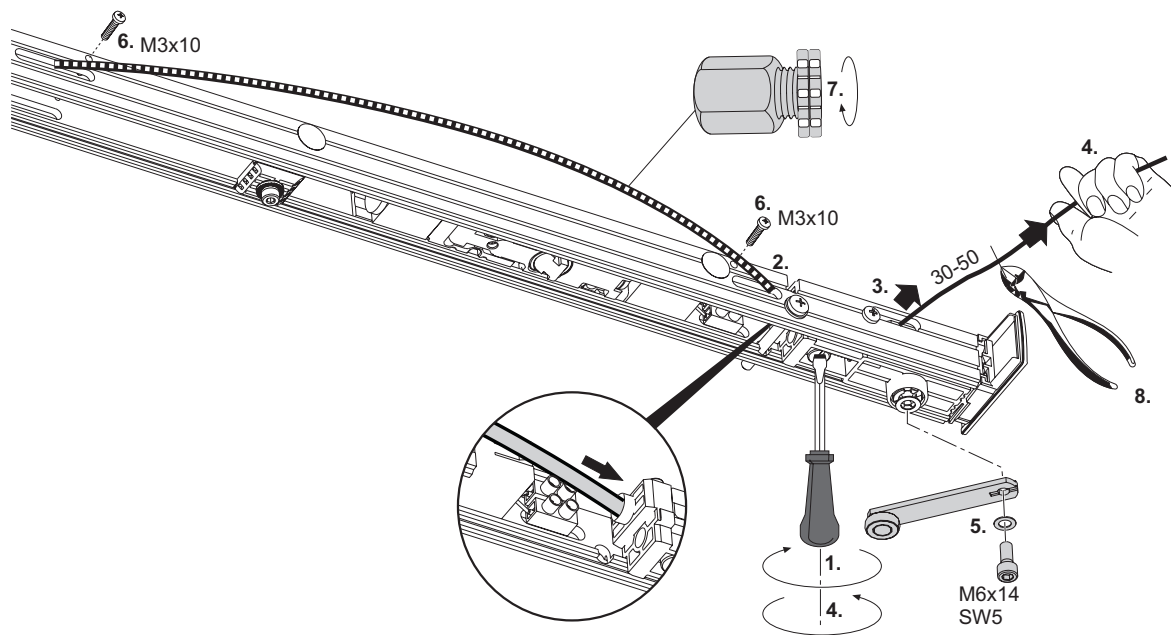


Fig.: 6.5.2

6.6 Relier le levier coulisseau au coulisseau du battant fixe

! Dans l'état de livraison, l'arête de porte empêche le placement correct du levier coulissant sur le ferme-porte. L'encoche dans le six pans du ferme-porte doit être alignée sur le levier coulissant.

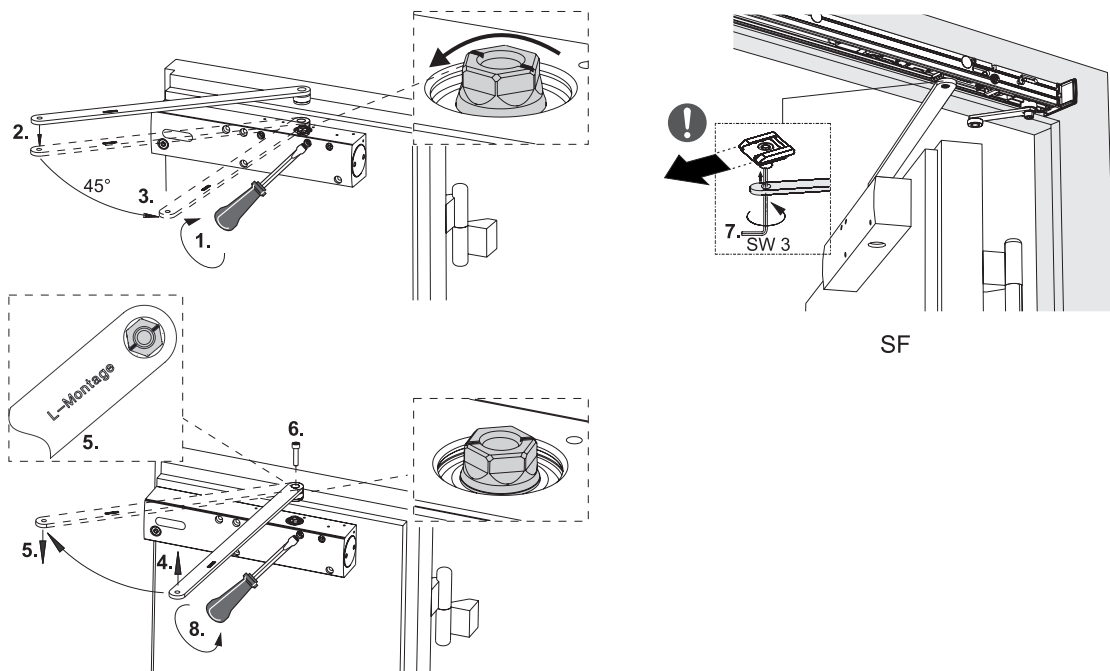


Fig.: 6.6.1

- ▶ Visser à fond (sans forcer) la vis de réglage de la vitesse de fermeture (1.).
- ▶ Placer le levier coulissant (2.).
- ▶ Tourner le levier coulissant d'environ 45° afin de positionner l'encoche (3.).
- ▶ Enlever à nouveau le levier coulissant (4.).

Le levier coulissant peut maintenant être mis en place en alignement avec l'encoche.

- ▶ Aligner le levier coulissant avec l'encoche et le placer (5.).
- ▶ Visser le levier coulissant (6.) (couple de serrage: 14 Nm).
- ▶ Relier le levier coulissant au coulisseau (7.) (couple de serrage: 5 Nm).
- ▶ Dévisser la vis de réglage de vitesse de fermeture (8.).

6.7 Régler le dispositif de déclenchement et le blocage



- ▶ Veillez à ce que le câble métallique ne soit pas coincé.
Pour un réglage correct, la plaque et l'encoche doivent être alignées.

- ▶ Mesurer la distance entre la plaque et l'encoche (1.).
- ▶ Tendre le câble métallique de "X" (2.).
 - Un tour de la vis de tension = ~ 1 mm de déplacement
- ▶ Bloquer le réglage à l'aide du contre-écrou (3.).

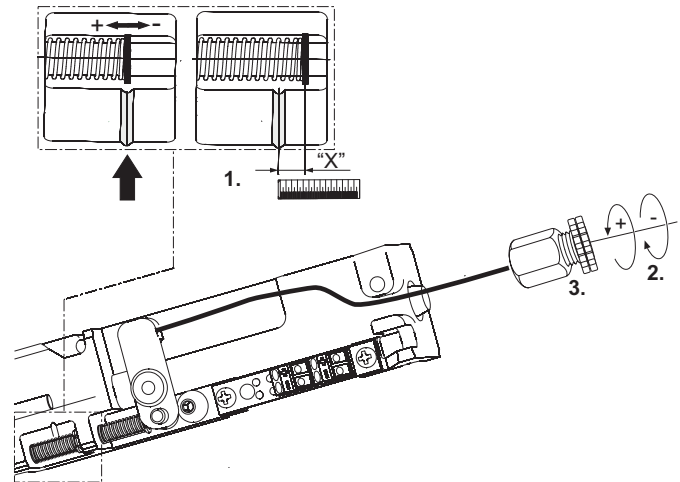


Fig.: 6.7.1

6.8 Relier le levier coulisseau au coulisseau du battant mobile

Le montage du bras à coulisse sur le vantail principal se fait de la même manière que pour le vantail secondaire (voir chapitre 6.6).

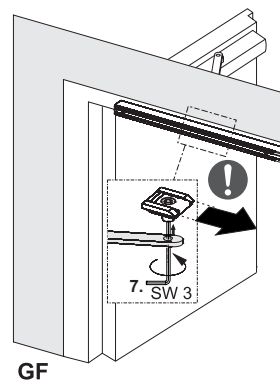


Fig.: 6.8.1

6.9 Positionner la protection fonctionnel de la régulation de fermeture en cascade

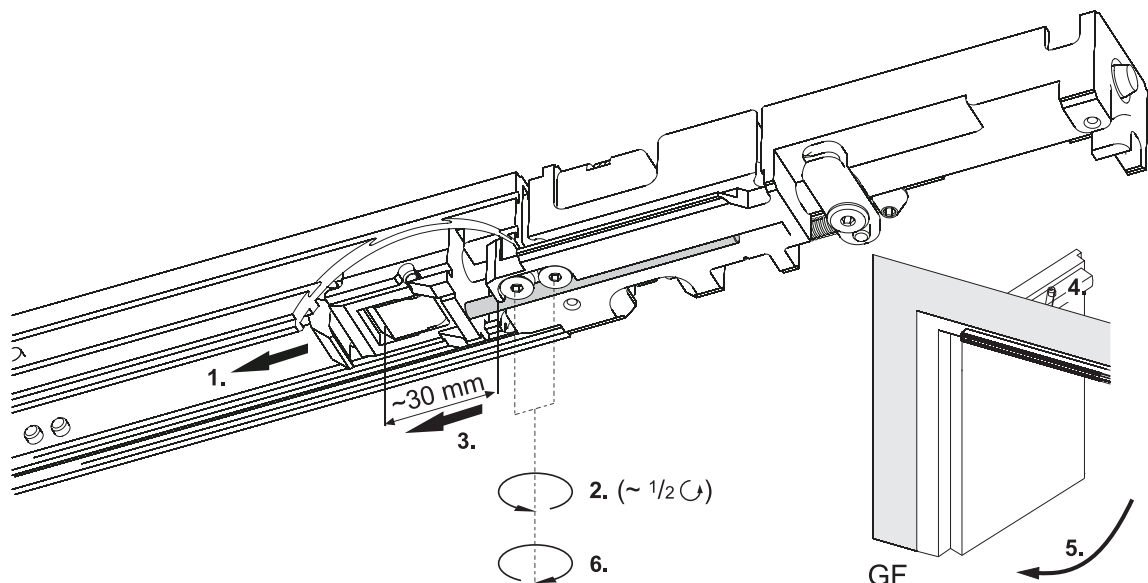


Fig.: 6.9.1

- ▶ Extraire l'entraîneur jusqu'à la butée (1.).
- ▶ Desserrer les vis de la tige de butée, max. 1/2 tour (2.).

! La tige de butée ne peut pas être en dessous de l'entraîneur.

- ▶ Extraire la tige de butée (3.).
 - Distance arête-blocage et butée env. 30 mm
 - ▶ Fermer le battant mobile (4.).
- La tige de butée pour la protection fonctionnel de la régulation de fermeture en cascade est positionnée.
- ▶ Ouvrir le battant mobile (5.).
 - ▶ Serrer les vis de la tige de butée (6.).

6.10 Réglage des arrêts électriques

! Représentation du battant mobile.

- ▶ Ouvrir le battant de porte à l'angle d'arrêt souhaité et le bloquer (1.).
- ▶ Enlever les films protecteurs de câbles du bras à coulisse (2.).
- ▶ Desserrer les vis de serrage de l'arrêt électrique (3.).
- ▶ Déplacer l'arrêt électrique jusqu'à ce que le coin de verrouillage repose contre le coulisseau (4.).
- ▶ Visser l'arrêt électrique (5.).
- ▶ Afin d'éviter les boucles, tendre le câble et le placer le câble dans la protection à l'extrémité de l'arrêt (6.).
- ▶ Ranger les câbles détachés dans la gaine de câbles et libres (7.).
- ▶ Fixer le câble visible avec le film de protection de câble (8.).

! **ATTENTION!**
▶ Vérifier le libre fonctionnement de la bascule vers le haut!

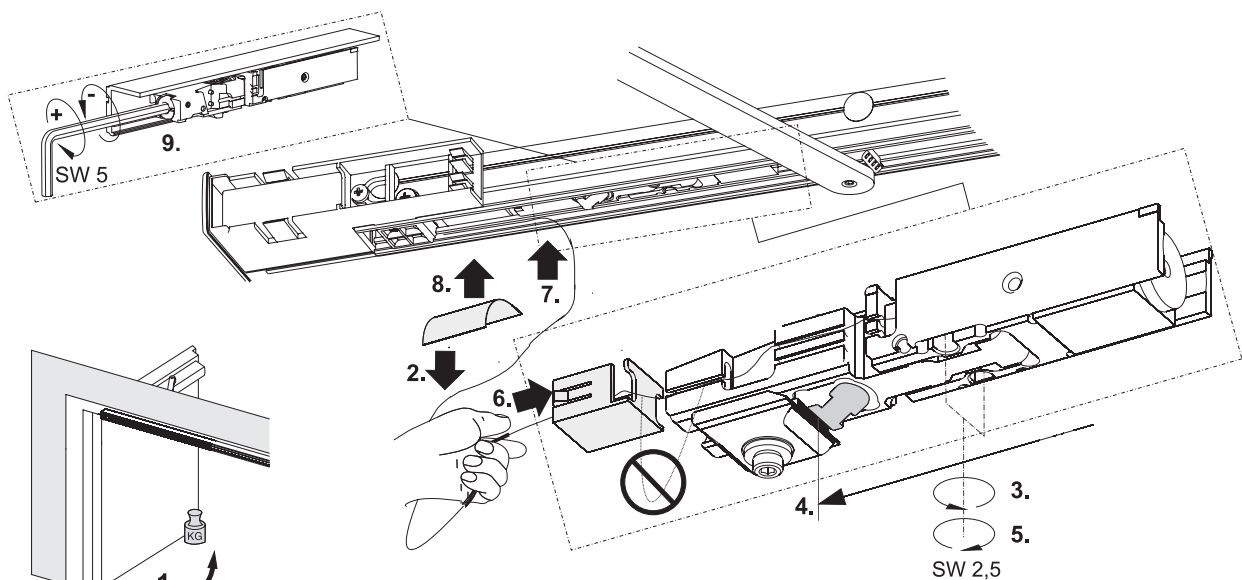


Fig.: 6.10.1

La force de maintien peut être réglée selon besoin (9.). Selon EN 1155, le couple de débrayage d'une porte avec un blocage à 90° doit être de 40 Nm - 120 Nm.

6.11 Monter le cache

! **ATTENTION!**
▶ Ne pas écraser le câble.

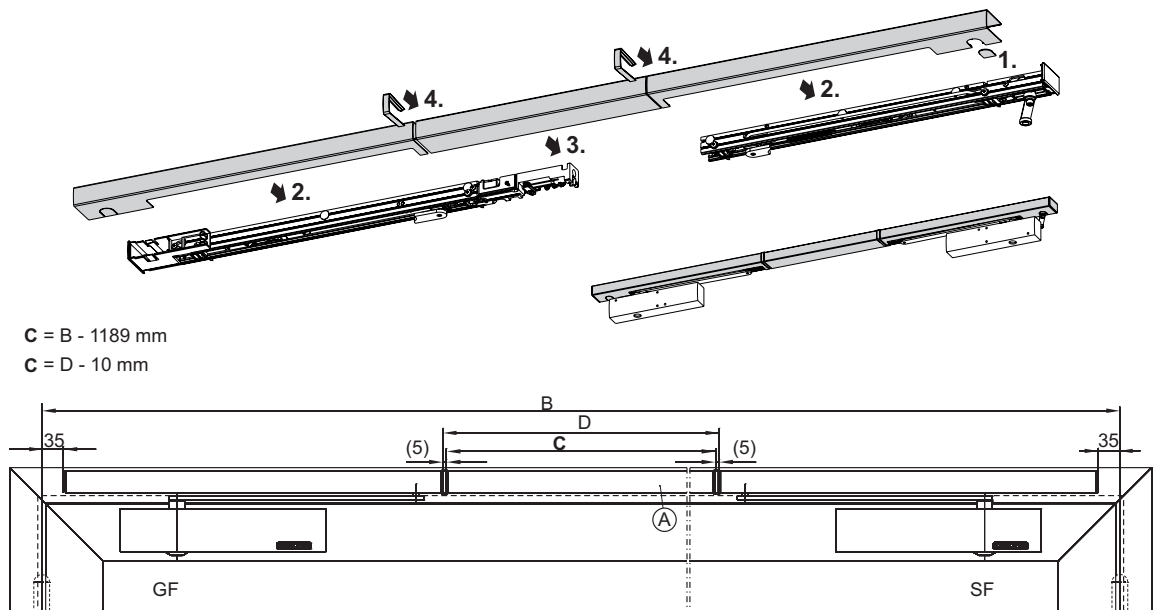


Fig. 6.11.1

- ▶ Enlever la partie prédécoupée pour la fourchette de sélection côté vantail secondaire (1.).
- ▶ Clipser en place le cache du battant mobile et le cache du battant fixe (2.).
- ▶ Raccourcir à la cote „C” le cache central „A” pouvant être recoupé à longueur (Fig. 6.11.1).
- ▶ Clipser le cache central (3.).
- ▶ Placer les embouts entre les caches (4.).

7 Première mise en service

7.1 Première mise en service et essais fonctionnels

- ▶ Mettre sous tension.
- ▶ Ouvrir le battant mobile et le verrouiller dans l'arrêt électrique.
- ▶ Ouvrir le battant fixe et le verrouiller dans l'arrêt électrique.
- ▶ Pousser à la main le battant mobile hors de l'arrêt électrique, le battant fixe se ferme automatiquement. Le battant mobile reste dans la position d'attente de la régulation de fermeture en cascade et se ferme également lorsque le battant fixe est fermé.

7.2 Contrôle de réception (uniquement en cas d'utilisation dans un dispositif de blocage)

Après avoir monté l'installation, pour qu'elle puisse être mise en service, il faut constater sur le lieu d'utilisation par un essai de réception, son bon fonctionnement et son installation réglementaire. Contrôle de réception par un technicien qualifiés agréé, voir document « Instructions de montage, mise en service, utilisation et maintenance de l'installation de blocage GEZE FA GC ».

8 Maintenance, entretien, réparation

Il faut procéder à une maintenance régulière. Pour de plus amples informations, veuillez observer les indications figurant dans le document « Instructions de montage, mise en service, utilisation et maintenance de l'installation de blocage GEZE FA GC ».

9 Caractéristiques techniques

Pour les spécifications techniques voir le document « Instructions de montage, mise en service, utilisation et maintenance de l'installation de blocage GEZE FA GC ».

Germany

GEZE Sonderkonstruktionen
GmbH
Planken 1
97944 Boxberg-Schweigern
Tel. +49 (0) 7930 9294 0
Fax +49 (0) 7930 9294 10
E-Mail: sk.de@geze.com

GEZE GmbH

Niederlassung Süd-West
Tel. +49 (0) 7152 203 594
E-Mail: leonberg.de@geze.com

GEZE GmbH

Niederlassung Süd-Ost
Tel. +49 (0) 7152 203 6440
E-Mail: muenchen.de@geze.com

GEZE GmbH

Niederlassung Ost
Tel. +49 (0) 7152 203 6840
E-Mail: berlin.de@geze.com

GEZE GmbH

Niederlassung Mitte/Luxemburg
Tel. +49 (0) 7152 203 6888
E-Mail: frankfurt.de@geze.com

GEZE GmbH

Niederlassung West
Tel. +49 (0) 7152 203 6770
E-Mail: duesseldorf.de@geze.com

GEZE GmbH

Niederlassung Nord
Tel. +49 (0) 7152 203 6600
E-Mail: hamburg.de@geze.com

GEZE Service GmbH

Tel. +49 (0) 1802 923392
E-Mail: service-info.de@geze.com

GEZE GmbH

Reinhold-Vöster-Straße 21–29
71229 Leonberg
Germany

Austria

GEZE Austria
E-Mail: austria.at@geze.com
www.geze.at

Baltic States

GEZE GmbH Baltic States office
E-Mail: office-latvia@geze.com
www.geze.com

Benelux

GEZE Benelux B.V.
E-Mail: benelux.nl@geze.com
www.geze.be
www.geze.nl

Bulgaria

GEZE Bulgaria - Trade
E-Mail: office-bulgaria@geze.com
www.geze.bg

China

GEZE Industries (Tianjin) Co., Ltd.
E-Mail: chinasales@geze.com.cn
www.geze.com.cn

GEZE Industries (Tianjin) Co., Ltd.
Branch Office Shanghai
E-Mail: chinasales@geze.com.cn
www.geze.com.cn

GEZE Industries (Tianjin) Co., Ltd.
Branch Office Guangzhou
E-Mail: chinasales@geze.com.cn
www.geze.com.cn

GEZE Industries (Tianjin) Co., Ltd.
Branch Office Beijing
E-Mail: chinasales@geze.com.cn
www.geze.com.cn

France

GEZE France S.A.R.L.
E-Mail: france.fr@geze.com
www.geze.fr

Hungary

GEZE Hungary Kft.
E-Mail: office-hungary@geze.com
www.geze.hu

Iberia

GEZE Iberia S.R.L.
E-Mail: info@geze.es
www.geze.es

India

GEZE India Private Ltd.
E-Mail: office-india@geze.com
www.geze.in

Italy

GEZE Italia S.r.l.
E-Mail: italia.it@geze.com
www.geze.it

GEZE Engineering Roma S.r.l.
E-Mail: roma@geze.biz
www.geze.it

Poland

GEZE Polska Sp.z o.o.
E-Mail: geze.pl@geze.com
www.geze.pl

Romania

GEZE Romania S.R.L.
E-Mail: office-romania@geze.com
www.geze.ro

Russia

OOO GEZE RUS
E-Mail: office-russia@geze.com
www.geze.ru

Scandinavia – Sweden

GEZE Scandinavia AB
E-Mail: sverige.se@geze.com
www.geze.se

Scandinavia – Norway

GEZE Scandinavia AB avd. Norge
E-Mail: norge.se@geze.com
www.geze.no

Scandinavia – Denmark

GEZE Danmark
E-Mail: danmark.se@geze.com
www.geze.dk

Singapore

GEZE (Asia Pacific) Pte, Ltd.
E-Mail: gezesea@geze.com.sg
www.geze.com

South Africa

GEZE Distributors (Pty) Ltd.
E-Mail: info@gezesa.co.za
www.geze.co.za

Switzerland

GEZE Schweiz AG
E-Mail: schweiz.ch@geze.com
www.geze.ch

Turkey

GEZE Kapı ve Pencere Sistemleri
E-Mail: office-turkey@geze.com
www.geze.com

Ukraine

LLC GEZE Ukraine
E-Mail: office-ukraine@geze.com
www.geze.ua

United Arab Emirates/GCC

GEZE Middle East
E-Mail: gezeme@geze.com
www.geze.ae

United Kingdom

GEZE UK Ltd.
E-Mail: info.uk@geze.com
www.geze.com



Tel.: 0049 7152 203 0
Fax.: 0049 7152 203 310
www.geze.com