

## GEZE Anlieferbedingungen Version 4.0

Diese Version ersetzt die bisherigen Anlieferbedingungen der  
Version 3.1

## Inhaltsverzeichnis

1	Grundsätzliches _____	3
2	Anlieferadressen _____	3
3	Anlieferzeiten _____	3
4	Begleitpapier Lieferschein _____	4
5	Generelle Verpackungsanforderungen - unabhängig von der Verpackungsart _____	4
6	Kennzeichnung der Verpackung _____	4
7	Standardverpackungen _____	5
7.1	Tauschmittel _____	5
7.1.1	Paletten _____	5
7.1.2	Gitterboxen _____	6
7.2	Einwegverpackungen _____	6
7.2.1	Sonderpaletten/Kunststoffpaletten _____	6
7.2.2	Kartons _____	6
8	Behältermanagement _____	7
8.1	KLT (Kleinladungsträger) _____	8
8.2	Bito-Behälter _____	8
8.3	Magnumbehälter _____	9
9	GEZE-Behälter (GEZE-Eigentum) _____	9
10	Barcodenutzung auf dem Lieferschein und den Behältern _____	10
11	GEZE-Langgutverpackungen _____	12
12	Glasanlieferungen _____	14
13	Tabellen–Verzeichnis _____	15
14	Abbildungs–Verzeichnis _____	15
15	Impressum _____	15

Revision-Index	Beschreibung der Änderung	Datum	Bearbeiter
V003	Überführung ins neue Format	14.04.2020	LP2
V004	Anpassung der Kontaktinformationen / Umwandlung Standard → Anleitung (OI_0006_V007)	30.11.2023	LP2/ Stäbler

Tabelle 1: Änderungshistorie

## 1 Grundsätzliches

Die nachstehenden Transport- und Verpackungsvorschriften sind Bestandteil unserer Geschäftsbedingungen, unabhängig von der vereinbarten Lieferkondition.

Die Ware ist per LKW anzuliefern, welcher über eine Entladebrücke entladen werden kann. Sprinter oder ähnliche Fahrzeuge sind für die Anlieferung nicht geeignet. Bei Anlieferung in einem ungeeigneten Fahrzeug muss die Anlieferung abgelehnt werden.

Beförderungskosten werden gegebenenfalls von GEZE übernommen, entsprechend der vereinbarten Lieferkondition.

Andere als die von GEZE vorgegebenen Verpackungsstandards akzeptieren wir nur nach schriftlicher Vereinbarung.

Höhere Transportkosten bei Veränderung der durch diese Vorschrift erteilten Versandart, z.B. Luftfracht, Bahn-Express, Schneltpakete, Kurierdienste, etc. erkennen wir nur an, wenn eine solche Versandart ausdrücklich von uns vorgeschrieben und freigegeben wird.

**Anlieferungen, die wegen nicht abgestimmter oder nicht eingehaltener Verpackung von der Qualitätsprüfung oder der Logistik abgelehnt werden, gehen zu Lasten des Lieferanten zurück.**

## 2 Anlieferadressen

### Produktionswerk

GEZE GmbH  
Reinhold-Vöster-Straße 21-29  
71229 Leonberg  
Fertigungshalle 1 (Tor 1 und 2)  
Fertigungshalle 2 (Tor 3)

### Distributionszentrum

GEZE GmbH  
Breitwiesenstraße 8  
71229 Leonberg

## 3 Anlieferzeiten

### Produktionswerk

Montag-Donnerstag: 7:00-15:00 Uhr  
Freitag: 7:00-14:00 Uhr

### Distributionszentrum

Montag-Freitag: 6:00-21:00 Uhr

## 4 Begleitpapier Lieferschein

Der Lieferschein ist in einfacher Ausführung der Ware beizufügen und muss nachstehende Auftragseinzelheiten enthalten:

- Lieferantename
- Lieferscheinnummer-zusätzlich als Barcode 128 (s. Punkt 10)
- Unsere Bestellnummer und deren Position-zusätzlich als Barcode 128 (s. Punkt 10)
- GEZE-Identnummer
- Stückzahl der jeweiligen GEZE-Identnummer
- Anzahl der Packstücke sowie Füllmenge pro Packstück
- Pipelinebestellnummer sowie KLT-Art und jeweilige Stückzahl (Bitte beachten Sie unter Punkt 8 die detaillierten Angaben zum Behältermanagement)

## 5 Generelle Verpackungsanforderungen - unabhängig von der Verpackungsart

- Transportsicherung sowie Kennzeichnung von bruchgefährdeter Ware
- Problemlose Entladbarkeit durch Flurförderzeuge
- Stapelfähigkeit
- Einhaltung der vorgegebenen Standardabmessungen
- Ware darf nicht über die Behältnisse überstehen
- Polybeutel müssen so verschlossen sein, dass ein Herausfallen der Materialien ausgeschlossen wird

## 6 Kennzeichnung der Verpackung

- Unsere Bestellnummer und deren Position-zusätzlich als Barcode 128 (s. Punkt 10)
- GEZE-Identnummer
- Produktbezeichnung
- Füllmenge (Stückzahl)
- Gewicht
- Lieferscheinnummer-zusätzlich als Barcode 128 (s. Punkt 10)

## 7 Standardverpackungen

Die Verpackungsart, -größe und –füllmenge ist für alle Materialien der Bestellung zu entnehmen. Für Fragen hierzu steht Ihnen der jeweilige operative Einkäufer zur Verfügung.

Nachstehend aufgelistet finden Sie die Verpackungen, die im Hause GEZE Anwendung finden:

### 7.1 Tauschmittel

Tauschmittel (Europalette und Gitterbox) können grundsätzlich bei Warenanlieferung direkt getauscht werden.

Sollte die Menge nicht verfügbar sein, können die Tauschmittel nach Absprache und innerhalb der Anlieferzeiten des Produktionswerkes abgeholt werden.

Ansprechpartner: Wareneingang GEZE GmbH  
[wareneingang.de@geze.com](mailto:wareneingang.de@geze.com)

#### 7.1.1 Paletten

Es werden nur Paletten akzeptiert, welche den Bestimmungen der European Pallet Association (EPAL), der World Paletten und der Kunststoffpaletten mit den Abmessungen 1200 x 800 mm entsprechen.

**Die Höhe einer auf Europaletten angelieferten Sendung inklusive Palette darf max. 75 cm betragen.**

Zur Stabilisierung und Stapelung von mehreren Paletten kann eine Abdeckplatte verwendet werden. Diese verteilt das Gewicht der darüber befindlichen Paletten gleichmäßig auf die Ware. Zur zusätzlichen Sicherung des Ladeguts wird eine Umreifung des Ladeguts inkl. Abdeckplatte empfohlen.



Abbildung 1: Palettenhöhe

## 7.1.2 Gitterboxen

Gitterboxen müssen den Qualitätsanforderungen der European Pallet Association (EPAL) entsprechen. Die Abmessungen betragen 1230 x 830 x 970 mm.



Abbildung 2: Gitterbox

## 7.2 Einwegverpackungen

### 7.2.1 Sonderpaletten/Kunststoffpaletten

Falls eine Anlieferung, wie in Punkt 7 beschrieben, nicht möglich ist und Sonder- bzw. Kunststoffpaletten in anderen Abmessungen verwendet werden müssen, ist dies zwingend mit Ihrem jeweiligen operativen Einkäufer abzustimmen. Falls keine Absprache erfolgt, kann dies zu einer Annahmeverweigerung führen.

### 7.2.2 Kartons

Werden Kartons als Packmaterial vereinbart, gelten folgende GEZE-Standards:

- Gewichtsbeschränkung: max. 15 kg pro Karton
- Sortenreines Verpacken
- Füllmaterialien: nur Karton- und Pappmaterialien
- Die festgelegte Kartongröße darf nicht ohne Rücksprache geändert werden
- Abgestimmte Kartonmaße dürfen nicht überschritten werden, etwas kleiner ist möglich
- Die Abmessungen der GEZE-Kartonanforderungen orientieren sich an den Abmessungen von Kleinladungsträgern (siehe Tabelle):

			Maße (mm)
GEZE Bezeichnung Karton	GEZE Bezeichnung KLT	Bezeichnung KLT	Außen
A1	K1	KLT 3215	300x200x147
A2	K2	KLT 4329	400x300x280
A3	K3	KLT 4315	400x300x147
A4	K4	KLT 6429	600x400x280
A5	K5	KLT 6415	600x400x147

Tabelle 2: Kartons

## 8 Behältermanagement

Um eine ausreichende und zeitnahe Versorgung mit den Behältern KLT 3215, KLT 4329, KLT 6429, KLT 4315, KLT 6415, FLC-Behälter, Bito-Behälter und der Abdeckplatte 1208 sicherzustellen, hat GEZE zum 01.11.2011 einen neuen Ablauf im Behältermanagement eingeführt.

Es handelt sich um ein Verkauf-Rückkauf-System und funktioniert wie folgt:

Die Behältervorschrift der GEZE-Materialien entnehmen Sie bitte Ihrer Bestellung. Den Behälterbedarf hierfür fordern Sie direkt bei unserem Dienstleister an. Alle Informationen hierzu erhalten Sie von unserem Einkauf. Ihren Ansprechpartner dazu entnehmen Sie bitte aus Ihrer Bestellung.

Sie erhalten bei unserem Dienstleister einen Portalzugang über den Sie Ihre Behälter bestellen. Bitte beachten Sie die Mindestabnahmemengen (Gebindemengen/Mengen pro Palette). Kleinere Mengen sind nicht möglich.

Die von Ihnen bestellten Behälter werden Ihnen von unserem Dienstleister in Rechnung gestellt. Mit Ihrer Warenanlieferung an GEZE verkaufen Sie die Behälter zu den gleichen Konditionen an GEZE weiter.

**Bitte beachten Sie, dass Sie bei jeder Anlieferung zu GEZE Ihre Pipelinebestellnummer sowie den jeweiligen KLT inkl. Anzahl auf dem Lieferschein auflisten, damit die gelieferten KLT's bei GEZE eingebucht werden können.**

**Bitte erstellen Sie für die KLT's ebenso eine extra Position auf Ihrer Warenrechnung und geben Sie die Pipelinebestellnummer dazu an.**

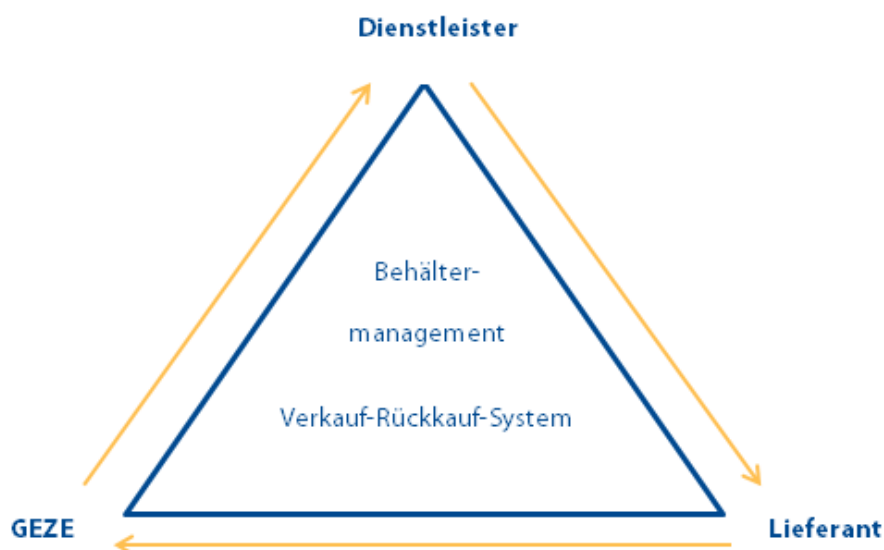


Abbildung 3: Behältermanagement

## 8.1 KLT (Kleinladungsträger)

Folgende Kleinladungsträger finden im Hause GEZE Anwendung:

Bezeichnung	GEZE Bezeichnung	Abbildung	Maße (mm)	
			Innen	Außen
KLT 3215	K1	Abbildung 4	243x162x129,5	300x200x147
KLT 4329	K2	Abbildung 5	346x265x242	400x300x280
KLT 4315	K3	Abbildung 7	346x265x109,5	400x300x147
KLT 6429	K4	Abbildung 6	544x364x242	600x400x280
KLT 6415	K5	Abbildung 8	544x364x109,5	600x400x147
KLT A1208	Abdeckplatte	Abbildung 9	1200x800x94	

Tabelle 3: Kleinladungsträger

- Gewichtsbeschränkung: max. 15 kg pro KLT



Abbildung 4: KLT 3215



Abbildung 5: KLT 4329



Abbildung 6: KLT 6429



Abbildung 7: KLT 4315



Abbildung 8: KLT 6415



Abbildung 9: Abdeckplatte

## 8.2 Bito-Behälter

Bezeichnung	GEZE Bezeichnung	Abbildung	Maße (mm)	
			Innen	Außen
Bito XL	XL Behälter	Abbildung 10	762x562x301	800x600x420

Tabelle 4: Bito Behälter



Abbildung 10: Bito Behälter



## 8.3 Magnumbehälter

Es werden nur Magnumbehälter mit den u.g. Abmessungen akzeptiert.

Bezeichnung	GEZE Bezeichnung	Abbildung	Maße (mm)	
			Innen	Außen
FLC+Deckel	Magnumbehälter	Abbildung 11 Abbildung 12	1120x720x767	

Tabelle 5: Magnumbehälter



Abbildung 11: Magnumbehälter



Abbildung 12: Deckel Magnumbehälter

## 9 GEZE-Behälter (GEZE-Eigentum)

Hierbei handelt es sich um einen Mehrwegstahlbehälter von GEZE. Das Anbringen von Etiketten, Klebebändern, etc. am Behältnis ist untersagt.

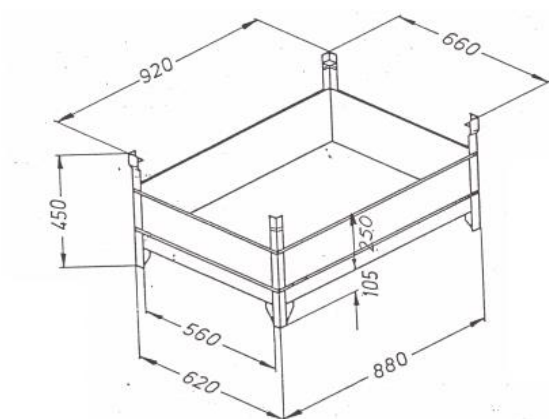


Abbildung 13: GEZE-Behälter

Wurden GEZE Behälter als Anlieferverpackung festgelegt, können Sie diese im Bereich unserer Distributionslogistik unter der Emailadresse: [Distribution-Werk.de@geze.com](mailto:Distribution-Werk.de@geze.com) und unter Angabe der GEZE-Bestellnummer anfordern.





## 11 GEZE-Langgutverpackungen

Als Langgut gelten Materialien mit einer Länge über 3,50 Meter.

Geringe Stückzahlen (max. 10 Stk.) können in Kleinbunden angeliefert werden.  
Als Unterlage ist hier ein Holzbrett (Holz Lattung) erforderlich.

Hohe Stückzahlen (min. 10 Stk.) sind im Groß Bund anzuliefern.  
Max. Außenabmessungen der Anlieferung von 450 x 450 mm sind bei beiden Verpackungsarten zu beachten.  
(Breite x Höhe; einschl. Holzrahmen; ausschl. **Kantholz/ Holzsteher**).

Bei Anlieferung im Großbund gelten die nachstehend genannten Vorschriften:

Kennzeichnung auf beiden Stirnseiten:

- GEZE-Identnummer
- Produktbezeichnung
- Füllmenge (Stückzahl)
- Bruttogewicht (max. 1 t; größere Gewichte nach Absprache)



**Bitte beachten Sie, dass ausschließlich Hölzer mit dem IPPC Standard verwendet werden dürfen.**

Geforderte Verpackungsmaterialien:

- Kartonnage rundum und stirnseitig (Wellpappe bietet keinen ausreichenden Schutz)
- Kantenschutz bzw. Holzlattung an beiden oberen und unteren Kanten
- Papierzwischenlage zum Schutz des Profils
- Kantholz / Holzsteher (mind. 90 mm Höhe)
- Kunststoff- oder Stahlumreifungsband

Diese Verpackungsvorschrift ist gültig für alle Langmaterialanlieferungen (>3,50 Meter), außer es wurde schriftlich eine genauere bzw. abweichende Verpackung mit Ihnen vereinbart. In solchen Fällen gilt die gemeinsam vereinbarte Verpackungsvorschrift, welche auf den GEZE-Bestellungen immer angegeben ist.

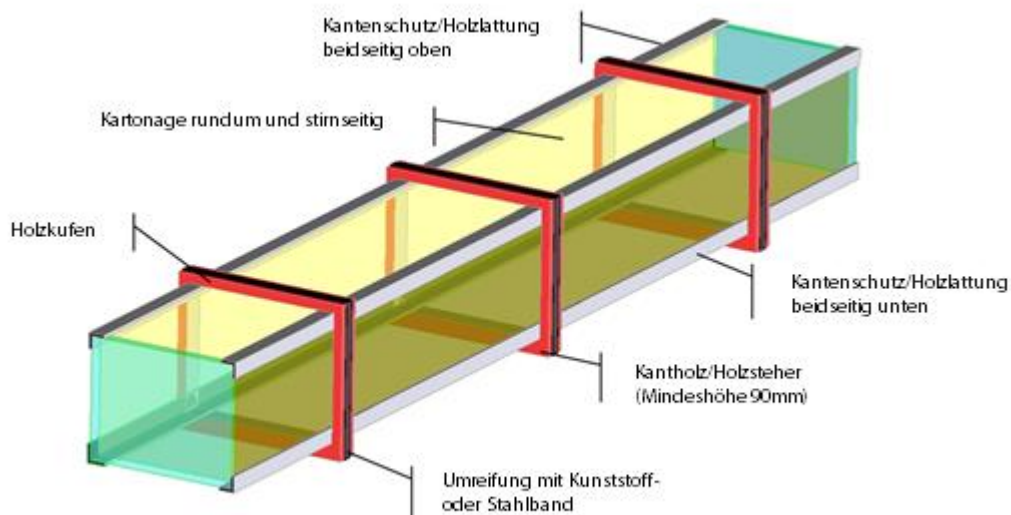


Abbildung 16: Langgutverpackung

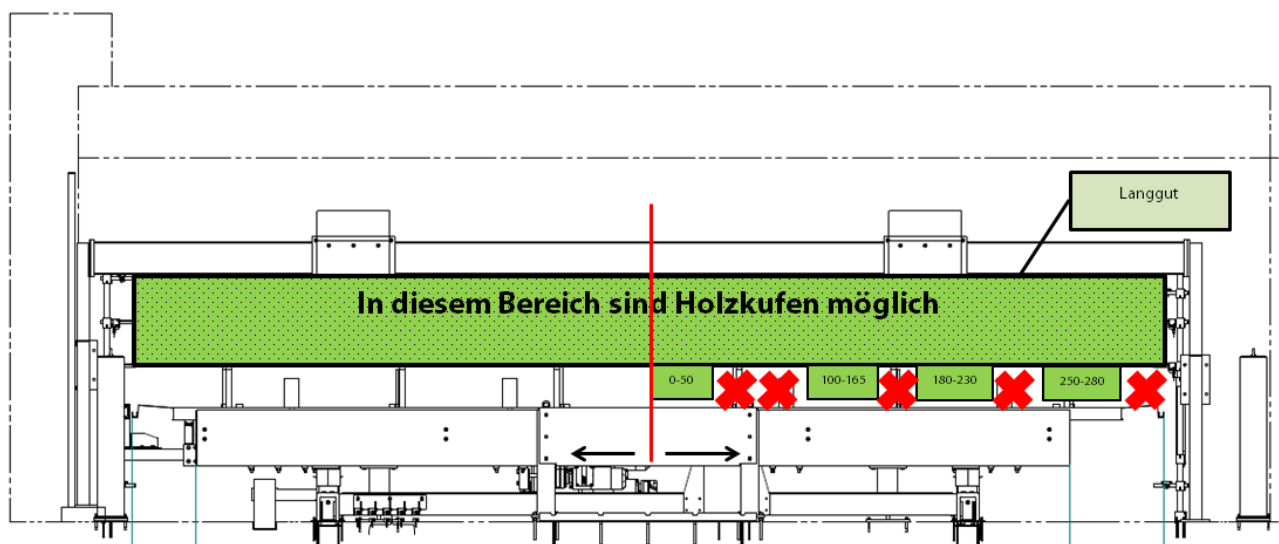


Abbildung 17: Anbringung Holzkufen

An den rot markierten Bereichen dürfen sich keine Holzkufen befinden. Bitte bringen Sie die Holzkufen in den grün definierten Bereichen an.  
(0-50 ; 100-165; 180-230; 250-280)

Angaben in cm.

Max. Länge 710 cm

## 12 Glasanlieferungen

Bei der Glasanlieferung ist pro Anliefertermin jeweils ein separates Glasgestell zu verwenden.

Bei der Anlieferung auf dem Glasgestell gelten die nachstehend genannten Vorschriften:

- Die Gläser müssen mit Zwischenlagen gesichert werden um Beschädigungen zu vermeiden (z.B. durch selbstklebende Kork-Pads)
- Glasscheiben sind fest zu verzurren, damit beim Transport sowie dem internen Handling nichts verrutscht

Kennzeichnung auf beiden Stirnseiten mit einem Etikett in DinA4 Größe:

- GEZE-Identnummer
- Produktbezeichnung
- Stückzahl
- Kundenauftragsnummer
- Bestellnummer+Position
- Liefertermin
- Fertigungsauftrag

 Sollten mehrere Gläser mit unterschiedlichen Anlieferterminen auf einem Glasgestell angeliefert werden, wird die Annahme verweigert.

Beispiel Etikett:

<b>Musteretikett</b>		
<b>Absender</b> Mustermann GmbH		<b>Empfänger</b> GEZE GmbH
<b>Bestellnummer+Position</b> 80512345 Pos. 20		
<b>ID</b> 12345	<b>Bezeichnung</b> Musterteil	<b>Stückzahl</b> 2
<b>Kundenauftragsnummer</b> 51234567		<b>Liefertermin</b> 01.06.2015
<b>Fertigungsauftrag</b> 8012345		

Abbildung 18: Musteretikett Glas

## 13 Tabellen–Verzeichnis

Tabelle 1: Änderungshistorie	2
Tabelle 2: Kartons	6
Tabelle 3: Kleinladungsträger	8
Tabelle 4: Bito Behälter	8
Tabelle 5: Magnumbehälter	9

## 14 Abbildungs–Verzeichnis

Abbildung 1: Palettenhöhe	5
Abbildung 2: Gitterbox	6
Abbildung 3: Behältermanagement	7
Abbildung 4: KLT 3215	8
Abbildung 5: KLT 4329	8
Abbildung 6: KLT 6429	8
Abbildung 7: KLT 4315	8
Abbildung 8: KLT 6415	8
Abbildung 9: Abdeckplatte	8
Abbildung 10: Bito Behälter	8
Abbildung 11: Magnumbehälter	9
Abbildung 12: Deckel Magnumbehälter	9
Abbildung 13: GEZE-Behälter	9
Abbildung 14: Behälteretikett	10
Abbildung 15: Musterlieferschein	11
Abbildung 16: Langgutverpackung	13
Abbildung 17: Anbringung Holzkufen	13
Abbildung 18: Musteretikett Glas	14

## 15 Impressum

GEZE GmbH  
Abteilung Supply Chain Management - Logistik

Reinhold-Vöster-Str. 21-29  
D-71229 Leonberg

[info.de@geze.com](mailto:info.de@geze.com)

Telefon: +49 7152 / 203 – 6590  
PC-Fax: +49 7152 / 203 – 76590

[www.geze.de](http://www.geze.de)