

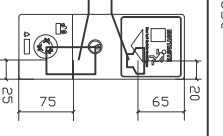
Montagehinweise Türzentrale:
 Zusätzlich Montageanleitung TZ320 Nr. 131537
 und SK089-281 beachten.
 Montagehöhe der Nottaste: max. 1200mm
 Empfohlene Montagehöhe: 850mm

UP-Türzentrale:
 Montage in 3 tiefe Standard UP-Dosen, 62,5mm
 Netzleitung in obere Dose
 Zuleitungen für Peripherie in untere Dose

AP-Türzentrale:
 Kabelführung gemäß Skizze

Kabelführung 230V

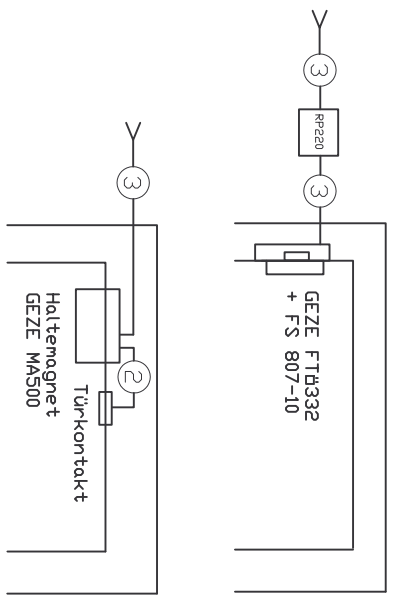
Leitungsverlegung nach VDE0100
 Sabotagesichere Leitungsverlegung nach VDE0833
 Nur vom Hersteller zugelassene Komponenten anschließen



* 3 Eingänge und 2 Ausgänge vorhanden
 1 Ausgang für ext. Türöffner belegt.

- 1) potenzialfreier Kontakt, Öffner oder Schließer
- 2) potenzialfreier Kontakt, Schließer, Dauerkontakt
- 3) potenzialfreier Kontakt, Schließer, Impuls
- 4) Max. Stromaufnahme beachten
- 5) potenzialfreier Kontakt (30V/1A) von der TZ

- 1) NYM-J 3x1,5 mit Schutzleiter
 - 2) J-Y (ST) Y 2x2x0,6
 - 3) J-Y (ST) Y 4x2x0,6
 - 4) J-Y (ST) Y 2x2x0,8
- FTD331U Fluchttüröffner
 FS807-10 Fallschloss
 RP220 Relaisplatine
 GCDU100 Door Unit
 GCFP Fingerprint
 GGRR/VR Kartenleser
 NET Netzteil
 Verteiler bauseitig



These drawings represent the development stage of the design and are not to be used for production without the express consent of GEZE. The drawings are the property of GEZE and are not to be used for any other purpose without the express consent of GEZE. The drawings may not be copied or reproduced in any form without the express consent of GEZE. The drawings are the property of GEZE and are not to be used for any other purpose without the express consent of GEZE.

EP7	Modifikation	Datum	Name	Modifikation	Benennung / designation
					Kabelplan TZ320SN Standard
					mit zusätzlichem Türöffner
					GEZE GmbH
					P.O. Box 13 63
					7126 Leimbach
					Germany
					Benennung / designation
					vertraulich / confidential
					erstellt / drawn
					07/10/2009
					gepr. / checked
					08/01/2009
					Typ
					Skizze / scale
					1:1
					Sprache / language
					D
					Erstellt durch:
					Erst. für:
					Erst. für:
					Erst. durch:
					Erst. durch:
					Zeichnungs-Nr. / document-no.
					SK099-250