

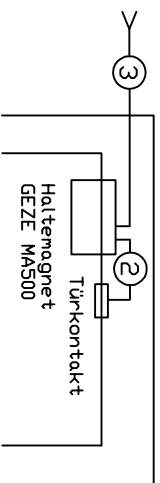
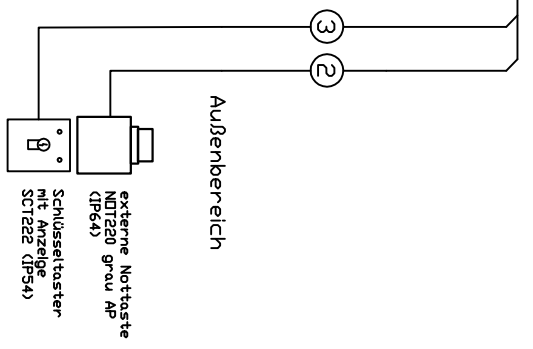
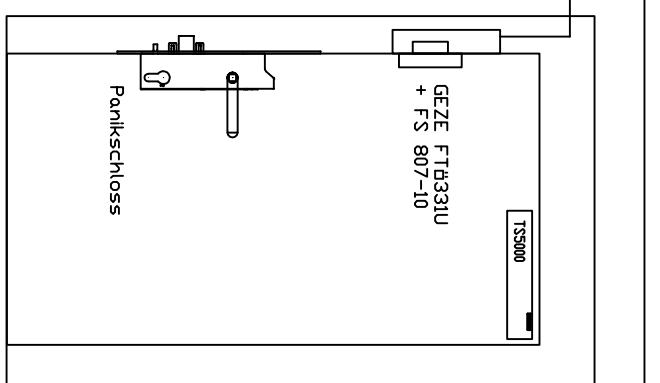
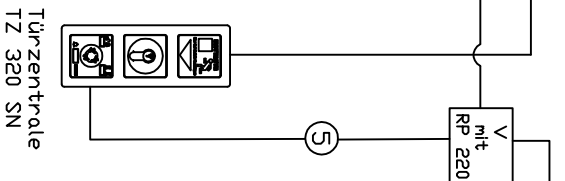
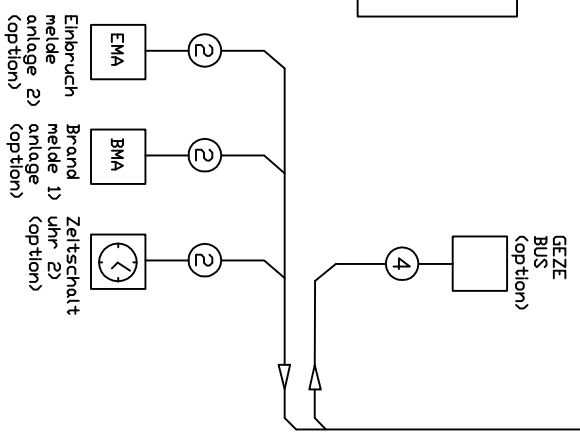
Netz
230 V AC
50 Hz

1

USV
(Option)

1

Hinweis!
Alle beiden Ausgänge der TZ 320 sind für die Ansteuerung der LEDs des SCT222 belegt. Wird ein weiterer Ausgang benötigt, z.B. für eine Alarmmeldung, muss eine Klemmbox KL 220 eingesetzt werden, mit welcher 6 zusätzliche Ausgänge zur Verfügung stehen. Das Relais RP220 wird dann nicht benötigt.



- 1) potenzialfreier Kontakt, Öffner oder Schließer
- 2) potenzialfreier Kontakt, Schließer, Dauerkontakt

Montagehinweise 'Türzentrale'
Zusätzlich Montageanleitung TZ320 Nr. 131537 und sk089-281 beachten.

Montagehöhe der Nottaste: max. 1200mm
Empfohlene Montagehöhe: 850mm

UP-Türzentrale:
Montage in 3 tiefe Standard UP-Dosen, 62,5mm
Netzzuleitung in obere Dose von hinten
Zuleitungen für Peripherie in untere Dose von hinten

Leitungsverlegung nach VDE0100
Sabo-tagesicherer Leitungsverlegung nach VDE0833
Nur von Herstellern zugelassene Komponenten anschließen

- ① NYM-J 3x1,5 mit Schutzleiter
- ② J-Y (ST) Y 2x2x0,6
- ③ J-Y (ST) Y 4x2x0,6
- ④ J-Y (ST) Y 2x2x0,8
- ⑤ Anzahl Adernpaare nach angeschlossener Peripherie mind. J-Y (ST) Y 6x2x0,8

NDI220	Nottaster
SCT222	Schlüsselastaster m. LED
FTB331U	Fluchttdr-Öffner
FS807-10	Fallenschloss
USV	Notstromversor-gung
RP220	Relaisplatte
BMA	Brandmeldeanlage
EMA	Einbruchmeldeanlage
V	Verteiler z.B. Nr.121836
TSS5000	Türschließer

* Die Relaisplatte hat die Abmessungen 28 x 25 x 18 mm (BxHxT). In der TZ 320 in UP-Ausführung muss diese in einem separaten Verteiler untergebracht werden. Bei der TZ 320 AP kann diese im AP-Gehäuse montiert werden. Zur sauberen Montage kann die Halterung Nr. 141540 verwendet werden.

		GEZE GmbH P.O. Box 13 63 71226 Leimbach Germany		Benennung / designation TZ320SN Bidirektional mit SCT 222, NDI220 mit IP-Schutz	
vertriebt / confidencial		Name / date PFSpm3 18.11.2011		Blatt / von 1 / 1	
erstellt / drawn gpr / decided		Name / date PFSpm3 18.11.2011		Sprache / language D	
Ersatz für Ersatz durch		Ersatz für Ersatz durch		Zeichnungs-Nr. / document-no. 006180_PFSpm3_111115	
Datum 18.11.2011		Name PFSpm3		Material-Nr.	

Diese Zeichnung entspricht dem Entwicklungsstand des Zeichnungsdatums. Änderungen sind durch den Hersteller der Zeichnung zu verantworten. Die Zeichnung ist für den vorgesehenen Verwendungszweck und die angegebenen technischen Daten und Eigenschaften der Bauteile und des Produkts als Ergebnis der Entwicklung zum Zeitpunkt der Erstellung der Zeichnung zu verstehen. Die Darstellung der Bauteile und des Produkts ist eine schematische Darstellung und ist nicht als Abbildung der tatsächlichen Ausführung zu verstehen. Die Darstellung der Bauteile und des Produkts ist eine schematische Darstellung und ist nicht als Abbildung der tatsächlichen Ausführung zu verstehen. Die Darstellung der Bauteile und des Produkts ist eine schematische Darstellung und ist nicht als Abbildung der tatsächlichen Ausführung zu verstehen.