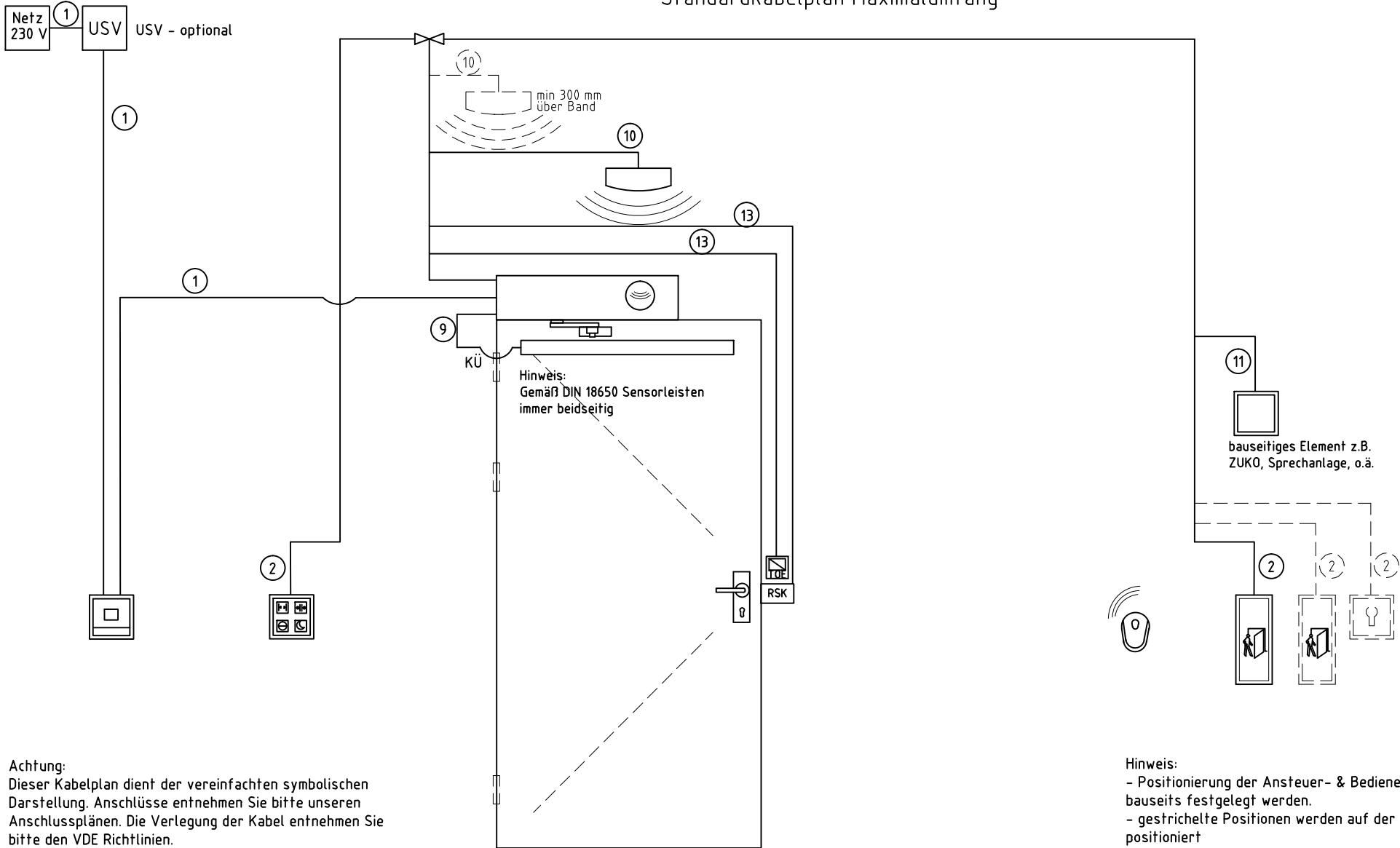


Standardkabelplan Maximalumfang



Achtung:
Dieser Kabelplan dient der vereinfachten symbolischen Darstellung. Anschlüsse entnehmen Sie bitte unseren Anschlussplänen. Die Verlegung der Kabel entnehmen Sie bitte den VDE Richtlinien.

Hinweis:
- Positionierung der Ansteuer- & Bedienelemente muss bauseits festgelegt werden.
- gestrichelte Positionen werden auf der Gegenseite positioniert

alle Maßangaben sind in mm

Auftraggeber				TSA160NT (drck.) DIN rechts		
Ansprechpartner	Kd-Nr			Innendienst		
Objekt	Angebot	PosNr.		Außendienst		
Objektanschrift				Datum	16.04.2013	Version



Legende Maximalumfang

1 NYM-J 3x1,5 mm²

2 I-Y(ST) Y 2x2x0,6 mm²

9 Leerrohr Ø 10 mm mit Zugdraht oder LiYY 6x0,25mm bei verdecktem KÜ

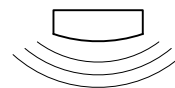
10 Leerrohr Ø 10 mm mit Zugdraht; Kabel Lieferumfang GEZE, max. 3 m

11 Kabelinfo ist bauseitig zu erbringen

13 Leerrohr Ø 10 mm mit Zugdraht, I-Y(ST)Y 2x0,6mm



Mat.-Num. 131209
WTH-1, FUNKHANDSENDER
1-KANAL



Mat.-Num. 124087
GC 302 R,
RADARBEWEGUNGSMELDER,
SCHWARZ



Mat.-Num. 131213
WRM-24, FUNKEMPFANGSMODUL



Mat.-Num. 114078
FLÄCHENTASTER, AP, WEISS



Mat.-Num. 120881
AS500 NOT-AUS-Schalter, UP



Mat.-Num. RSK bauseits



Mat.-Num. 54240
SCT221, SCHLÜSSELTASTER, UP,
O. PROFILZ.



Mat.-Num. 108567
USV - Anlage 1000 VA



Hinweis:
24V 100%
Einschaltdauer

Mat.-Num. TOE bauseits



bauseits

Mat.-Num. bauseitig



Mat.-Num. 118417
AS500
MECH.PROGRAMMSCHALTER
MPS-D, UP

Hinweise

Die Leitungsverlegung muss nach der DIN VDE 0100 und allen weiteren notwendigen und mitgeltenden Normen erfolgen.

Die Leitungsverlegung, Anschluß und Inbetriebnahme darf nur durch autorisierte elektro Fachkräfte ausgeführt werden.

Bei Kombinationen mit Fremdfabrikaten übernimmt GEZE keine Gewähr- und Serviceleistungen.

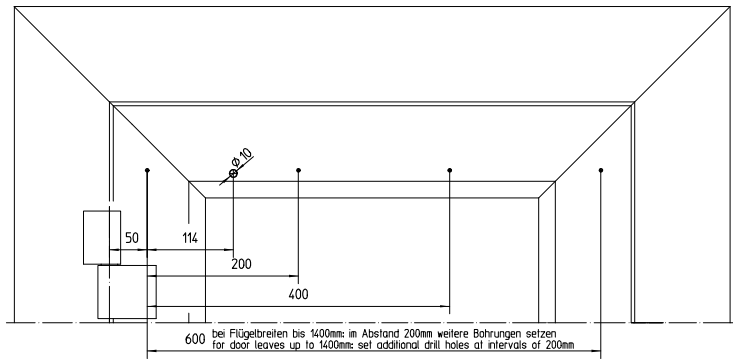
- Kabel für Schiebeantrieb mind. 4000 mm,
- für Drehtürantrieb 2000 mm und
- Signalleitungen mind. 500 mm aus der Wand stehen lassen

ACHTUNG: flexible Leitungen nicht verputzen

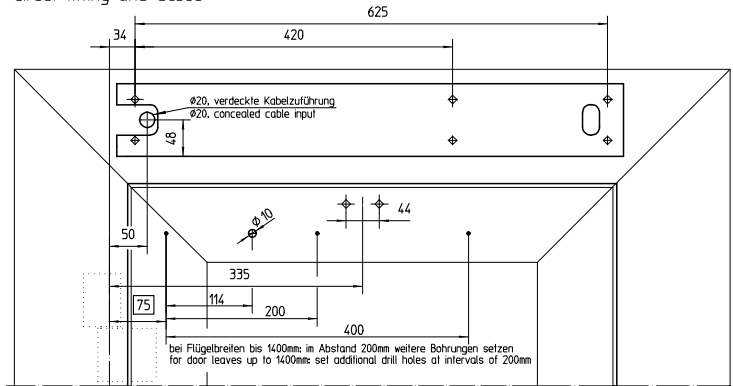
alle Maßangaben sind in mm

Auftraggeber				TSA160NT (drck.) DIN rechts	
Ansprechpartner	Kd-Nr			Innendienst	
Objekt	Angebot	PosNr.		Außendienst	
Objektanschrift				Datum	16.04.2013
				Version	

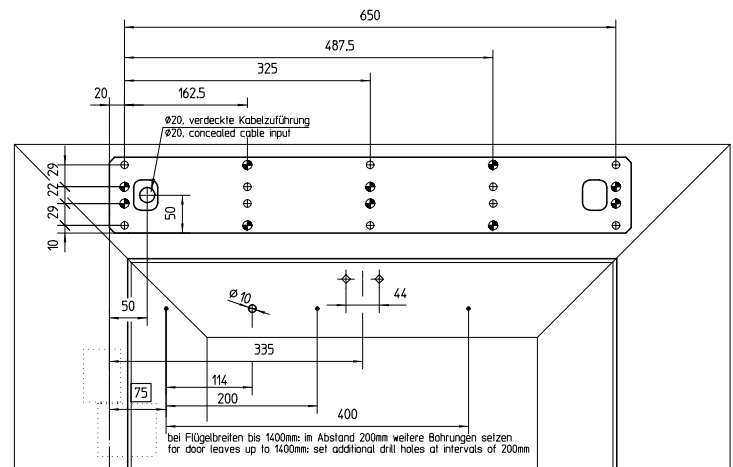




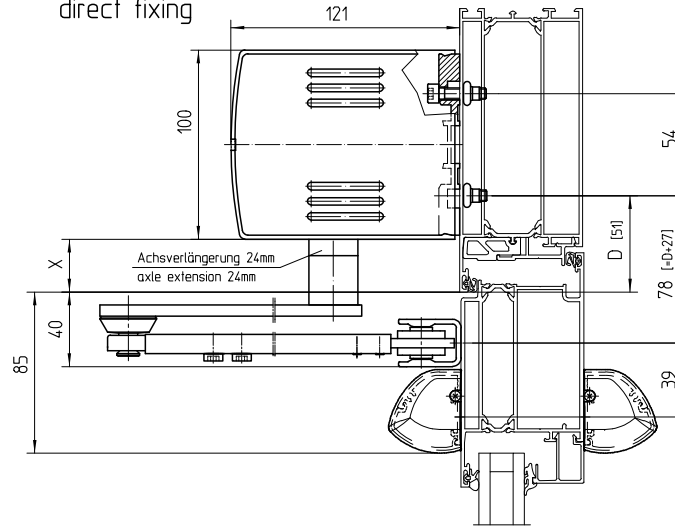
Direktbefestigung und GC335
direct fitting and GC335



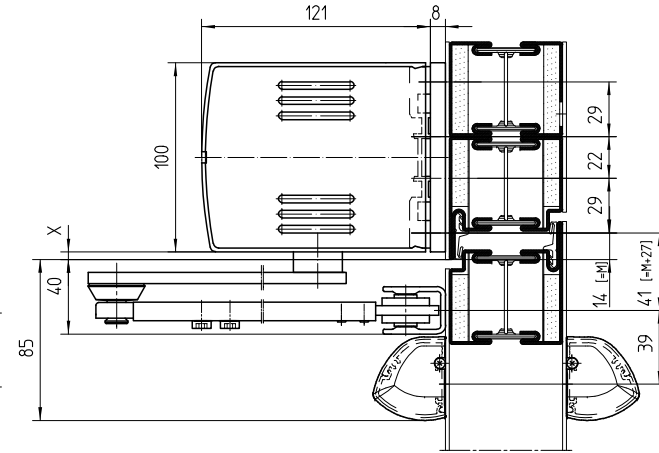
Befestigung mit Montageplatte und GC335
fitting with mounting plate and GC335



Direktbefestigung
direct fixing



Befestigung mit Montageplatte
fixing with mounting plate

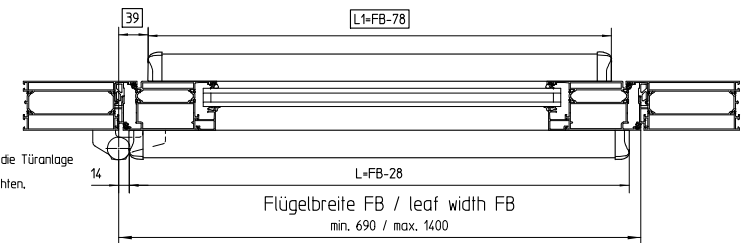
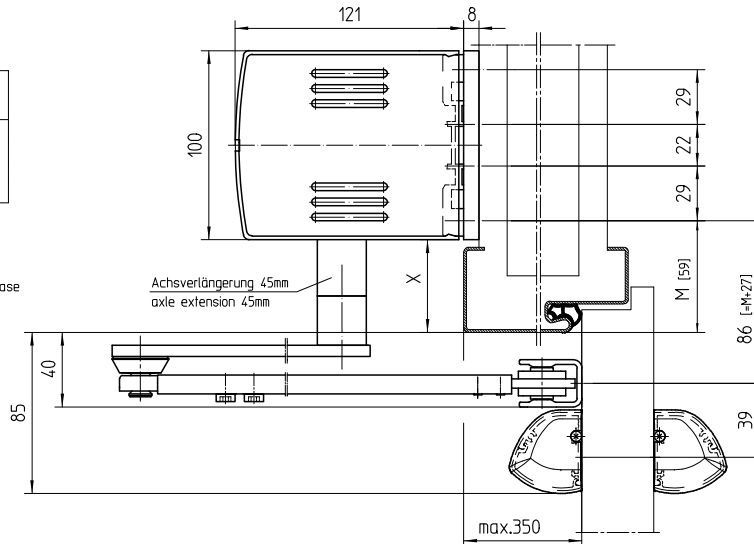
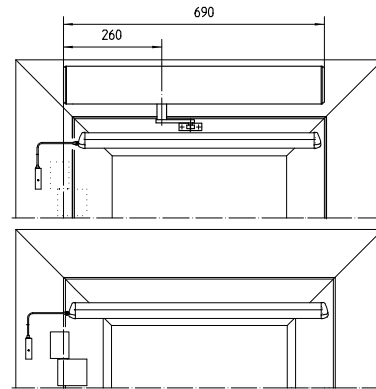


Achsverlängerung axle extension V=	X=	D=	M=
ohne / without	4	X+23mm	X+10mm
24mm	28mm		
30mm	34mm		
45mm	49mm		

- Befestigungslochbild Ø8
fitting pattern Ø8
- ◊ Befestigungslochbild Ø6
fitting pattern Ø6
- ⊕ Befestigungslochbild Ø5
fitting pattern Ø5

Einnietmutter, Dübel oder gleichwertiges Befestigungsmaterial verwenden
Use clinch nut, anchor or equivalent mounting material

Maße im □ sind abhängig vom Türfalz und müssen im Einzelfall geprüft werden
Dimensions in □ depend on door rebate and have to be checked in each individual case



- Normen und gesetzliche Vorschriften:
- Gem. der EU-Maschinenrichtlinie 2006/42/EG muß eine Sicherheitsanalyse (Gefahrenanalyse) für die Türanlage durchgeführt werden. Nähere Informationen dazu auf www.geze.de
 - Montage- und Serviceanleitung sowie die übrigen Produktdokumente TSA160NT (F) sind zu beachten.
 - Für die Bundesrepublik Deutschland gilt zusätzlich:
 - ASR A17, Richtlinien für kraftbetätigte Fenster, Türen und Tore
 - gesetzliche Bestimmungen und weiterführende Normen
 - Für andere Länder sind die jeweils geltenden Vorschriften einzuhalten.
- Anwendungsrichtlinien:
- Die Anwendungsvorschriften der Türhersteller sind einzuhalten.
 - Sichere Befestigung vorsehen.

- Standards and legal regulations:
- In accordance to EU Machine Directive 2006/42/EC, a safety analysis (danger analysis) must be accomplished.
 - For further informations see www.geze.de
 - The fitting and service instructions as well as the other product documents TSA160NT (F) must be observed.
 - For the Federal Republic of Germany, in particular:
 - ASR A17 'Guidelines for power-operated windows, doors and gates'
 - further legal regulations and standards
- Guidelines for application:
- All application instruction of the door manufacturer must be followed.
 - Fix all components tightly

		GEZE GmbH		Benennung / designation				
		P.O. Box 13 63 71226 Leonberg Germany		TSA160NT(F), drückend mit Gestänge				
		vertraulich / confidential		TSA160NT(F), pushing with linkage				
		Datum / date	Name / name	Blatt / von sheet / of	Material-Nr. ID-no.			
O2	23.11.11	tba4	--	erstellt / drawn	23.11.11	tba4	1 / 1	
O1	15.07.08	tba4	--	gepr. / checked	23.11.11	tba2		
EO	26.07.07	tba16	--	Erst- / subst. f. ers.				
EO	19.07.07	tba16	--	Erst- / subst. wirts.				
				Sprache / language		Zeichnungs-Nr. / document-no.		
				D				
				1:2				
				70423-ep01				