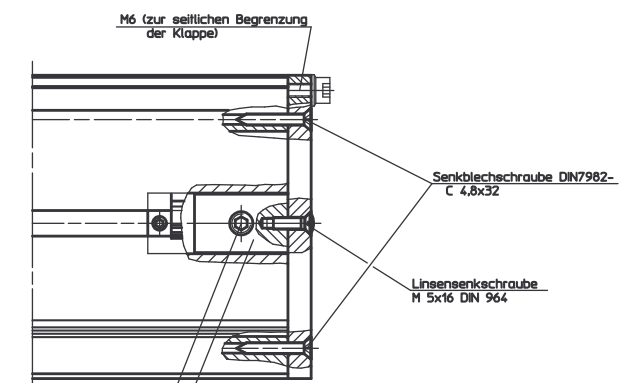
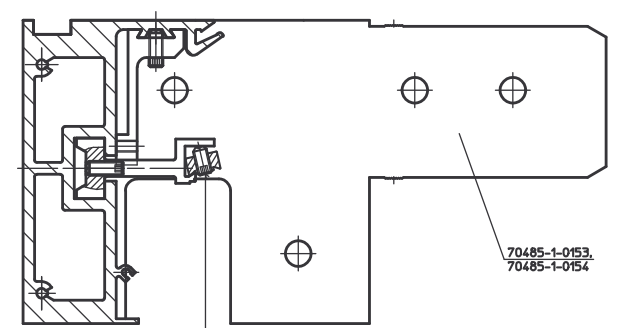
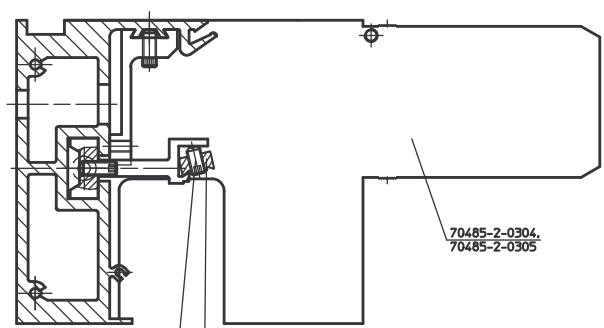


Wandbefestigung

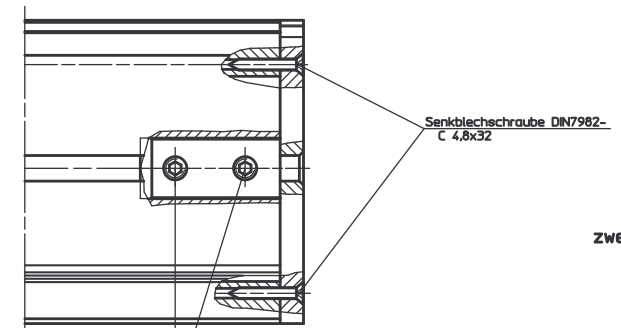
Befestigung freitragend

Wandbefestigung

Befestigung freitragend

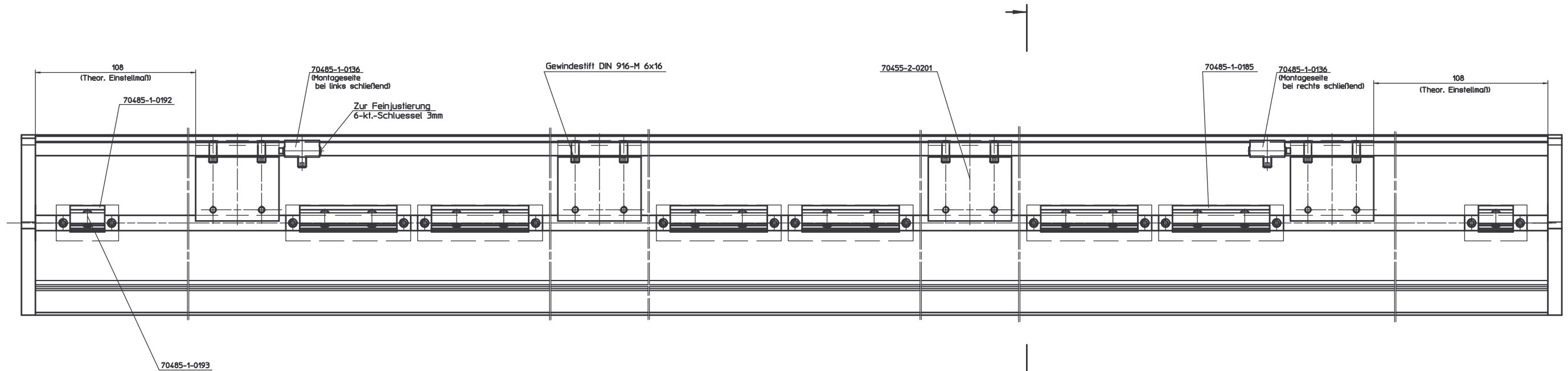


Ansicht A



Alle Rechte vorbehalten. Nachdruck, Vervielfältigung und Verbreitung, auch auszugsweise, ist ohne schriftliche Genehmigung der Siemens AG. Die in diesem Dokument enthaltenen Informationen sind Eigentum der Siemens AG und können als Geschäftsgeheimnis geschützt sein. Die Siemens AG übernimmt keine Haftung für die Richtigkeit der Angaben. Änderungen vorbehalten.

Anordnungsplan fuer Zubehör des Trägerprofils	
Druck: 1:1	Blatt: 1/2
Zeichnung Nr.: 70485-ep35	

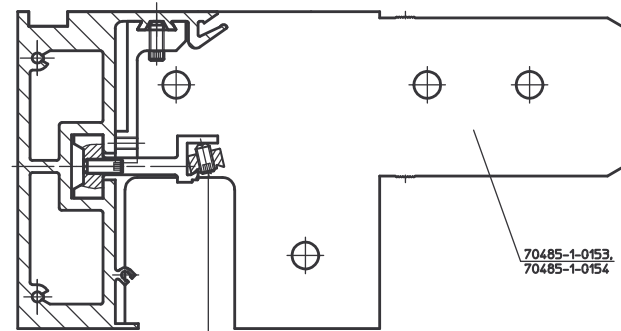
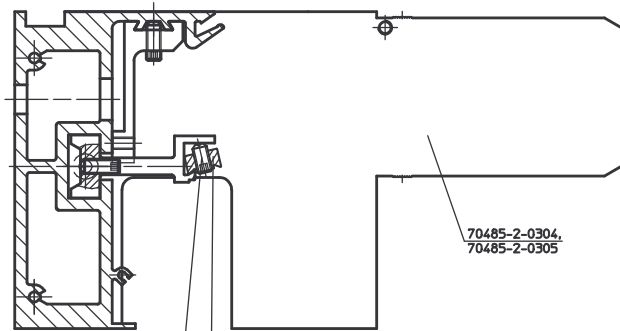


Wandbefestigung

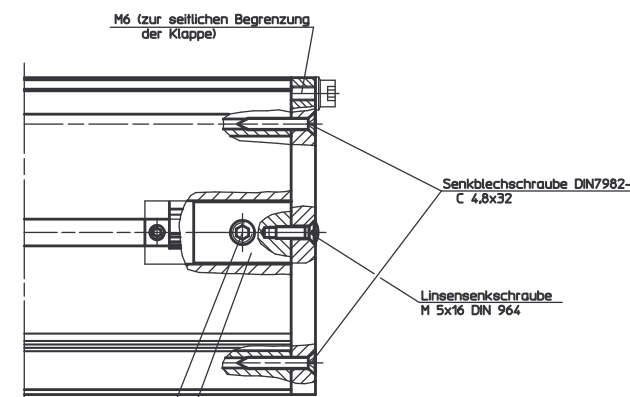
Befestigung freitragend

Wandbefestigung

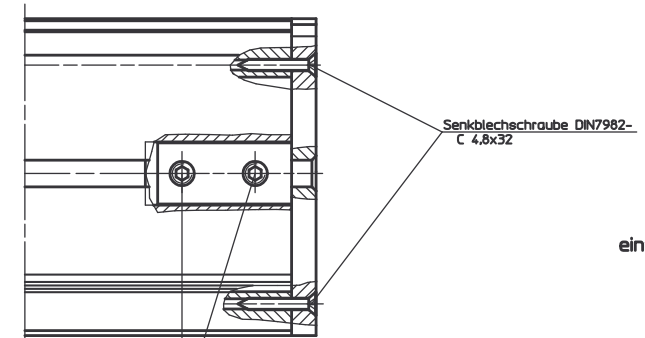
Befestigung freitragend



Vor Montage des Antriebs in Schraegelstellung leicht verspannen (Positionierung der Klemmleisten)



Ansicht A



Anordnungsplan fuer Zu- behoer des Traegerprofils	
Gezeichnet: G. B. M. B. C.	Material No.:
Geprüft: G. B. M. B. C.	FD 100 11 83
Datum: 22.01.1998	70485 Leinwand
Blatt: 22.01.1998	03
Blatt: 22.01.1998	03
D1 22.01.1998 14:02 43236	Zeichnung Nr. 70485-ep35
Verf. (Name, Name, Initialen)	Blatt 1 von 2