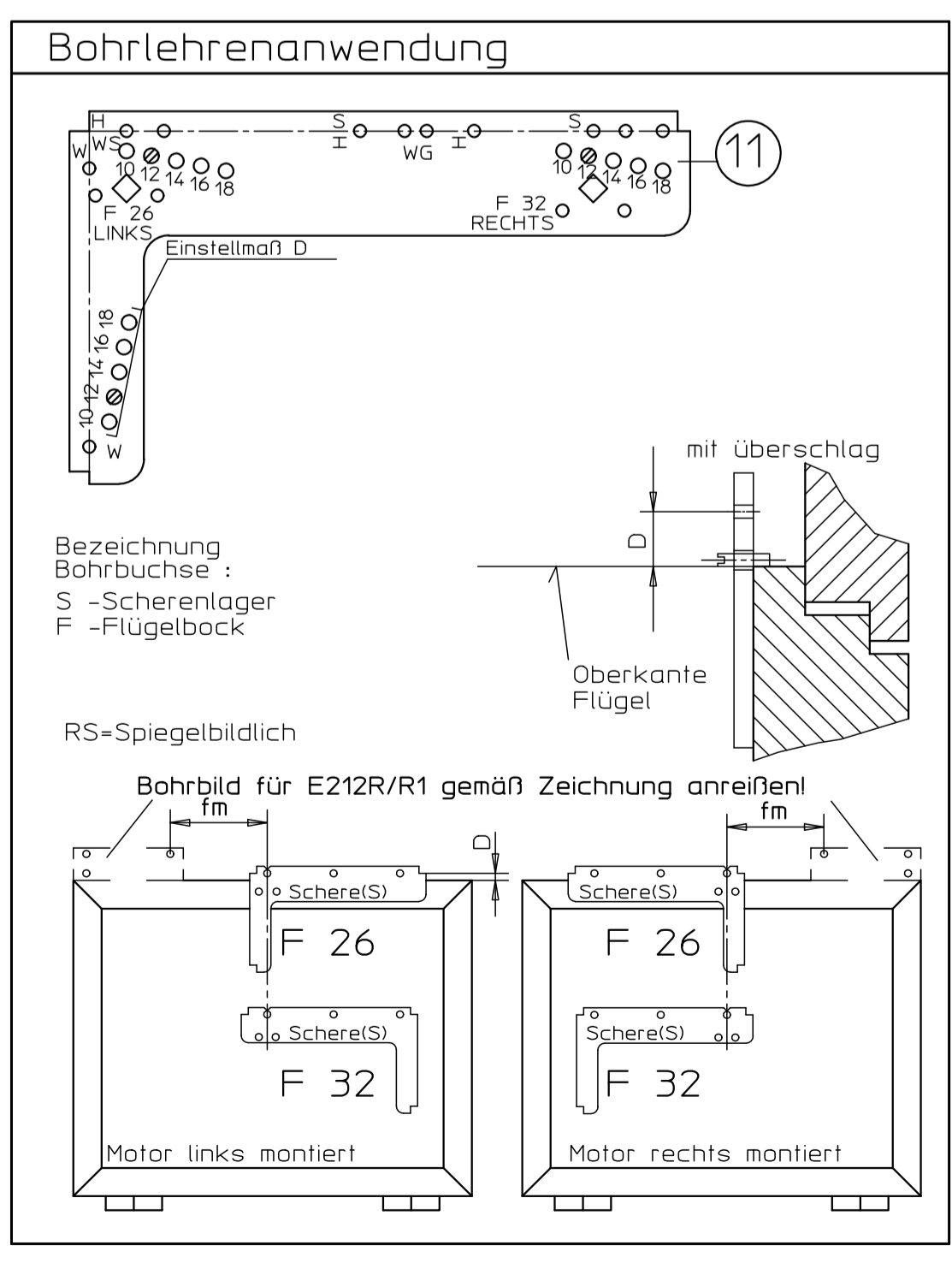
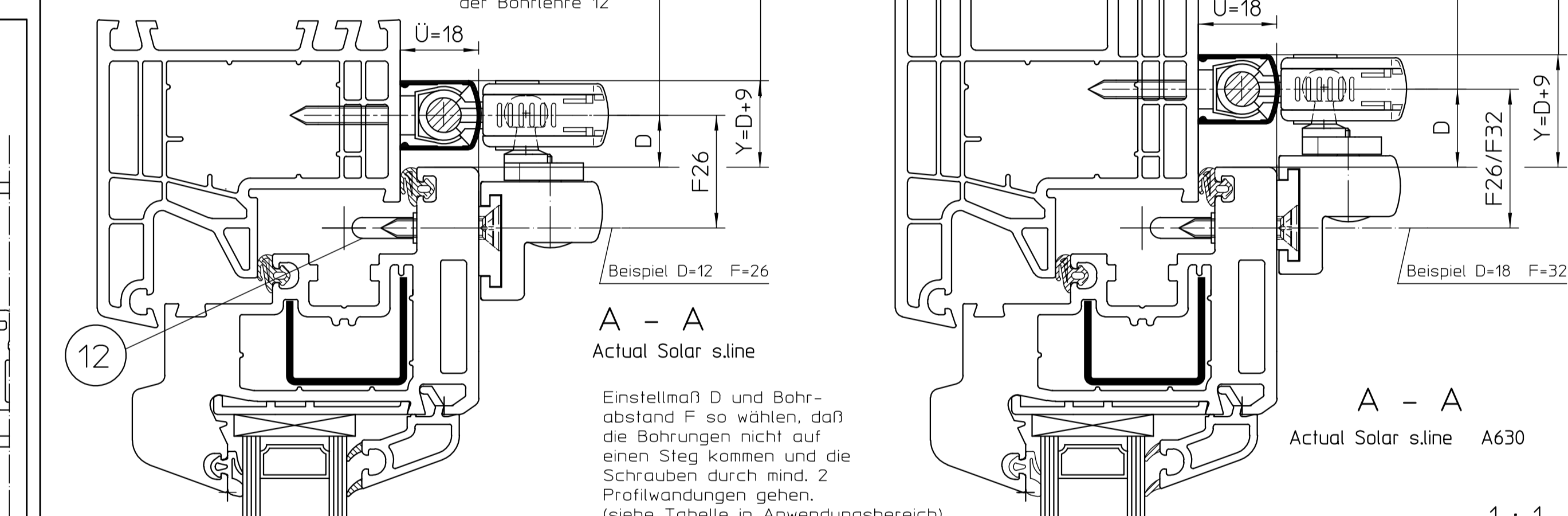
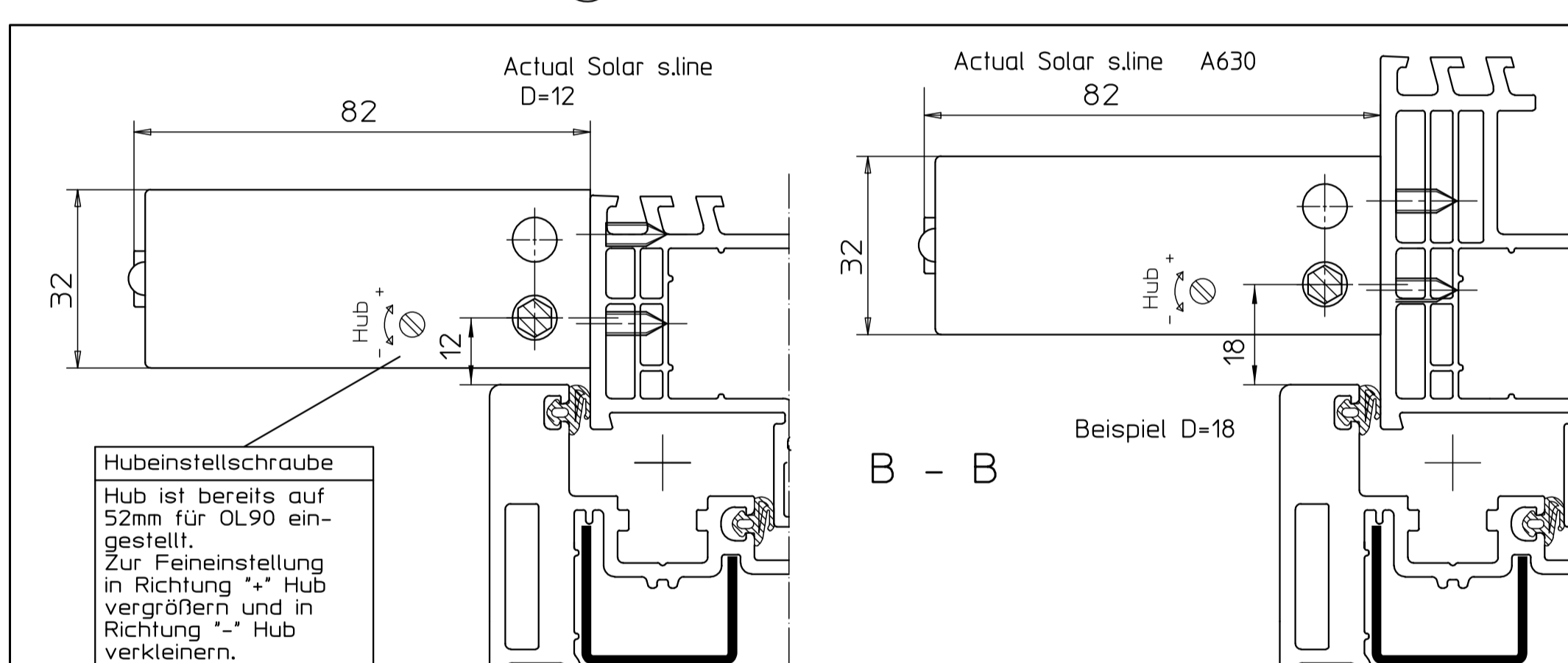


Befestigungsmittel		Bohrφ
Fensterstyp	Befestigungsschrauben	
Kunststoff	Senkblechschraben 4,2xL DIN7972 o.DIN7982 Schr.muß durch min.2 Profilwandungen gehen	3,5mm

Befestigungsschrauben werden nicht mitgeliefert.

Bestellbedarf* für OL90N mit ...	Besagteile (siehe Stückliste)									
	I	II	A	C	D	E	F	G	H	
„E-Antrieb E212R1 für Gruppensteuerung (siehe Schalterbedarf)“	Alternativ 1	X		X*		X**				
	Alternativ 2			X*	X	X	X**			
„E-Antrieb E212R für Gruppensteuerung (siehe Schalterbedarf)“	Alternativ 1		X	X*					X**	
	Alternativ 2			X*	X		X	X**		
„E-Antrieb E212 24V für Gruppensteuerung (siehe Schalterbedarf)“				X*	X					X E260N

X\* - bis 4 Scheren pro Motor  
X\*\* - Gruppensteuerung bis max.6 Motoren  
\* Abdeckprofil und Stange muß gesondert bestellt werden



Flügelbreite a	f-Maße	Längen der Stangen (LQ) und Abdeckprofile (LA)
600-760	f1=380	1 Schere LA1=fm-26
760-1200	f1=a/2	1 Schere LQ=fm+110 a = 600-1200
1200-1500	f1=380 f2=a-760	2 Scheren LA1=fm-26 LA3=f2-225
1500-2400	f1=a/4 f2=a/2	2 Scheren LQ=fm+f2+110 a = 1200-2400
1600-2300	f1=380 f2=a/2 - 380 f3=f2	3 Scheren LA1=fm-26 LA3=f2-225 LA4=f3-225
2300-3600	f1=a/6 f2=a/3 f3=a/3	3 Scheren LQ=fm+f2+110 a = 1600-3600

(ab a=1600 auch 3 Scheren möglich)

### Anwendungsbereich

nur für vertikal eingebaute Rechteckfenster nur für trockene Räume  
Montage links und rechts möglich

a = Flügelbreite min.600  
b = Flügelhöhe min. 250mm  
sofern die Gesamtflügelbreite nicht überschritten wird, können bis zu 4 Scheren montiert werden pro 1 Motor Flügelgewicht max. 80kg

Gesamtflügelbreite	Flügelgewicht
bis 2500mm	max. 40 kg/m <sup>2</sup>
bis 2900mm	max. 35 kg/m <sup>2</sup>
bis 3600mm	max. 27 kg/m <sup>2</sup>

i = Abstandsmaß des Flügelschwerpunkts zum Bändrehpunkt = 10 bis 60mm  
Ü = Überschlaghöhe 18mm  
D = Außenkante Flügel bis Mitte Gestänge (siehe Tabelle)  
Y = oberer Platzbedarf D+23mm

Flügelhöhe b	D-Maß oben	Platzbedarf
250 bis 400mm	18mm (F32) nur Actual Solar sline A630	41mm
ab 400mm	12mm (F26) 18mm (F32) nur Actual Solar sline A630	35mm 41mm

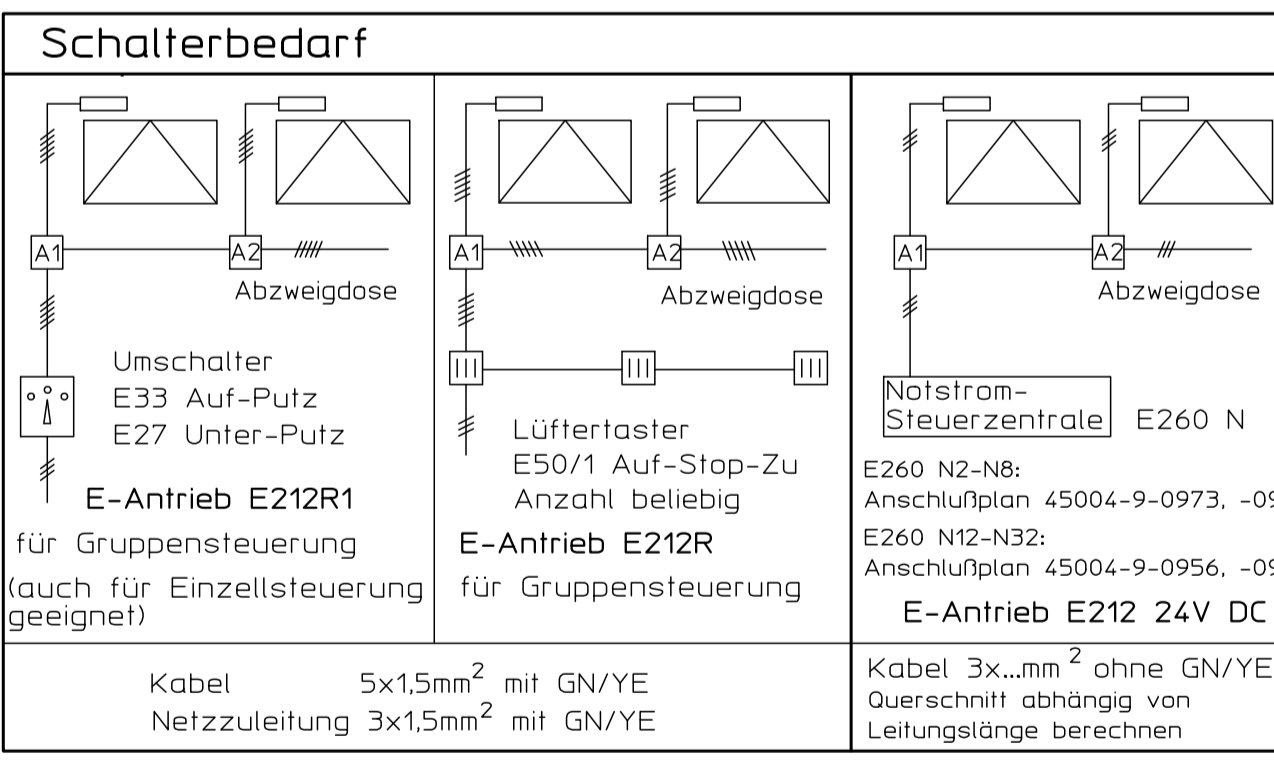
-bei Verwendung von Zusatzverriegelung muß mit D = 16mm angeschlagen werden  
Achtung, Schrauben in Rahmen streifen ein Steg.  
Gruppensteuerung bis max.6 Motoren

### Technische Daten

- Öffnungsweite ca. 170mm
- Beschlaghub 54mm
- Motorhub von 42 bis 70 mm einstellbar
- Schutzart IP54
- weitere technische Daten des E-Antriebes siehe Anschlussplan 45109-9-0950 (für E212R), 45109-9-0959 (für E212R1) und 45109-9-0956 (für E212/ 24V DC) (in entspr. Verpackungen vorhanden)

### Weitere Einbauzeichnungen mit Profil Actual

OL90N mit Handhebel, Profil Actual	40444-EP-033
OL90N mit Getriebe Fz90/Fz91, Profil Actual	40444-EP-034



### Wichtige Hinweise:

- Einbauzeichnung, Anschlussplan, Montageanleitung, Wartungs- und Bedienungsvorschriften, sowie die Richtlinien für kraftbetätigte Fenster, Türen und Tore (ZH1/49) sind zu beachten.
- Der festgelegte Anwendungsbereich ist einzuhalten.
- Die vorgeschriebenen Anschlagmaße sind zu beachten.
- Die vorgeschriebenen Befestigungsmittel sind zu verwenden.
- Um Verletzungen zu vermeiden sind Schutzkappen auf überstehende Gewinde der Befestigungsschrauben zu drehen.
- Beschlagteile sind in Geschlossenlage gezeichnet, die Montage erfolgt aber in Offenlage.
- Alle Klemmschrauben sind in Offenlage mit Inbusschlüssel SW3 mit 5Nm anzuziehen.
- Nach der Montage und vor Inbetriebnahme ist die Funktion zu prüfen, alle Klemmschrauben nachzuziehen.
- Gelenk- und Gleitstellen sind mit einem säurefreien Fett nach DIN 51825 zu fetten.
- Die freie Zugänglichkeit der Beschlagteile zur Feltung und Wartung ist nach DIN 18357 sicherzustellen.
- Werden Stangen und Abdeckprofile anderer Hersteller verwendet, so übernimmt GEZE keine Gewährleistung und keine Haftung für die entstehenden Schäden und Folgeschäden.
- Ab einer freien Stangenlänge von 600mm sind Stangenführungen zu verwenden.
- Bei Kippfenster ist die Verwendung einer geeigneten Fangsicherung vorgeschrieben (siehe GEZE Fang- und Putzsicherung).
- Nach Erreichen der Endlagen (Auf und Zu) muß die Betriebsleuchte sofort erlöschen.
- Lieferung des Antriebes erfolgt in Offenlage.

Ident.-Nr. bei Ausführung:	Ident.-Nr. bei Ausführung:				Stck.		
	EV1	weiß RAL9006	dunkel-bronze	schwarz RAL...			
A	Schere OL90N	30373	30377	30374	74509	30376	6
1	Inhalt:						
1	Scherenlager						
3	Flügelbock						
4	Stangenführung						
6	Anschraubplatte						
12	Schutzkappe						
C	Stangenkupplung OL90				43546		
D	Elektro-Antrieb E212R1 für Gruppensteuerung	20835	20839	20836	20838	20838	3
8	Inhalt:						
8	E212R/230V AC						
9	Anschlußstange						
E	Umschalter E33 Aufputz				48941		
1	Auf-/Stop-Zu						
1	Umschalter E27 Unterputz				48942		
1	Auf-/Stop-Zu						
F	Elektro-Antrieb E212R für Gruppensteuerung	05428	15435	05429	06683	06683	3
8	Inhalt:						
8	E212R/230V AC						
9	Anschlußstange						
G	Lüftertaster E50/1 Auf- und Unterputz				06575		
H	Elektro-Antrieb E212 24V	10899	15540	10901	10915	10915	3
8	Inhalt:						
8	E212 24V DC						
9	Anschlußstange						
Stangen und Abdeckprofile							
	Abdeckprofil L=2m *	30401	30405	30402	74537	30404	
	Abdeckprofil L=3m *	30396	30400	30397	74539	30399	
	Abdeckprofil L=6m	27558	27561	27559	74540	28342	
	Stange Ø8 verzinkt L=2m				16555		
	Stange Ø8 verzinkt L=3m				16591		
	Stange Ø8 verzinkt L=6m				16592		
Zubehör (muß gesondert bestellt werden)							
11	Bohrlehre OL90N/OL95 für Holz	54799	gelb	54800	blau		
10	Stangenkupplung OL90				43546		
4	Stangenführung				10878		

\* Abdeckprofil beidseitig auf Gehung geschnitten