

Weitere Einbauzeichnungen für GEZE OL 100

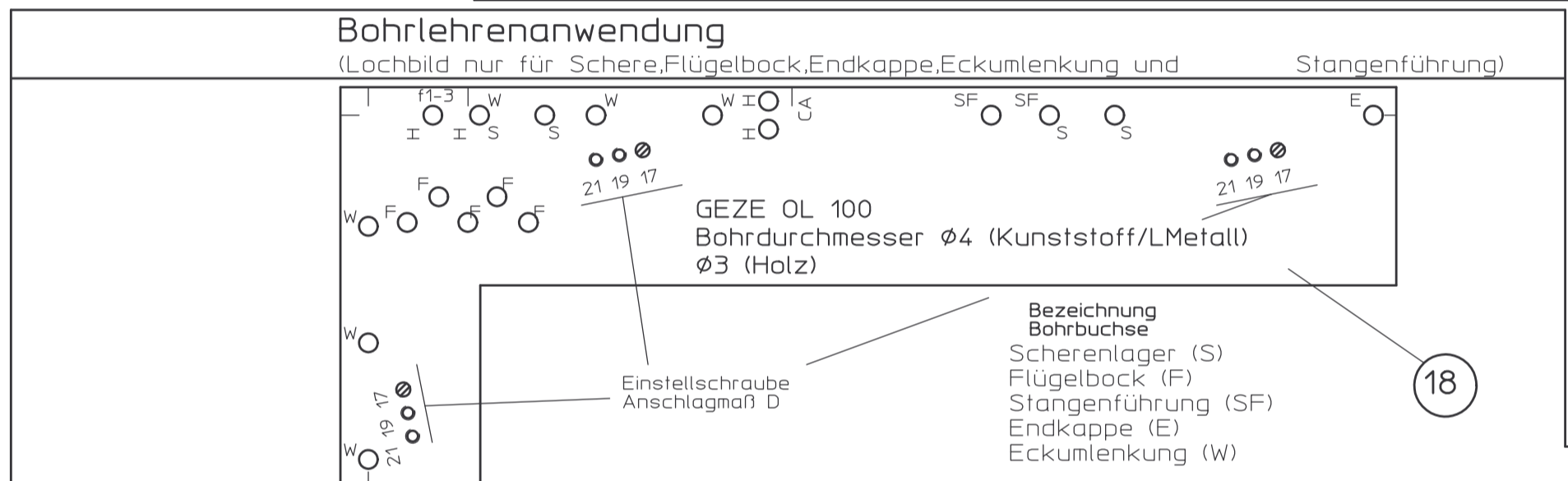
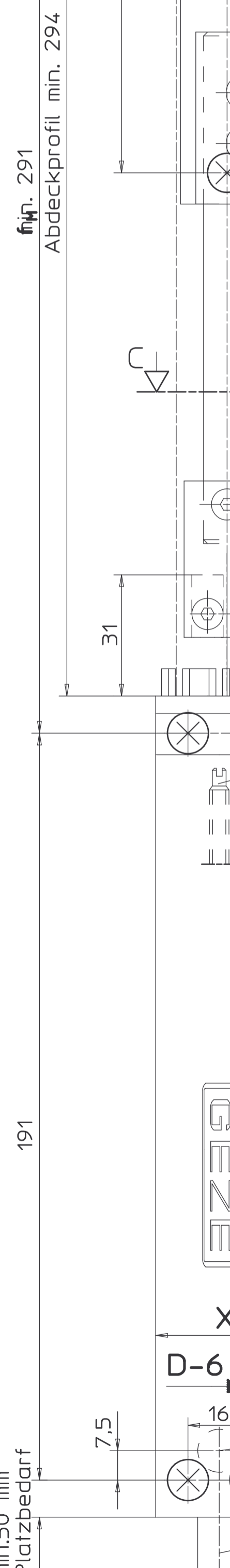
mit Handhebel für Rechteckfenster	40408-EP-001
für Schrägfenster	40408-EP-006
mit seitlicher Zusatzverriegelung	40408-EP-008
mit E-Antrieb E205 Vertikalmontage	40408-EP-002
mit E-Antrieb E205 Horizontalmontage	40408-EP-003
mit E-Antrieb E212 Horizontalmontage	40408-EP-030

- Wichtige Hinweise:**
- Einbauzeichnung, Anschlussplan, Montageanleitung, Wartungs- und Bedienungsvorschriften, sowie die Richtlinien für kraftbetätigte Fenster, Türen und Tore (ZfH/49) sind zu beachten.
 - Der festgelegte Anwendungsbereich ist einzuhalten.
 - Die vorgeschriebenen Anschlagmaße sind zu beachten.
 - Die vorgeschriebenen Befestigungsmittel sind zu verwenden.
 - Um Verletzungen zu vermeiden sind Schutzkappen auf überstehende Gewinde der Befestigungsschrauben zu drehen.
 - Beschlagteile sind in Geschlossenlage gezeichnet, die Montage erfolgt aber in Offenlage.
 - Alle Klemmschrauben sind in Offenlage mit Innenschlüssel SW4 mit 6Nm anzuziehen.
 - Nach der Montage und vor Inbetriebnahme ist die Funktion zu prüfen, alle Klemmschrauben nachzuziehen.
 - Gelenk- und Gleitstellen sind mit einem säurefreien Fett nach DIN 51825 zu fetten.
 - Die freie Zugänglichkeit der Beschlagteile zur Fettung und Wartung ist nach DIN 18357 sicherzustellen.
 - Werden Stangen und Abdeckprofile anderer Hersteller verwendet, so übernimmt GEZE keine Gewährleistung und keine Haftung für die entstehenden Schäden und Folgeschäden.
 - Ab einer freien Stangenlänge von 800mm sind Stangenführungen zu verwenden.
 - Bei Kippfenster ist die Verwendung einer geeigneten Fangsicherung vorgeschrieben (siehe GEZE Fang- und Pulzschierung).
 - Lieferung des Antriebes erfolgt in Offenlage.

Technische Daten

Öffnungsweite = 260 mm
 Öffnungszeit ca.35 sec.
 Beschlaghub = 66 mm
 Motorhub = 42 - 66 mm
 Lieferzustand 54 mm
 (Hub muß auf 66 mm eingestellt werden)

Anschlußplan:
 für Gruppensteuerung 45109-9-0950 E212R
 für Gruppensteuerung 45109-9-0959 E212R1

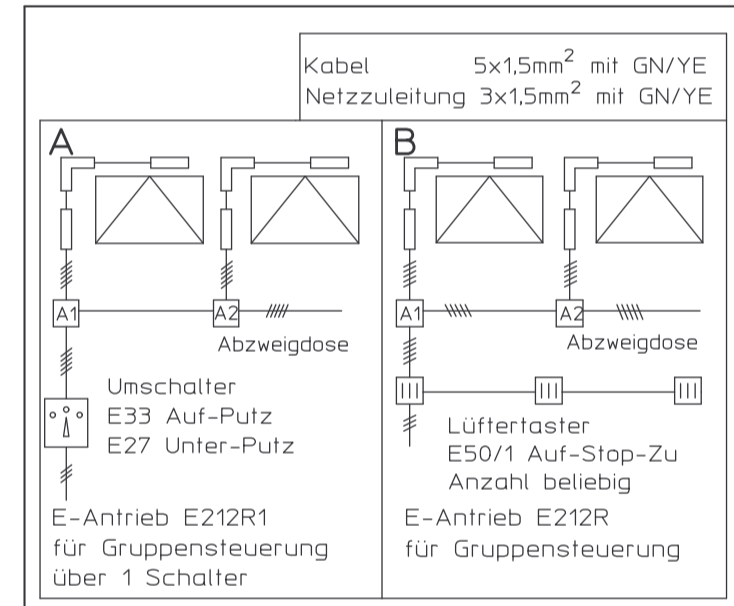


Befestigungsmittel

Fenstertyp	Befestigungsschrauben	BohrØ
Holz	Senkholzschrauben 5x35 DIN97 oder DIN7997	3mm
Leichtmetall	Senkblechschrauben 4,8x22DIN7972 oder DIN7982 L-Schraube muß durch min. 2mm Profiwandung gehen.	4mm
Kunststoff	Senkblechschrauben 4,8xL DIN 7972 oder DIN 7982 L-Schraube muß durch min. 2 Profiwandungen gehen.	4mm

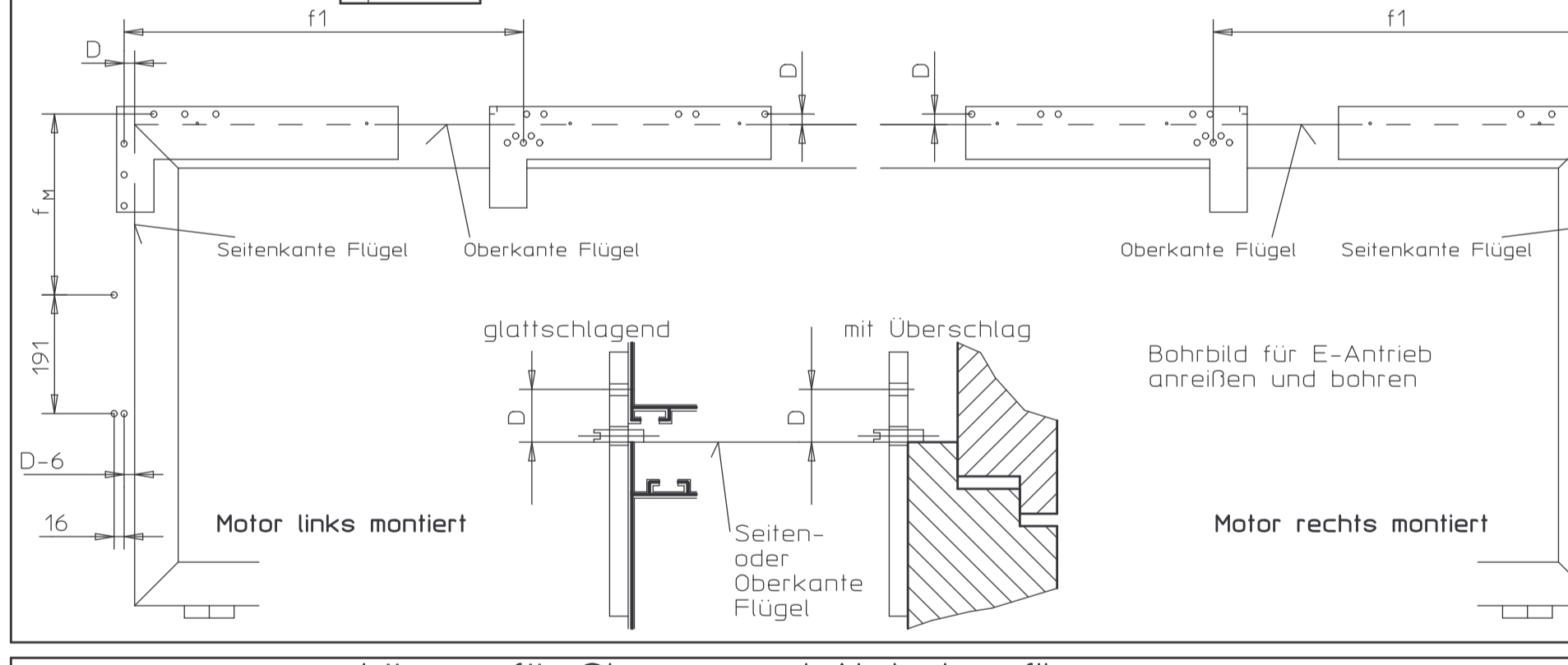
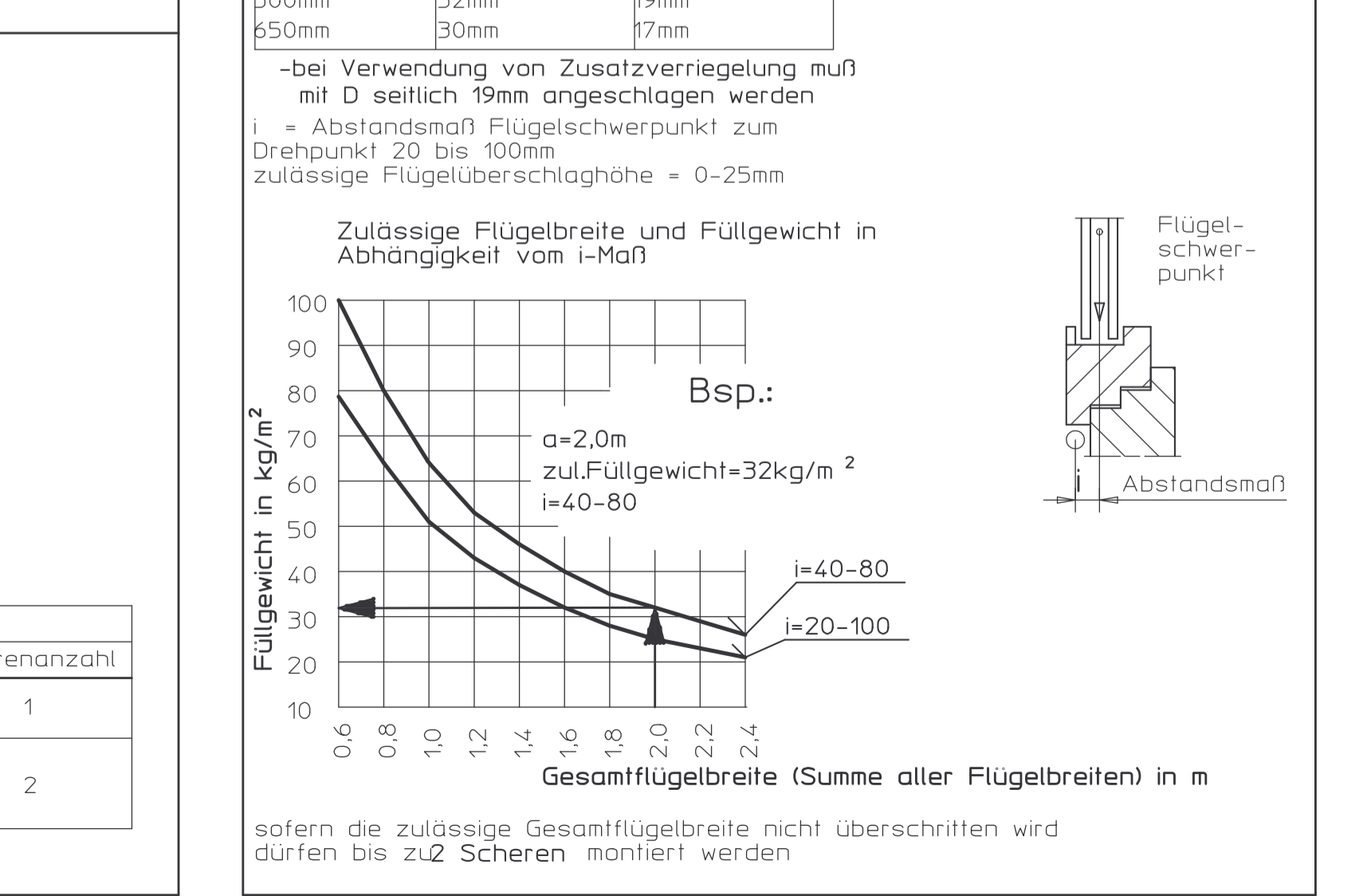
ab 40 kg/m² Füllgewicht Scherenlager, Flügelbock und Antrieb in Metallverstärkung anschrauben

Befestigungsschrauben werden nicht mitgeliefert.



Kurzzeichen Erläuterung

LA	Länge Abdeckprofil
LZ	Länge Zugstange
LQ	Länge Querstange
f1, f2, f3	Anschlagmaß für Schere
A	Anschlagmaß für E-Antrieb



Flügelbreite a	Anschlagmaße		Stangentlänge		Abdeckprofillänge			Scherenanzahl
	f1	f2	LQ	LZ	LA1	LA2	LA3	
600 - 815mm	a/2+105mm	--	--	--	--	--	--	1
816 - 1200mm	a/2+D	--	--	--	--	--	--	1
1201 - 1600mm	a/2-110mm	--	--	--	--	--	--	1
1601 - 2000mm	a/4+D	a/2-15mm	f1+f2+267mm	fM-161mm	f1-13mm	--	fM-3mm	2
2001 - 2400mm	a/2	--	--	--	f2-333mm	--	--	2

Pos.	Stückzahl	Benennung	Ident. Nr. bei Ausführung					Schrauben-bedarf Stück
			EV 1	dunkel-bronze	weiß 9010	weiß 9016	RAL	
20	1	Elektro-Antrieb E212R1 für Gruppensteuerung	20835	20836	20837	20839	20838	3
26	1	Umschalter E33 Aufputz			48941			
		Umschalter E27 Unterputz			48942			
20	26	Elektro-Antrieb E212R für Gruppensteuerung	05428	05429	05430	15435	06683	3
		Lüftertaster E50/1 Auf- und Unterputz			06575			
27	1	Stangenkupplung E212			08800			
6	1	Eckumlenkung			58648			6
1	1	Schere OL100	58621	58622	58623	18247	13808	10
2	1	Inhalt: Flachformschere OL 100						
3	1	Scherenlager						
4	1	Flügelbock für SonderFF						
5	1	Anschraubplatte-lang						
7	9	Stangenführung						
9	1	Schutzkappen						
9	1	Zusatzpackung Endabdeckung	58633	58634	58635	18254	13816	1
10	1	Inhalt: Endkappe Profil für Endabdeckung						
		Stange Ø12 - 2000 mm			53198			
		- 3000 mm			53199			
		- 6000 mm			54116			
		Abdeckprofil - 2000 mm*	58771	58772	58773	18293	14258	
		- 3000 mm*	58774	58775	58776	18294	14259	
		- 6000 mm	58630	58631	58632	18251	13814	
5		Zubehör (müß gesondert bestellt werden)						
29		Stangenführung			58653			2
		Stangenkupplung			59729			
18		Bohrlehre für Holz			59513			
		Bohrlehre für Kunststoff und Leichtmetalle			59512			
		Einstellgerät 230 V AC			54371			

* Abdeckprofil beidseitig auf Gehung geschnitten.

Ersatz für: 40408-0-029
 Ersetzt durch:

Benennung: **OL100 mit Stellantrieb E212 Vertikal fuer Holz-, Kunststoff- und Leichtmetall-Fenster**

Datum: 04.03.2003
 Name: tbn14
 Bearb.: 04.03.2003
 Name: tbn8
 Freig.: 04.03.2003
 Name: tbn8

GEZE GmbH
 P.O. Box 13 63
 71226 Leonberg
 Germany

Material Nr.:

Zeichnungs Nr.: 40408-EP-029

Blatt 1 von 1

Maßstab: 1:1

alte techn.Nr.:

Diese Zeichnung entspricht dem Entwicklungsstand des Zeichnungsstatus bzw. der letzten Änderungsentscheidung. Aus der Zeichnung können keine Ansprüche, gleich welcher Art, einschließlich Schadensersatzansprüche, abgeleitet und gegen GEZE geltend gemacht werden. Die Zeichnung bleibt unser Eigentum und ist Dritten nur für die Vertragsdauer zur Benutzung überlassen. Sämtliche aus der Zeichnung ergebenden Ansprüche stehen ausschließlich GEZE zu. Eine vorherige Zustimmung von GEZE darf diese Zeichnung weder vervielfältigt noch Dritten zugänglich gemacht werden.