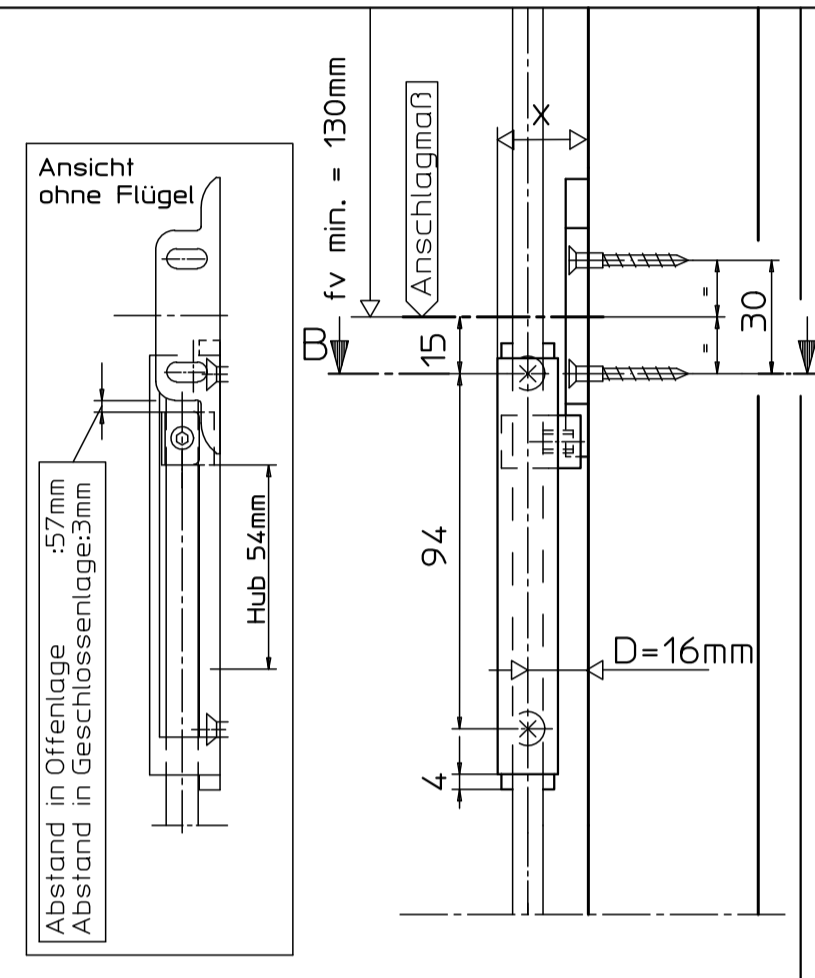
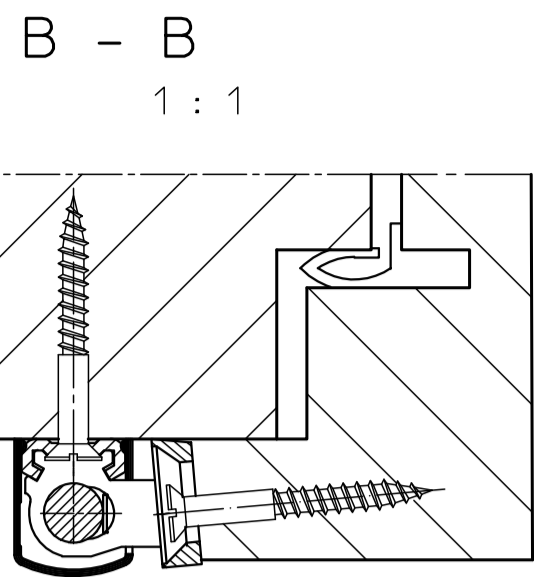
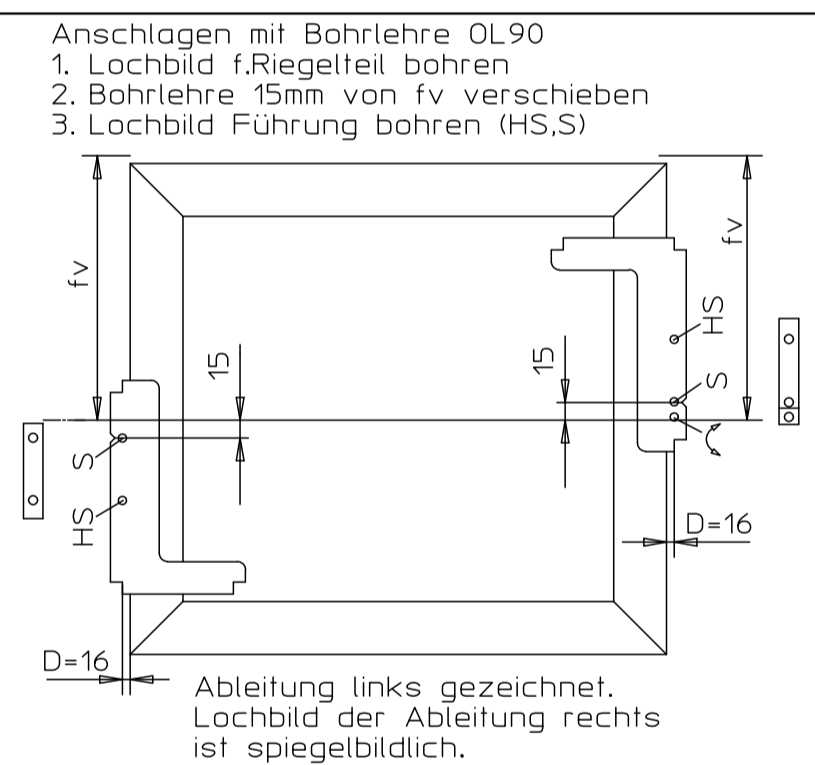


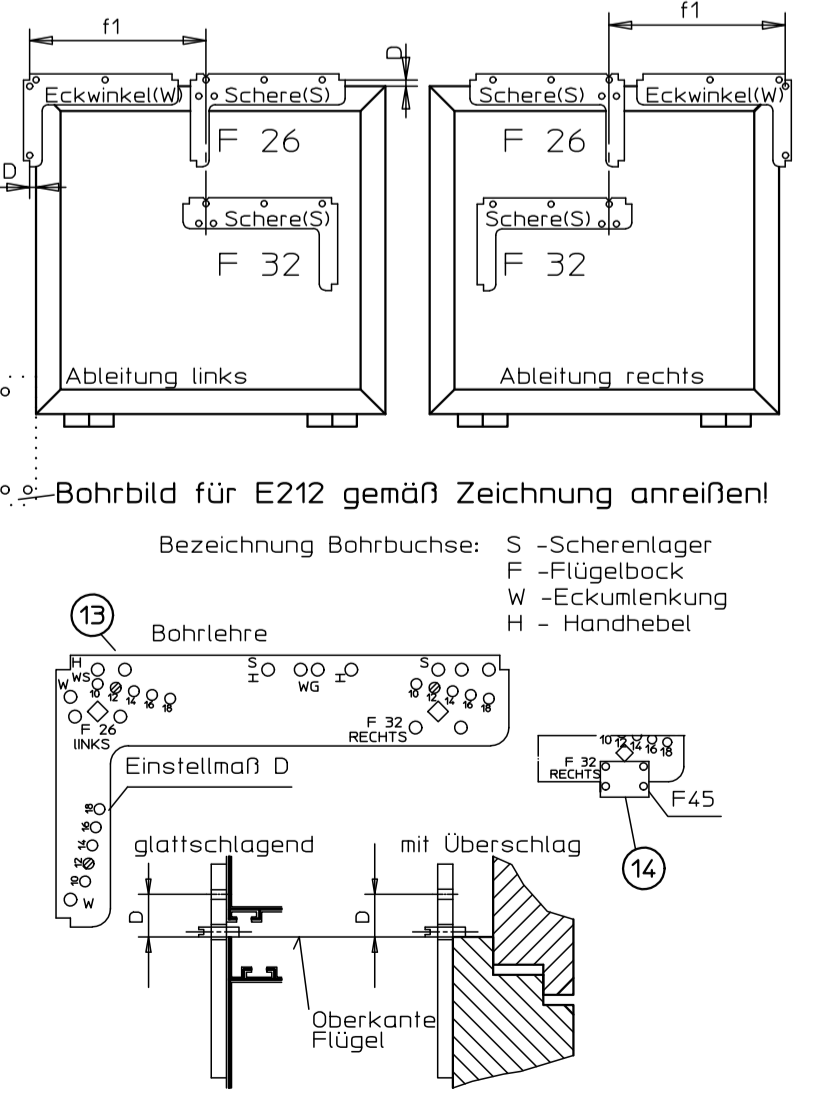
Zusatzverriegelung OL90N für Überschlag 14 - 25mm



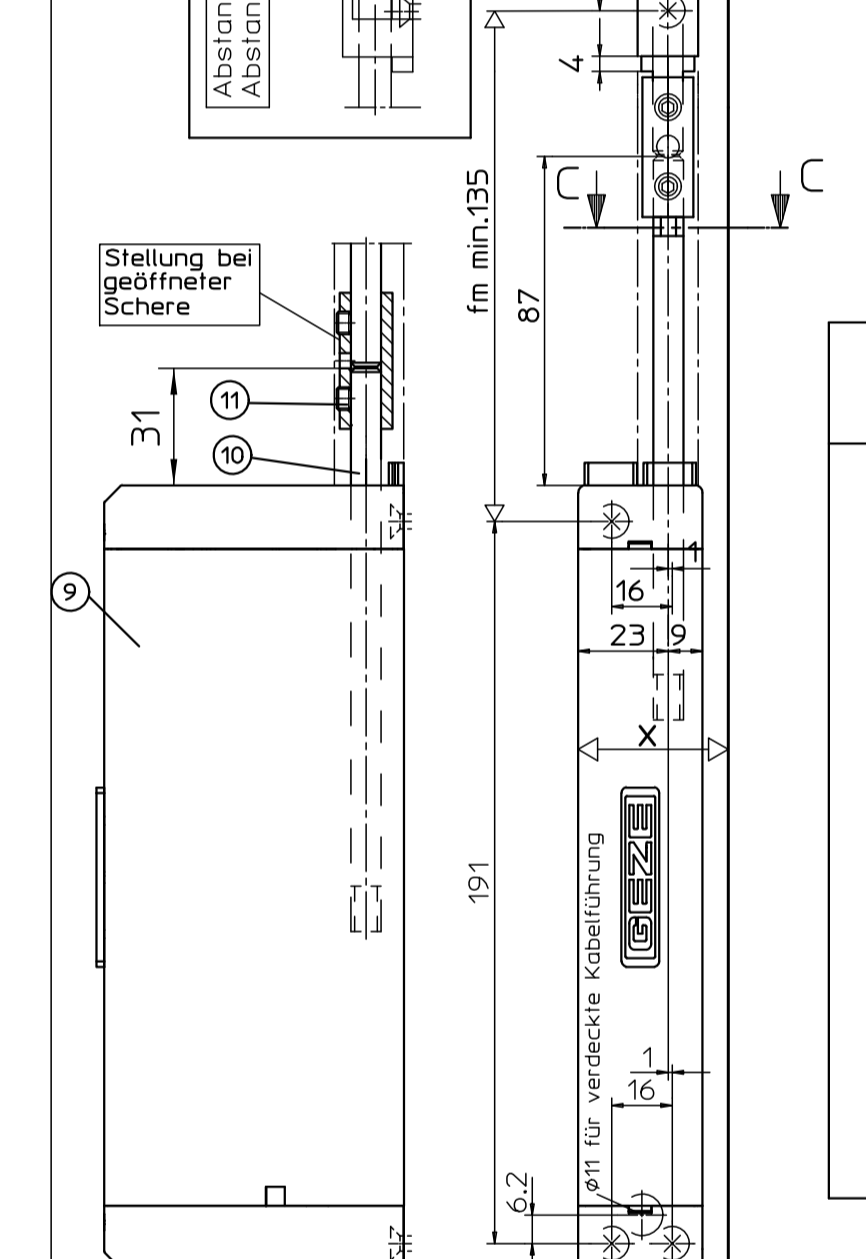
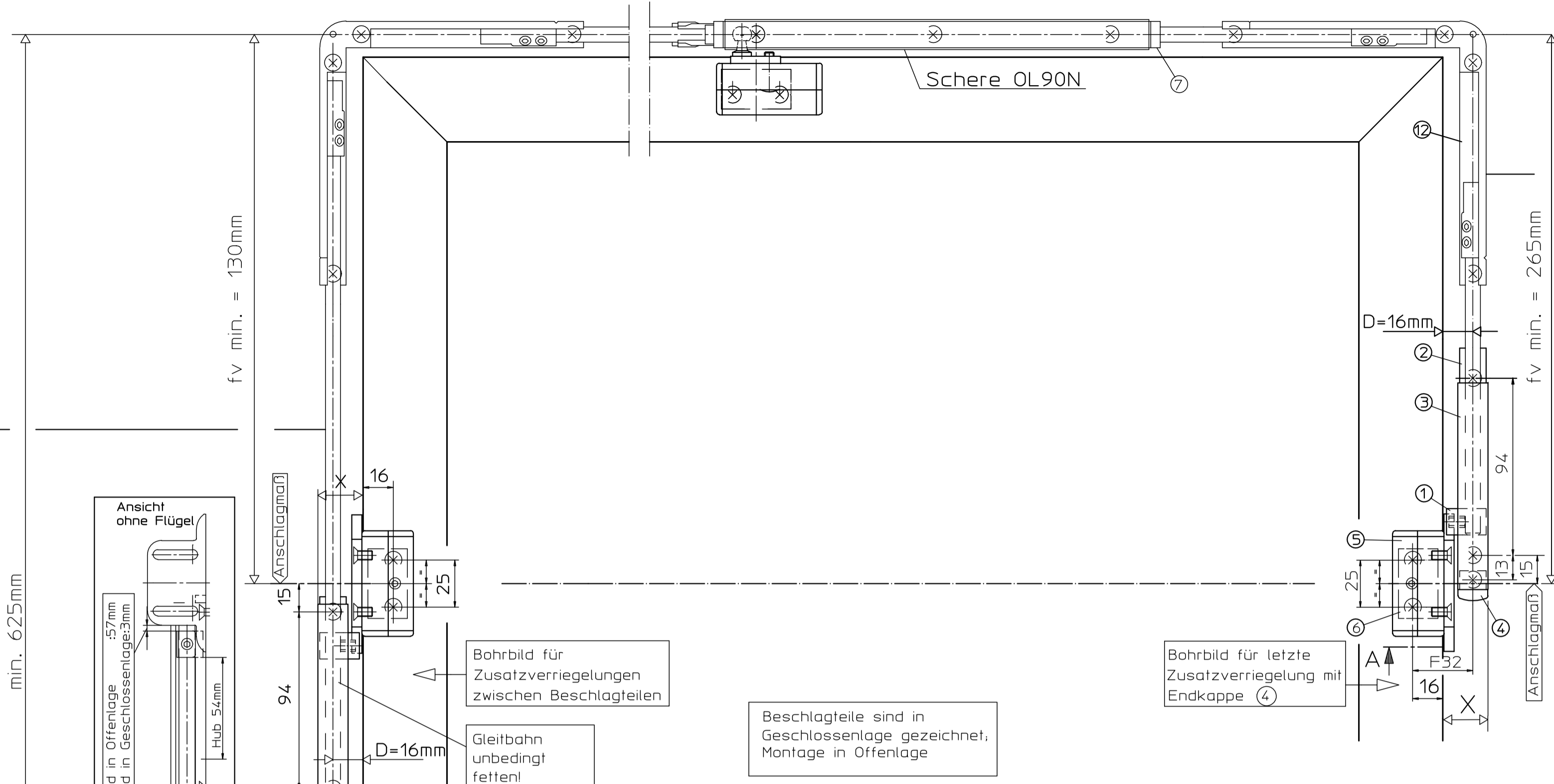
Bohrlehre OL90N/OL95 Anwendung für Zusatzverriegelung Überschlag 14-25mm



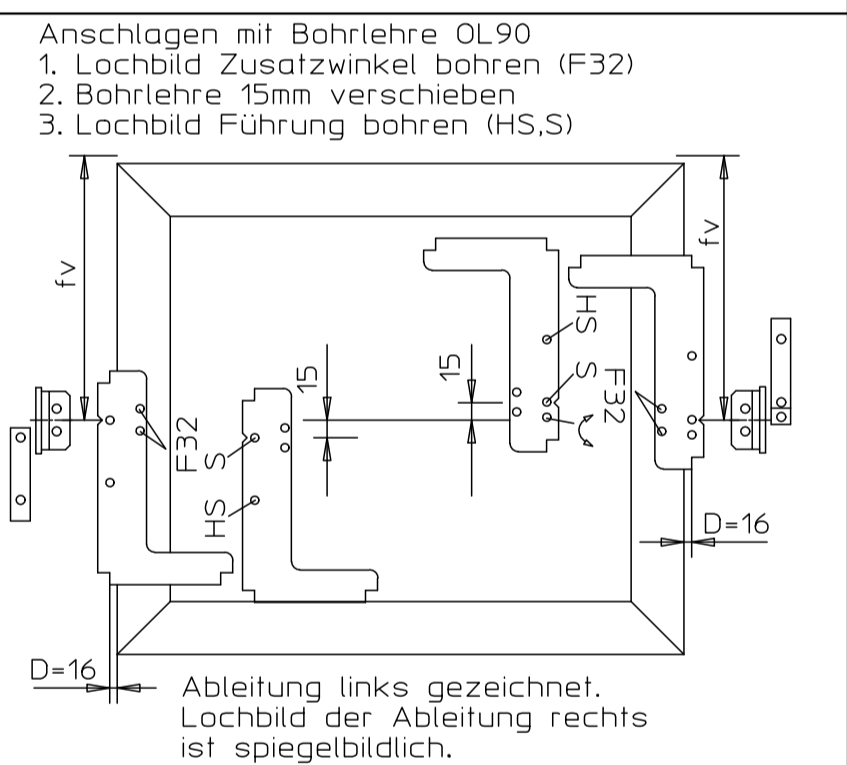
Bohrlehre für OL90N/OL95



Zusatzverriegelung OL90N für Überschlag 0 - 14mm



Bohrlehre OL90N/OL95 Anwendung für Zusatzverriegelung Überschlag 0-14mm



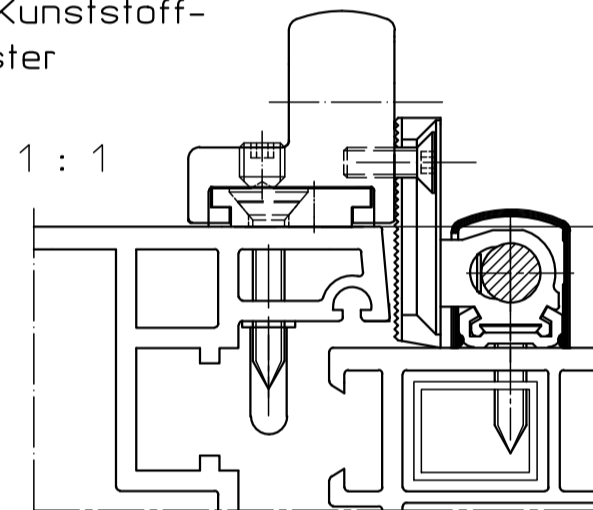
Technische Daten

- Öffnungsweite ca. 170mm
- Beschlaghub 54mm
- max. Verriegelungskraft 15 kg
- Voranzug 4mm
- Überdeckung 4,5mm
- Motorhub von 42 bis 70mm einstellbar
- weitere technische Daten des E-Antriebes s. Anschlussplan 45109-9-0950 (für E212R1) 45109-9-0959 (für E212R1)

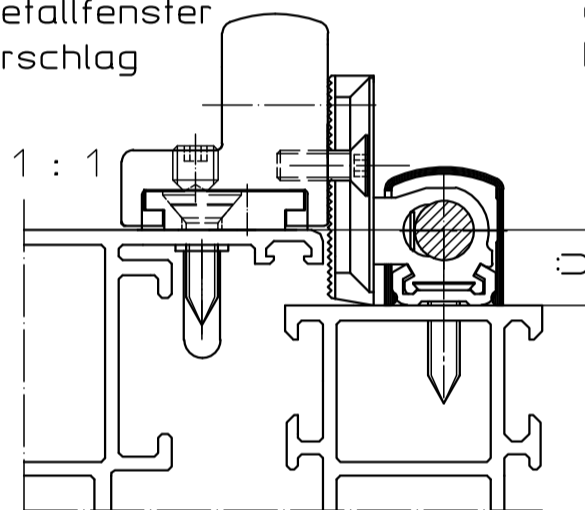
Wichtige Hinweise:

- Einbauzeichnung, Anschlussplan, Montageanleitung, Wartungs- und Bedienungsvorschriften, sowie die Richtlinien für kraftbelagte Fenster, Türen und Tore (ZH1/494) sind zu beachten.
- Der festgelegte Anwendungsbereich ist einzuhalten.
- Die vorgeschriebenen Anschlagmaße sind zu beachten.
- Die vorgeschriebenen Befestigungsmittel sind zu verwenden.
- Um Verletzungen zu vermeiden sind Schutzkappen auf überstehende Gewinde der Befestigungsschrauben zu drehen.
- Beschlagteile sind in Geschlossenlage gezeichnet, die Montage erfolgt aber in Offenlage.
- Alle Klemmschrauben sind in Offenlage mit Inbusschlüssel SW3 mit 5Nm anzuziehen.
- Nach der Montage und vor Inbetriebnahme ist die Funktion zu prüfen, alle Klemmschrauben nachzuziehen.
- Gelenk- und Gleitstellen sind mit einem säurefreien Fett nach DIN 51825 zu fetten.
- Die freie Zugänglichkeit der Beschlagteile zur Füllung und Wartung ist nach DIN 18357 sicherzustellen.
- Werden Stangen und Abdeckprofile anderer Hersteller verwendet, so übernimmt GEZE keine Gewährleistung und keine Haftung für die entstehenden Schäden und Folgeschäden.
- Ab einer freien Stangenlänge von 600mm sind Stangenführungen zu verwenden.
- Bei Klippfenster ist die Verwendung einer geeigneten Fangsicherung vorgeschrieben (siehe GEZE Fang- und Putzsicherung).
- Nach Erreichen der Endlagen (Auf und Zu) muß die Betriebsleuchte sofort erlöschen.
- Lieferung des Antriebes erfolgt in Offenlage.

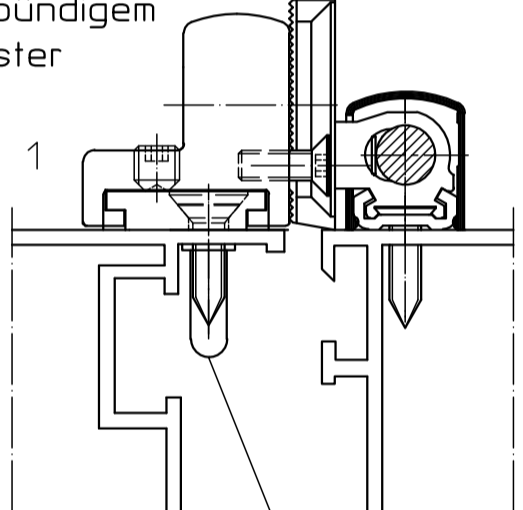
A - A am Kunststofffenster



A - A am L-Metallfenster mit Überschlag



A - A am flächenbündigem L-Metallfenster



Befestigungsmittel

Fensterstyp	Befestigungsschrauben	Bohrø
Holz	Senkholtschrauben 4x35 DIN 97 o.DIN 7997	2,5mm
Leichtmetall	Senkblechschrauben 4,2xL DIN7972 o.DIN7982 Schr. muß durch min.1,8mm Profilwand gehen	3,5mm
Kunststoff	Senkblechschrauben 4,2xL DIN7972 o.DIN7982 Schr. muß durch min.2 Profilwandungen gehen	3,5mm

Befestigungsschrauben werden nicht mitgeliefert.

Anwendungsbereich

nur für vertikal eingebaute Rechteckfenster mit Klipp- oder Klappflügel einwärts
Die Zusatzverriegelung ist bei rechter und bei linker Ableitung anschlagbar
a = Flügelbreite min. 580mm (nur für Rechteckfenster)
b = Flügelhöhe ab 600mm
Gesamtflügelgewicht max. 80kg
max. Füllgewicht:

Flügelbreite a	Füllgewicht
bis 900mm	max. 50 kg/m ²
bis 1200mm	max. 40 kg/m ²
bis 1600mm	max. 30 kg/m ²
bis 1900mm	max. 25 kg/m ²
bis 2400mm	max. 20 kg/m ²

i = Abstandsmaß des Flügelschwerpunkts zum Bändrehpunkt = 10 bis 60mm
Ü = Überschlaghöhe 0-25mm
D = Außenkante Flügel bis Mitte Gestänge (siehe Tabelle)

X = seitlicher Platzbedarf (siehe Tabelle)
Y = oberer Platzbedarf (siehe Tabelle)

Flügelhöhe b	D-Maß oben	Platzbedarf Y oben
ab 600mm	10 bis 18mm	D + 9mm

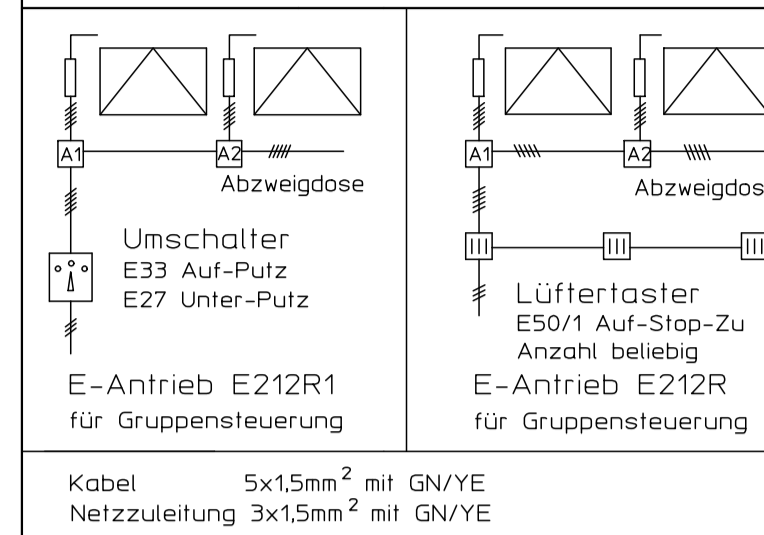
Ableitung	D-Maß seitlich	Platzbedarf X seitlich
E212 R1/R	16mm	39mm

sofern die zulässige Flügelbreite nicht überschritten wird, dürfen bis zu 2 Scheren montiert werden

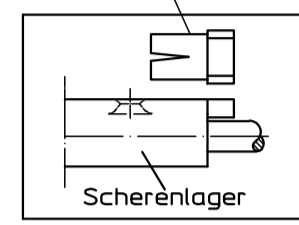
Weitere Einbauzeichnungen für GEZE OL90N:

OL90N mit Handhebel	40444-EP-001
Zusatzblatt - schwenkbarer Handhebel	40444-9-952
OL90N mit Elektro-Antrieb E212 horizontal	40444-EP-003
OL90N mit Elektro-Antrieb E212 vertikal	40444-EP-004
OL90N Zusatzverriegelungen	40444-EP-005
OL90N mit Getriebe Fz91 und Zusatzverriegelungen	40444-EP-022

Schalterbedarf



Anschluß (für Abdeckprofil)



Scherenlager

Kabel 5x1,5mm² mit GN/YE
Netzleitung 3x1,5mm² mit GN/YE

Bestellbedarf* für 1 Fenster mit OL90N und Zusatzverriegelungen

	A	B	C	D	E	F	G	H	J	K	K1
..E-Antrieb E212R1 für Gruppensteuerung (s. Schalterbedarf)	L-Met./Kunstst.-fenster	2X	X*	X**			X	2X	X		
..E-Antrieb E212R1 für Gruppensteuerung (s. Schalterbedarf)	Holz-fenster	2X	X*	X**			X	2X	X		
..E-Antrieb E212R1 für Gruppensteuerung (s. Schalterbedarf)	L-Met./Kunstst.-fenster	2X			X*	X**	X	2X	X		
..E-Antrieb E212R1 für Gruppensteuerung (s. Schalterbedarf)	Holz-fenster	2X			X*	X**	X	2X	X		

X* - bis 2 Scheren pro Motor
X** - Gruppensteuerung bis max.6 Motoren
* Abdeckprofil und Stange muß gesondert bestellt werden

Los- / Stück	Benennung	Ident.-Nr. bei Ausführung:					Stück
		E1	weiß RAL9016	dunkel- bronze	schwarz RAL...	RAL...	

A	Zusatzverriegelung OL90N für Überschlag 0-17mm (1 Stück) Inhalt: 1 Gleitteil, 2 Führung, 3 Abdeckung f. Verriegelung, 4 Endkappe, 5 Zusatzwinkel m.Riegelteil, 6 Anschraubplatte, 7 Anschluß, 15 Schutzkappe	30519	30523	30520	30522 RAL schwarz	30522	5
---	--	-------	-------	-------	-------------------	-------	---

B	Zusatzverriegelung OL90N für Überschlag 14-25mm (1 Stück) Inhalt: 1 Gleitteil, 2 Führung, 3 Abdeckung f. Verriegelung, 4 Endkappe, 8 Riegelteil, 7 Anschluß	30524	30528	30525	30527 RAL schwarz	30527	5
---	---	-------	-------	-------	-------------------	-------	---

C	Elektro-Antrieb E212R1 für Gruppensteuerung nur für trockene Räume Inhalt: 1 E212R/230V AC Anschlußstange	20835	20839	20836	20838 RAL schwarz	20838	3
---	---	-------	-------	-------	-------------------	-------	---

D	Umrichter E33 Aufputz Auf-Stop-Zu Umrichter E27 Unterputz Auf-Stop-Zu				48941	48942	
---	---	--	--	--	-------	-------	--

E	Elektro-Antrieb E212R für Gruppensteuerung Inhalt: 1 E212R/230V AC Anschlußstange	05428	15435	05429	06683 RAL schwarz	06683	3
---	---	-------	-------	-------	-------------------	-------	---

F	Lüfterfaster E50/1 Auf-Stop-Zu Auf- und Unterputz				06575		
---	---	--	--	--	-------	--	--

G	Stangenkupplung OL90				43546		
---	----------------------	--	--	--	-------	--	--

H	Eckumlenkung für Rechteckfenster				70546		4
---	----------------------------------	--	--	--	-------	--	---

J	Schere OL90N	30373	30377	30374	74509	30376	6
---	--------------	-------	-------	-------	-------	-------	---

K	Schere OL90N o. Flügelbock für Holzfenster	71203	71207	71204	99477	71206	4
---	--	-------	-------	-------	-------	-------	---

K1	Flügelbock für Holzfenster, Euronut	30886	30890	30887	99475	30889	2
----	-------------------------------------	-------	-------	-------	-------	-------	---

	Stangen und Abdeckprofile						
--	---------------------------	--	--	--	--	--	--

	Abdeckprofil L=2m * Abdeckprofil L=3m * Abdeckprofil L=6m	30401	30405	30402	74537	30404	
	Stange ø8 verzinkt L=2m	30396	30400	30397	74539	30399	
	Stange ø8 verzinkt L=3m	27558	27561	27559	74540	28342	
	Stange ø8 verzinkt L=6m				16555	16591	
	Zubehör (muß gesondert bestellt werden)				16591	16592	

13	Bohrlehre OL90N/OL95 für Holzfenster F=45				für Holz 54799 gelb	für Kunststoff/Metall 54800 blau	
----	---	--	--	--	---------------------	----------------------------------	--

14	Zusatzbohrlehre OL90N für Holzfenster F=45				28141		
----	--	--	--	--	-------	--	--

	Stangenführung				10878		je 1
--	----------------	--	--	--	-------	--	------

* Abdeckprofil beidseitig auf Gehung geschnitten

Flügelbreite a	f-Maße	Längen der Stangen (LQ,LZ) und Abdeckprofile (LA) (Abdeckprofile mit Abdeckkappe oder auf Gehung geschnitten)
580- 845	f1=a-406 f4=338	1 Schere LA1=f1-9 LA1=f1-25 LA2=f4-2015 LA2=f4-217,5
845-1200	f1=a/2+16 f4=f1	2 Scheren LA5=f1+19 LA5=f1+3 LA6=f1-22 LA7=f1+99 LA7=f1+115 LZ=f1-123 LQ=f1+f4-144 a = min.580
(von a=1000 auch 2 Scheren möglich)		
1000-1270	f1=a-810 f2=410 f4=438	2 Scheren LA1=f1-9 LA1=f1-25 LA3=f2-225 LA2=f4-2015 LA2=f4-217,5
1270-2400	f1=a/3+16 f2=a/3 f4=a/3+16	2 Scheren LA1=f1-9 LA1=f1-25 LA3=f2-225 LA2=f4-2015 LA2=f4-217,5 LQ=f1+f2+f4-144 a = min.1000

GEZE GmbH		Benennung / designation	
P.O. Box 9 63 7320 Leobring		OL90N mit E212 und Zusatzverriegelungen	
vertraulich / confidential		Zusatzblatt zu 40444-EP-004	
02	08.03.12	1bf5	
01	30.10.06	1bn14	47863
00	04.04.03	1bn14	

40444-EP-021