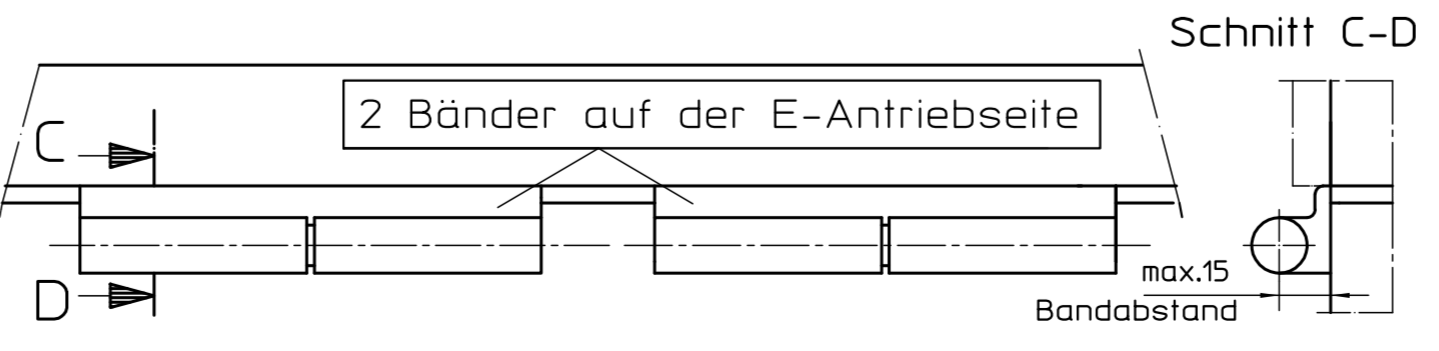
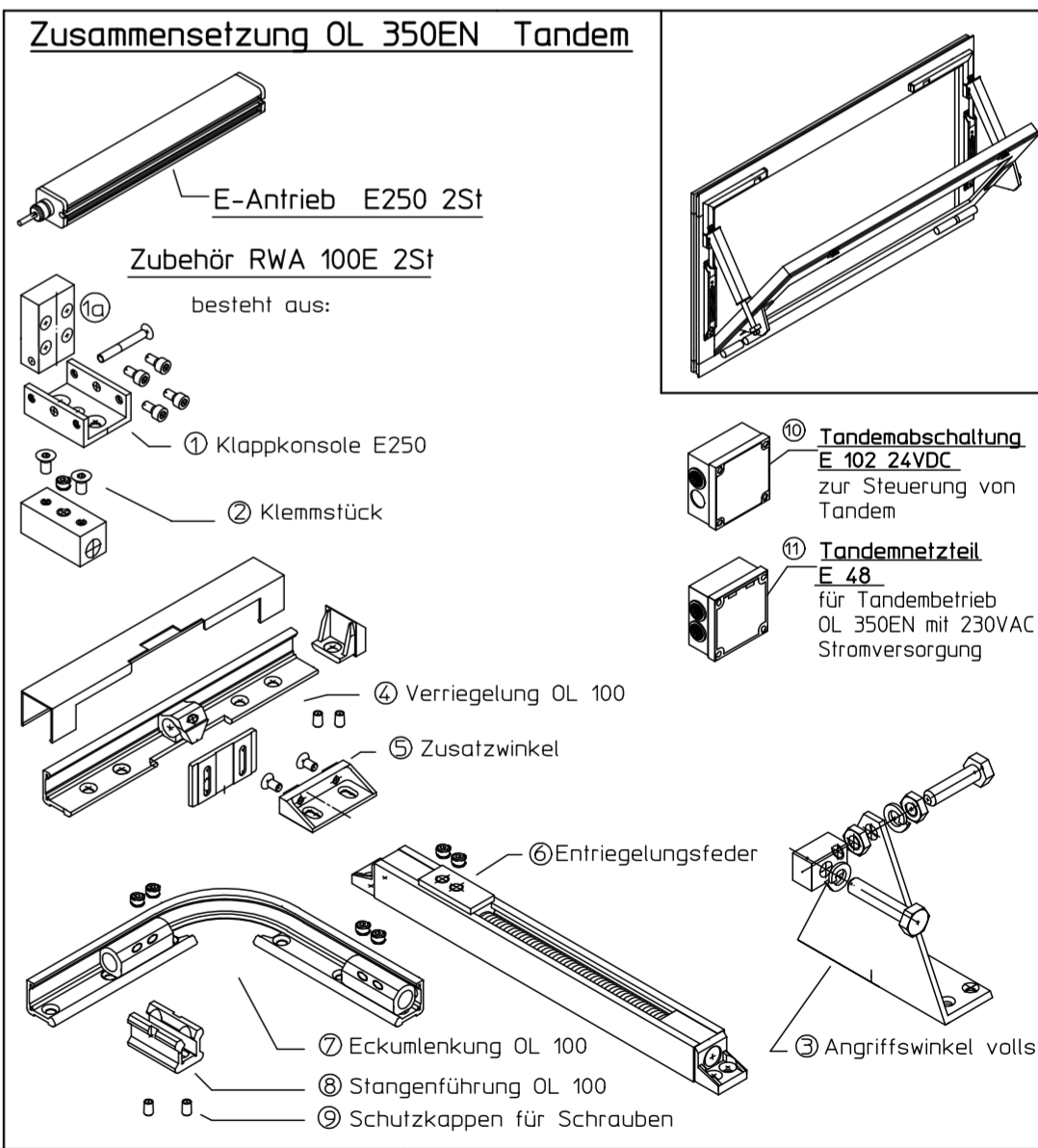
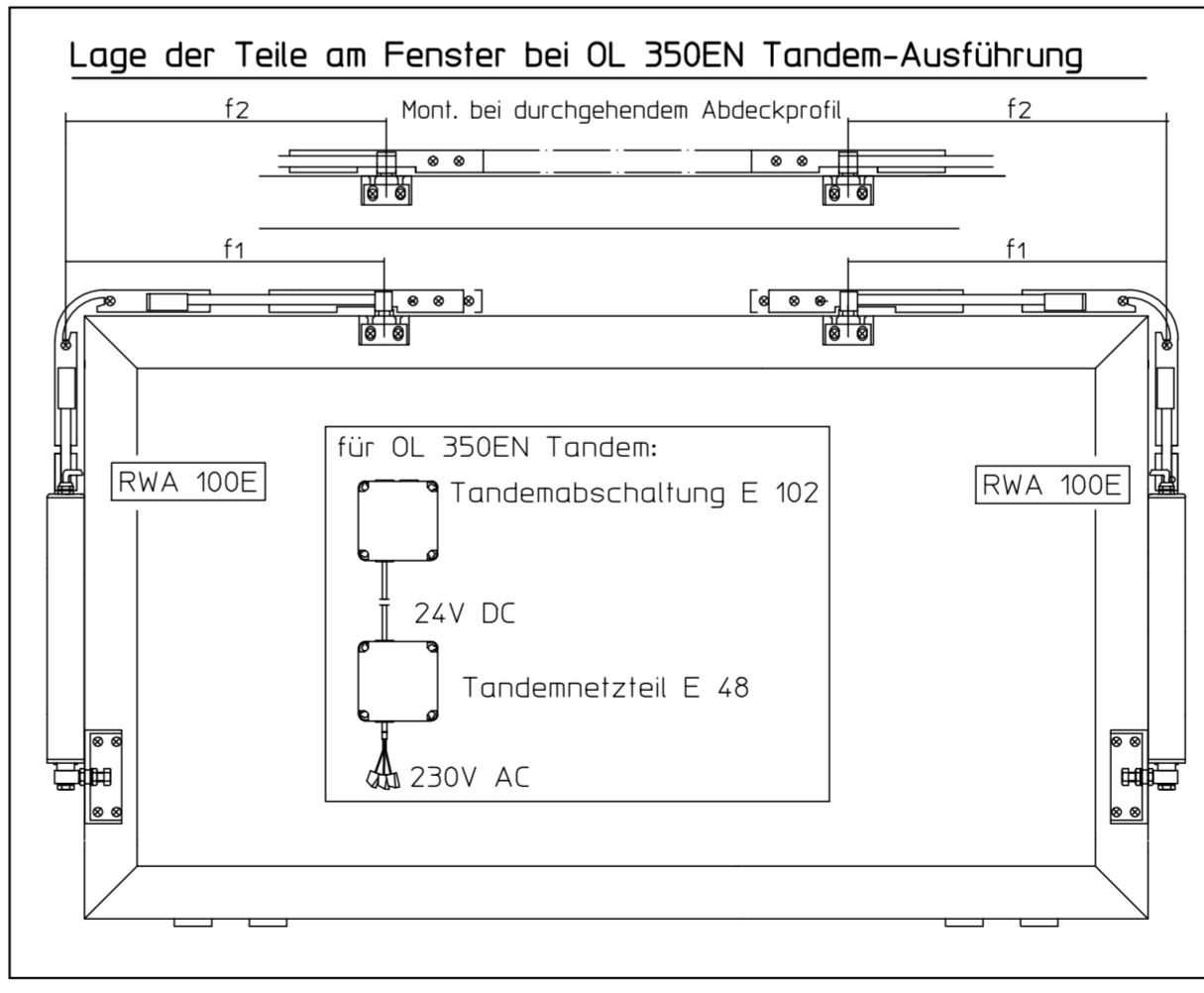


- ### Wichtige Hinweise
- Wartungs- und Bedienungsanweisungen für kraftbetätigte Fenster, Türen und Tore BGR 232 sind zu beachten.
 - Die Fensterlager und deren Befestigung muß einer stat. Belastung von 1000N standhalten.
 - Auf der Motorseite müssen 2 Bänder montiert werden.
 - Beim Kunststofffenster muß zusätzlich ein Auflaufbock montiert werden!
 - Gelenk- und Gleitstellen mit einem säurefreiem Fett fetten.
 - Der festgelegte Anwendungsbereich ist einzuhalten.
 - Die vorgeschriebenen Befestigungsmittel sind zu verwenden.
 - Darstellung im geschlossenem, jedoch nicht verriegeltem Zustand.
 - Alle Klemm- und Befestigungsschrauben sind in regelmäßigen Abständen, auf festen Sitz zu prüfen und ggf. nachzuziehen.
 - Bei Bedarf können für andere Flügelgrößen, Gewichte oder Öffnungsweiten spezielle Anschlagmaße angefragt werden.



Feststellschrauben von E-Antrieb und Rahmenwinkel unbedingt fest anziehen!

Diese Zeichnung entspricht dem Entwicklungsstand des Zeichnungsdatums bzw. der letzten Änderungseintragung. Aus der Benützung der Zeichnung können keine Ansprüche, gleich welcher Art, einschließlich Schadenersatzansprüche, abgeleitet und gegen GEZE geltend gemacht werden. Die Zeichnung bleibt unser Eigentum und ist Dritten nur für die Vertragsdauer zur Benützung überlassen. Sämtliche sich aus der Zeichnung ergebende Ansprüche stehen ausschließlich GEZE zu. Ohne vorherige Zustimmung von GEZE darf diese Zeichnung weder vervielfältigt noch Dritten zugänglich gemacht werden. This drawing shows the actual state of product development at the date of the drawing or the revision date. No claims or damages in any form can be made against GEZE as a result of the interpretation of this drawing. This drawing remains the property of GEZE and is made available to third parties only for the duration of contractual obligations. All rights connected with this drawing remain in possession of GEZE. This drawing may not be copied or handed over to third parties without the express consent of GEZE.

EMPB = Erstmusterprüfbericht /First sample test report!

GEZE GmbH P.O. Box 13 63 71226 Leonberg Germany		Benennung / designation OL350EN Tandem mit E250 System einwärts	
vertraulich / confidential			
erstellt / drawn gepr. / checked	Datum / date 19.09.05 20.09.05	Name / name tbm14 tbm8	Blatt / von sheet / of 1 / -
Ersatz für: subst. für:		Sprache / language D	
Ersatz durch: subst. with:		Zeichnungs-Nr. / document-no. 40430-EP-002	
00	19.09.05	tbm14	47522
EMPB (Dok.version)	Datum (date)	Name (name)	Mitteilungs-Nr. (Doc. change no.)