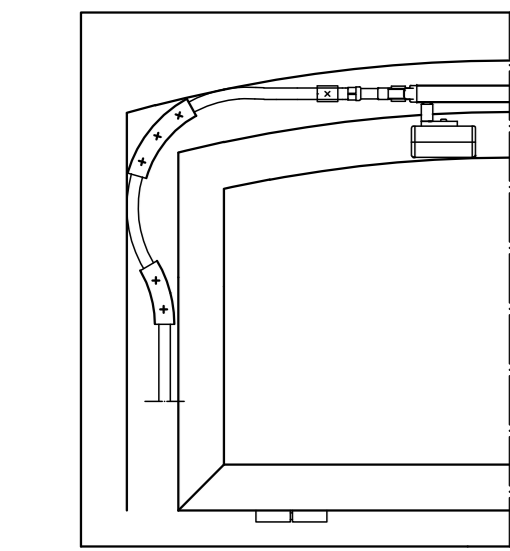
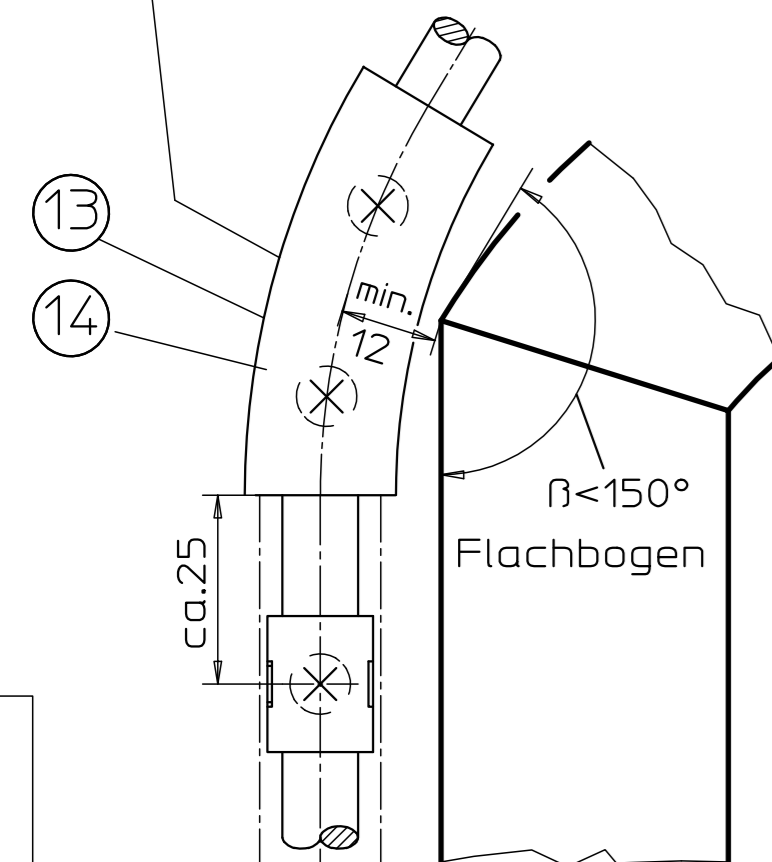


Befestigungsmittel		
Fensterart	Befestigungsschrauben	Bohrø
Holz	Senkholzschrauben 4x35 DIN 97 o.DIN 7997	2,5mm
Leichtmetall	Senkblechschrauben 4,2xL DIN7972 o.DIN7982 Schr.muß durch min.1,8mm Profilwand gehen	3,5mm
Kunststoff	Senkblechschrauben 4,2xL DIN7972 o.DIN7982 Schr.muß durch min.2 Profilwandungen gehen	3,5mm

Befestigungsschrauben werden nicht mitgeliefert.

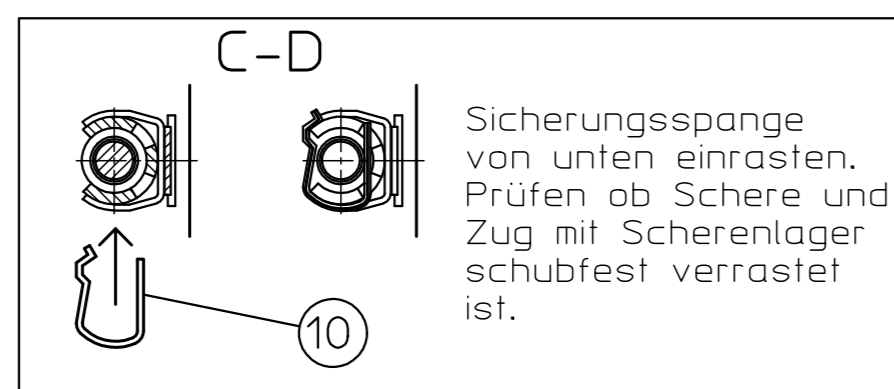
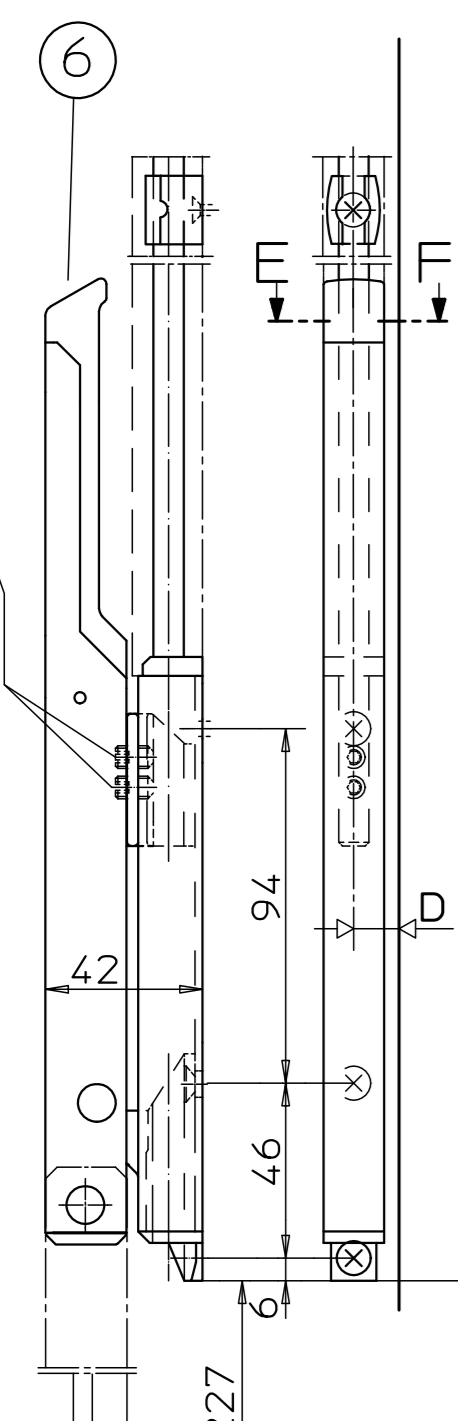


Montage der Eckführung nur beim Flachbogenfenster $\beta < 150^\circ$ (Länge bauseits anpassen)

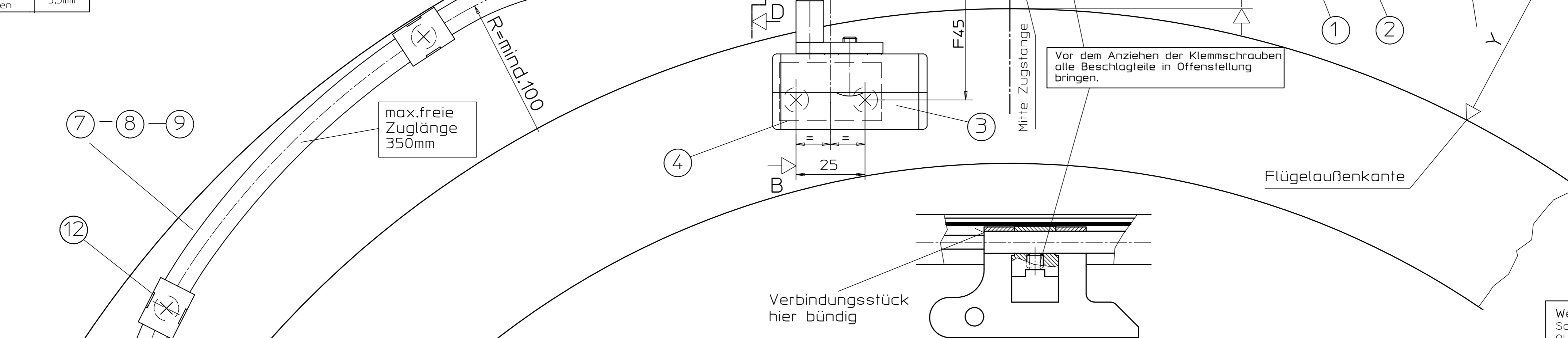


Vor dem Anziehen der Klemmschrauben alle Beschlagteile in Offenstellung bringen. Die Gewindestifte im Handhebel zuerst anziehen!

Länge Zugstange für Handhebel = CH-182
Darstellung Handhebel verkleinert



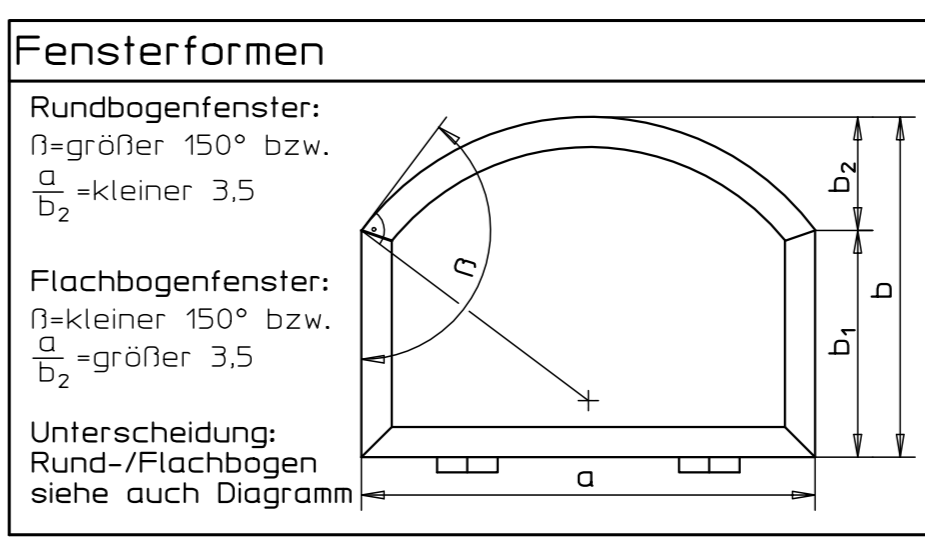
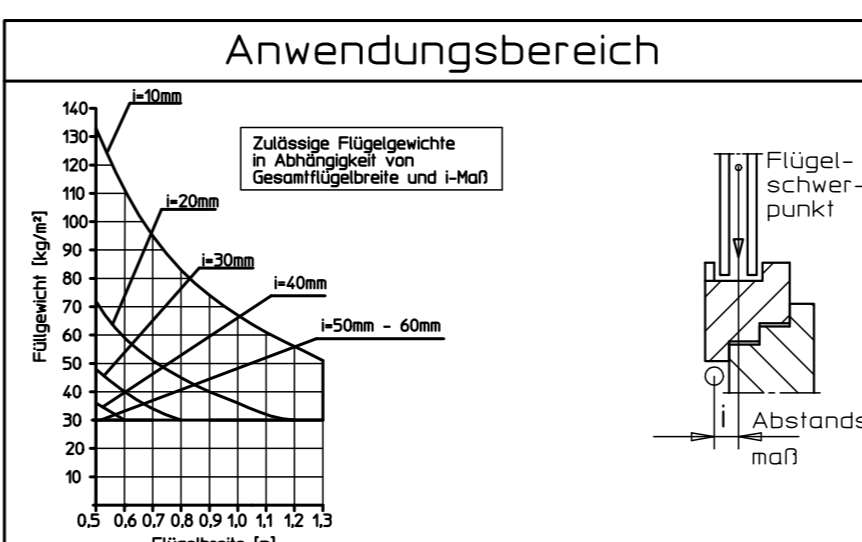
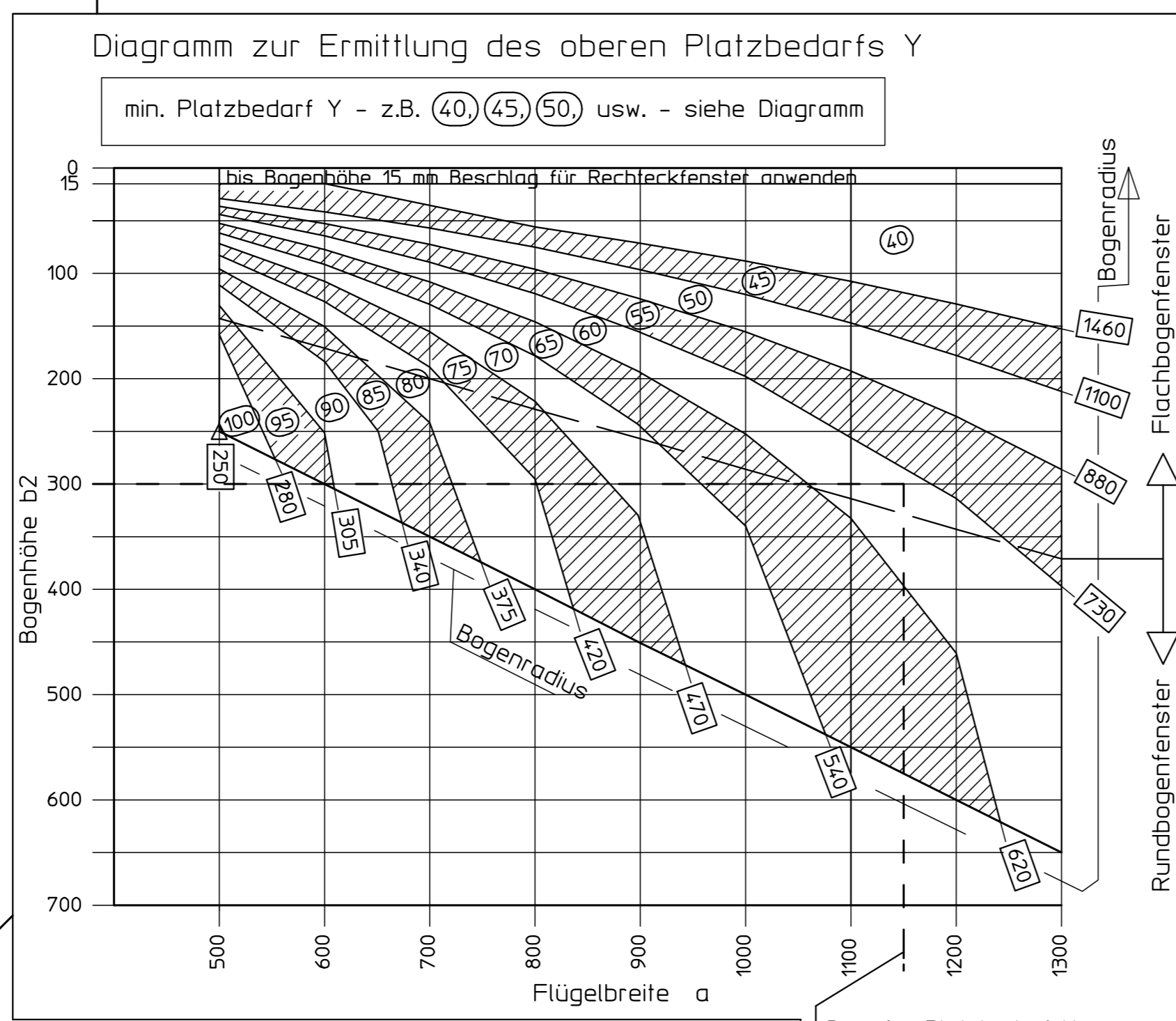
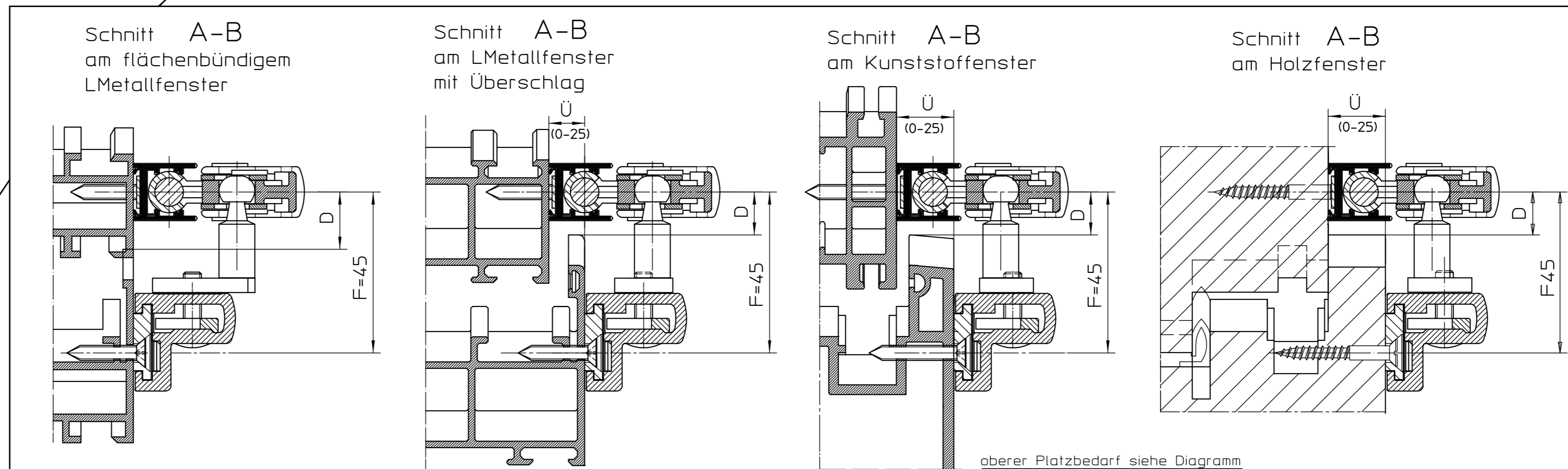
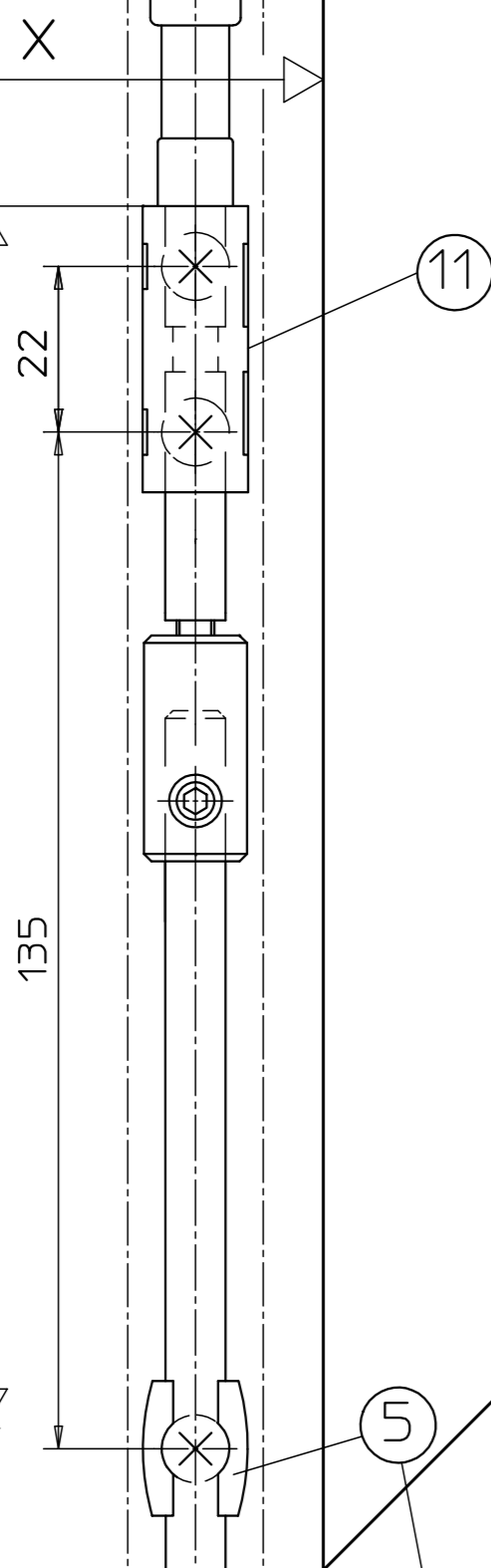
Sicherungsspanne von unten einrasten. Prüfen ob Schere und Zug mit Scherenlager schubfest verrastet ist.



max. freie Zuglänge 350mm

R=mind.100

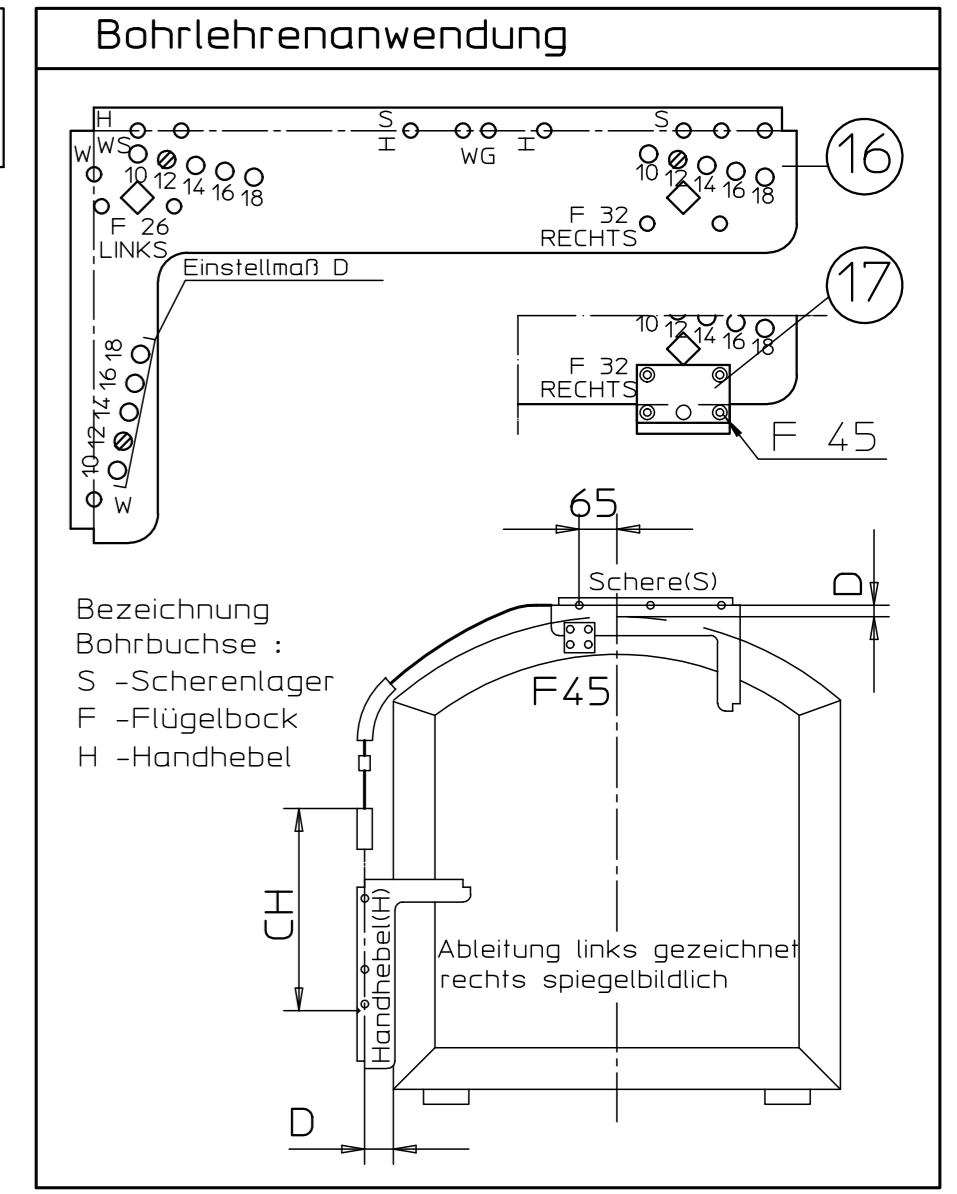
ca. 30
 $\beta < 150^\circ$ Flachbogen
 $\beta > 150^\circ$ Rundbogen



- Wichtige Hinweise:**
- Einbauzeichnung, Montageanleitung, Wartungs- und Bedienungsvorschriften sind zu beachten.
 - Der festgelegte Anwendungsbereich ist einzuhalten.
 - Die vorgeschriebenen Anschlagmaße sind zu beachten.
 - Die vorgeschriebenen Befestigungsmittel sind zu verwenden.
 - Um Verletzungen zu vermeiden sind Schutzkappen auf überstehende Gewinde der Befestigungsschrauben zu drehen.
 - Beschlagteile sind in Geschlossenlage gezeichnet, die Montage erfolgt aber in Offenlage.
 - Alle Klemmschrauben sind in Offenlage mit Inbusschlüssel SW3 mit 5Nm anzuziehen.
 - Nach der Montage und vor Inbetriebnahme ist die Funktion zu prüfen, alle Klemmschrauben nachzuziehen.
 - Gelenk- und Gleitstellen sind mit einem säurefreien Fett nach DIN 51825 zu fetten.
 - Die freie Zugänglichkeit der Beschlagteile zur Fettung und Wartung ist nach DIN 18357 sicherzustellen.
 - Werden Stangen und Abdeckprofile anderer Hersteller verwendet, so übernimmt GEZE keine Gewährleistung und keine Haftung für die entstehenden Schäden und Folgeschäden.
 - Ab einer freien Stangenlänge von 600mm sind Stangenführungen zu verwenden.
 - Bei Kippfenster ist die Verwendung einer geeigneten Fangsicherung vorgeschrieben (siehe GEZE Fang- und Putzsicherung).
 - Der Beschlag darf nur mit Hilfe der vorgesehenen Bohrtiefe angeschlagen werden.

Technische Daten

- Öffnungsweite ca. 170mm
- Beschlaghub 54mm



Weitere Einbauzeichnungen für GEZE OL 90 N
Schwenkbarer Handhebel - Montageanleitung 40444-9-952
OL 90 N auf Riegel mit flex.Zug 40444-EP-016
Rund- und Flachbogenfenster mit 2 Scheren 40444-EP-017
Zusatzblatt für flex. Betätigung - Ableitung für Getriebe Fz 91 und E-Antrieb E 212 40444-EP-031

Bestellbedarf für 1 Fenster *	Beschlagteile (s.Stückliste)					
	A+A1	B	C7	C8	C9	D
Flachbogenfenster	a = 500 bis 930mm	X	X	X		X
	a = 930 bis 1180mm	X	X	X		X
	a = 1180 bis 1300mm	X	X		X	X
Rundbogenfenster	a = 500 bis 930mm	X	X	X		X
	a = 930 bis 1180mm	X	X	X		X
	a = 1180 bis 1300mm	X	X		X	X

*Stange und Abdeckprofil muß gesondert bestellt werden

Stück	Benennung	Ident.-Nr. bei Ausführung:					Stück
		EV1	weiß RAL9016	dunkel- bronze	schwarz	RAL...	
A	Schere OL 90 N o. Flügelbock	1203	71207	71204	99477	71206	4
1	Flachformschere OL 90 N						
2	Scherentlager						
1	Anschluß						
5	Stangenführung						
A1	Flügelbock für Holzfenster mit Euronut**	30886	30890	30887	99475	30889	2
3	Flügelbock für Holzfenster						
4	Anschraubplatte						
B	Handhebel OL 90 N	26882	26887	26884	79113	26886	3
C	Flexibler Zug (Flügelbreite)						
7	l=700 für a=500 bis 930	22718	22718	08481			
8	l=1000 für a=930 bis 1180	22720	22720	08483			
9	l=1250 für a=1180 bis 1300	22721	22721	08485			
D	Zubehör flex.Gestänge	30862	30862	30861			6
10	Inhalt:						
11	Halterung für flex.Zug						
12	Führung für flex.Zug						
14	Führung für flex.Zug						
E	Eckführung flex.Gestänge	30764	30764	30763			x
13	Inhalt:						
14	Eckführung zu Eckführung						

Stangen und Abdeckprofile

Abdeckprofil	L=2m *	30401	30405	30402	74537	30404
Abdeckprofil L=3m * <td>30396</td> <td>30400</td> <td>30397</td> <td>74539</td> <td>30399</td> <td></td>	30396	30400	30397	74539	30399	
Abdeckprofil L=6m	27558	27561	27559	74540	28342	

Stange Ø8 verzinkt L=2m 16555
Stange Ø8 verzinkt L=3m 16591
Stange Ø8 verzinkt L=6m 16592

* Abdeckprofil beidseitig auf Gehrung geschnitten
** auch für L-Metall- und Kunststofffenster zu verwenden

GEZE GmbH		Benennung / designation	
P.O. Box 19 63 7230 Leimbach Germany		OL 90 N Flexibles Gestänge am Rund- und Flachbogenfenster	
vertraulich / confidential		Blatt / von Sheet / of 1 / 1	
Date / date		Name / name	
03 21.07.2000	tbfs 49068	erstellt / drawn	21.07.2000
02 23.11.2006	tbmkt 47863	gepr. / checked	07.09.2010
01 20.05.2003	tbmkt *	Ersetzt für:	40444-0-010.05
00 27.03.2003	tbmkt *	subst. for:	
Ersetzt durch:		Sprache / language	
subst. with:		Zeichnungs-Nr. / document-no.	
		40444-EP-010	

Diese Zeichnung entspricht dem Entwicklungsstand des Zeichnungsdatums bzw. der letzten Änderungsangabe. Die Benutzung der Zeichnung kann keine Ansprüche, gleich welcher Art, einschließlich Schadensersatzansprüche, abdecken und gegen GEZE geltend gemacht werden. Die Zeichnung bleibt unser Eigentum und ist nur für die Vertragspartner zur Benutzung überlassen. Sollten sich aus der Zeichnung ergebenden Ansprüche stehen ausschließlich GEZE zuzurechnen. Vorherige Zustimmung von GEZE darf diese Zeichnung weder vervielfältigt noch Dritten zugänglich gemacht werden.