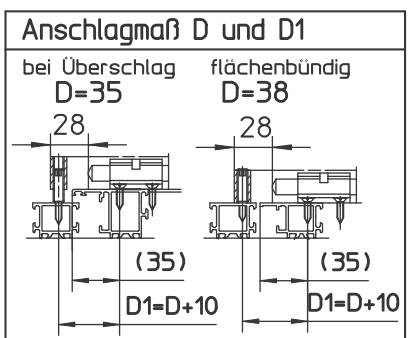
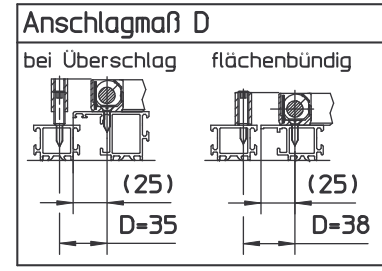
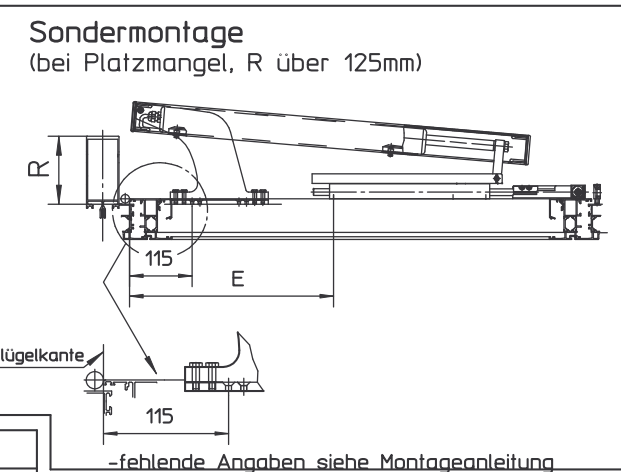
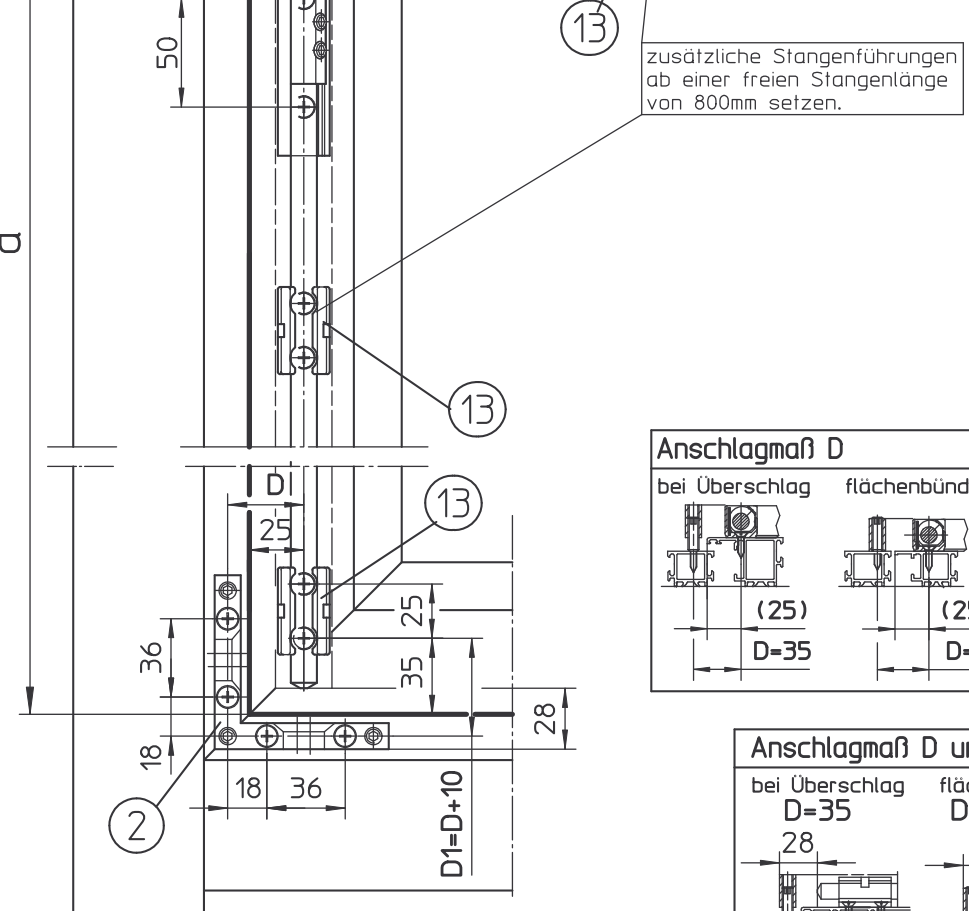
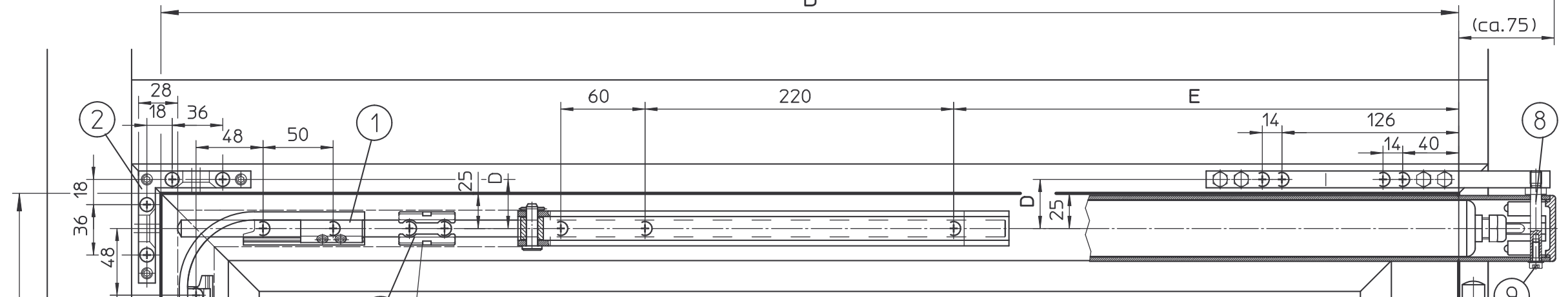
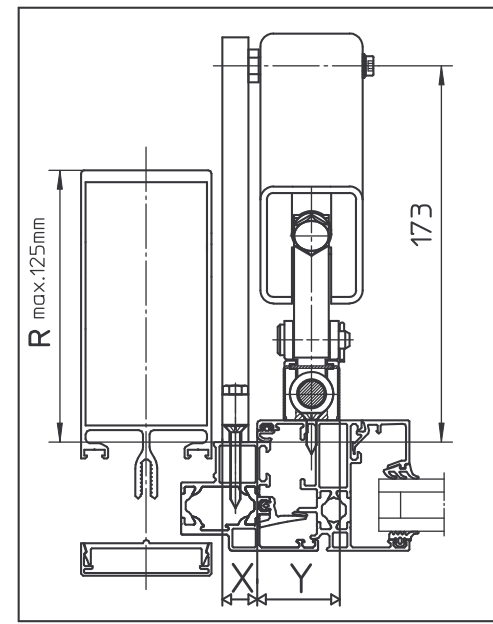
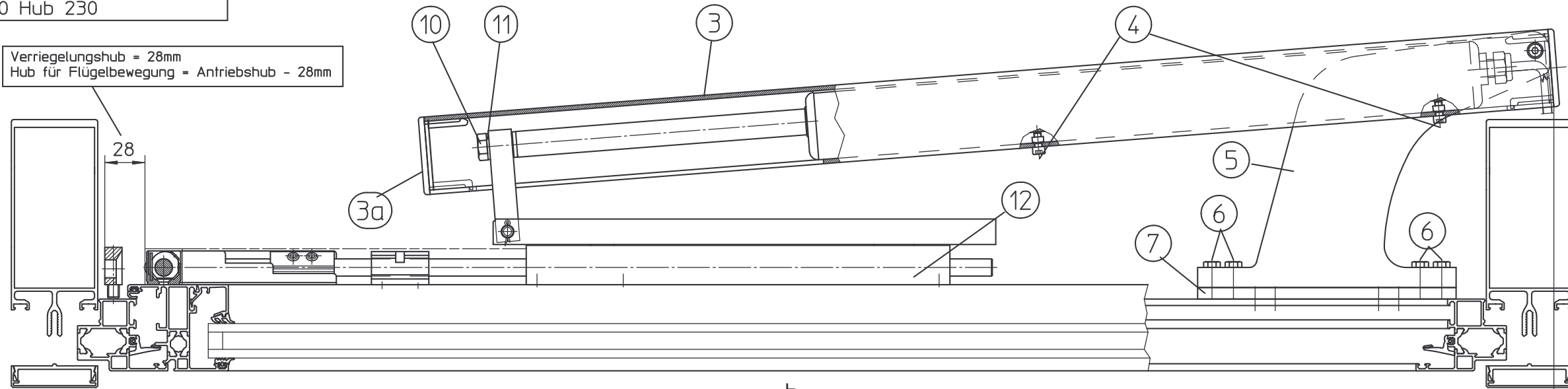


Darstellung in geschlossenem, jedoch unverriegeltem Zustand mit E250 Hub 230

Verriegelungshub = 28mm
Hub für Flügelbewegung = Antriebshub - 28mm



Wichtige Hinweise

- Wartungs- und Bedienungsanweisungen für kraftbetätigte Fenster, Türen und Tore BGR 232 sind zu beachten.
- Die Fensterlager und deren Befestigung muß einer stat. Belastung von 1000N standhalten.
- Auf der Motorseite müssen 2 Bänder montiert werden.
- Gelenk- und Gleitstellen mit einem säurefreiem Fett fetten.
- Der festgelegte Anwendungsbereich ist einzuhalten.
- Die vorgeschriebenen Befestigungsmittel sind zu verwenden.
- Darstellung im geschlossenem, jedoch nicht verriegeltem Zustand.
- Alle Klemm- und Befestigungsschrauben sind in regelmäßigen Abständen, auf festen Sitz zu prüfen und ggf. nachzuziehen.
- Bei Bedarf können für andere Flügelgrößen, Gewichte oder Öffnungsweiten spezielle Anschlagmaße angefragt werden.

Flügelaußenkante
Auf Antriebsseite immer ein zusätzliches Band vorsehen

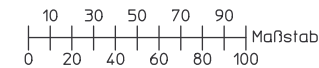
RWA 105E Solo und OL 370EN Solo montierbar als:
Kippfenster Klappfenster Drehfenster

Hübe -100, 150, 230
Ausführung: EV1 (silberfarbig), weiß RAL9016, nach RAL...

Angaben zu:
-Anwendungsbereich,
-Anschlagmaße für bestimmte Öffnungen und Antriebshübe,
-Bestellbedarf und Ident.-Nr.,
-Montage
-System Tandem
siehe System- und Montageanleitung Ident.-Nr.088297
Zeichn.-Nr. 41523-9-0970 ab Änderungsstand 02;
Einbau Tandem RWA 105E und Tandem OL 370EN
siehe 41523-EP-002

Verpackungsinhalt RWA 105E / OL 370EN für Solo-Ausführung
E-Antrieb E250 für RWA 105E bzw. E350N für OL 370EN

Zubehör RWA 105/ OL 370EN besteht aus:
4 Zylinderschraube M5x10
5 Konsole
6 Zylinderschraube M6x20
7 Konsoleunterlage
8 Antriebslagerbolzen
9 Sicherungsschraube
10 6-Kantschraube M10x40
11 Scheibe 10,5
12 Entriegelungsfeder
13 Stangenführung



GEZE		GEZE GmbH P.O. Box 13 63 71226 Leonberg Germany		Benennung / designation RWA 105E und OL 370EN Solo System einwaerts	
vertraulich / confidential		Datum / date	Name / name	Blatt / von sheet / of	Material-Nr. ID-no.
erstellt / drawn	11.05.2005	tbm14	1/1	1/1	
gepr. / checked	20.09.2005	tbm8	Maßstab scale	1:2.5	
Ersatz für: subst. for:			Sprache / language	D	Zeichnungs-Nr. / document-no. 41523-EP-001
00	19.09.2005	tbm14	47522	Ersetzt durch: subst. with:	

This drawing corresponds to the development status of the drawing date or the latest revision. No claims or damages in any form can be made against GEZE as a result of the interpretation of this drawing. The drawing remains the property of GEZE and is made available to third parties only for the duration of contractual obligations. All rights connected with this drawing remain in possession of GEZE. This drawing may not be copied or handed over to third parties without the express consent of GEZE.