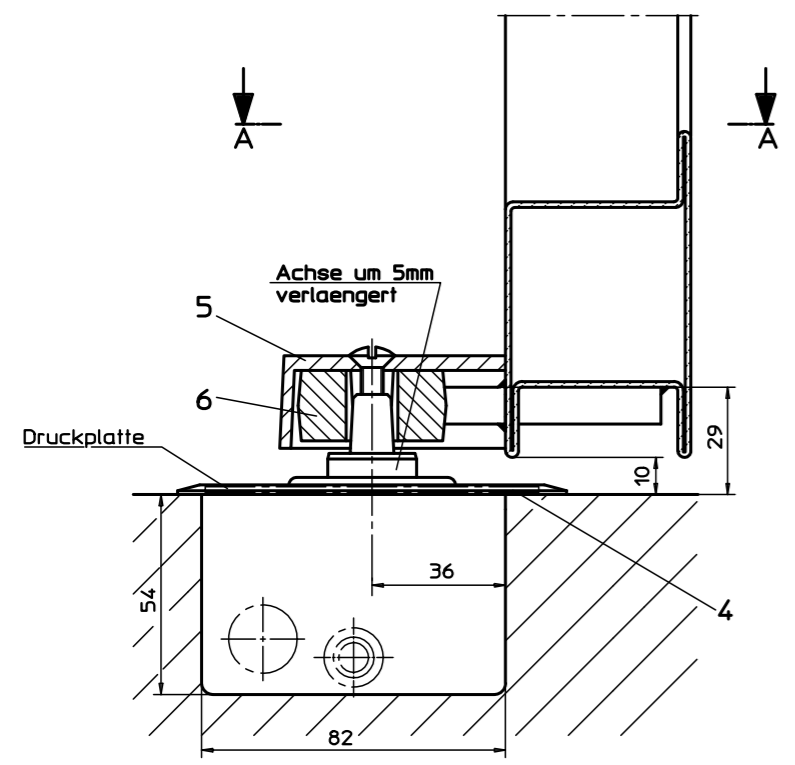


Schnitt B - B



Verstellschraube Zug bei geschlossenen Tueren vorspannen, dass Verstell-schrauben-ende mit Pfeil uebereinstimmt

Zementkaesten und Verbindungsrohre vor Fussbodenerstellung montieren und mit Zement/Estrich vergiessen.

Bei TS 550 E-IS Stromanschluss vorsehen.

Pos	Bezeichnung	Ausfuhrung	Anzahl
6	Tuerschiene Mod. F/K		2 Stueck
5	Abdeckkappe fuer Tuerschiene		2 Stueck
4	Deckplatte fuer GEZE STOP TS 550 IS		2 Stueck
3	Zubehoer fuer GEZE STOP TS 550 IS		1 Stueck
2	GEZE STOP TS 550 E-IS Standfluegel		1 Stueck
2	GEZE STOP TS 550 IS Standfluegel		1 Stueck
1	GEZE STOP TS 550 E-IS Gangfluegel		1 Stueck
1	GEZE STOP TS 550 IS Gangfluegel		1 Stueck

Datum		27.03.92		Burghard		GEZE		GEZE GmbH & Co	
Seitb.		27.03.92		Burghard		GEZE		Postfach 1363	
Zeichn.						GEZE		D 7250 Leonberg	
Norm						Tel. 07152/2030			
Bezeichnung									
GEZE TS 550IS u. TS 550E-IS									
in Forster Presto									
Ausg.Nr.		Datum		Name		Mittl.		Massstab	
								1:1	
Erzalt fuer		Ident Nr.		Zeichnungs Nr.					
Erzalt durch				21107/0-8.01					

Diese Zeichnung entspricht dem Entwicklungsstand des Zeichnungsdatums bzw. der letzten Aenderungseintragung. Aus der Benutzung der Zeichnung koennen keine Ansprueche, gleich welcher Art, einschliesslich Schadensersatzansprueche, abgeleitet und gegen GEZE geltend gemacht werden. Die Zeichnung bleibt unser Eigentum und ist Dritten nur fuer die Vertragsdauer zur Benutzung ueberlassen. Soentliche sich aus der Zeichnung ergebende Ansprueche stehen ausschliesslich GEZE zu. Ohne vorherige Zustimmung von GEZE darf diese Zeichnung weder vervielfaeltigt noch Dritten zuganglich gemacht werden.