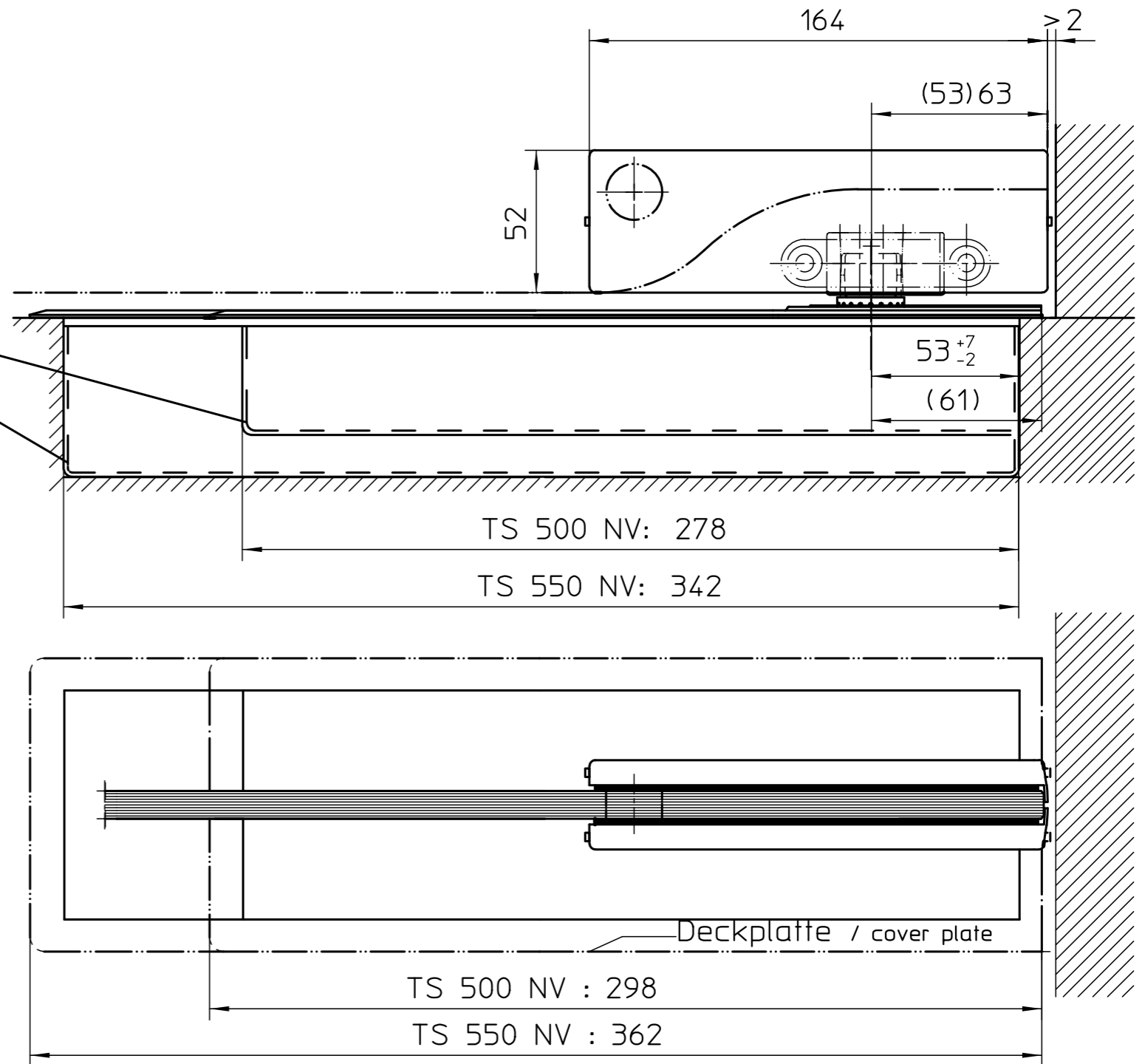
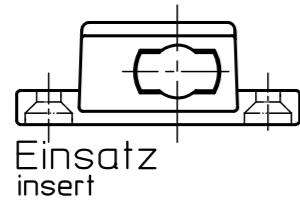
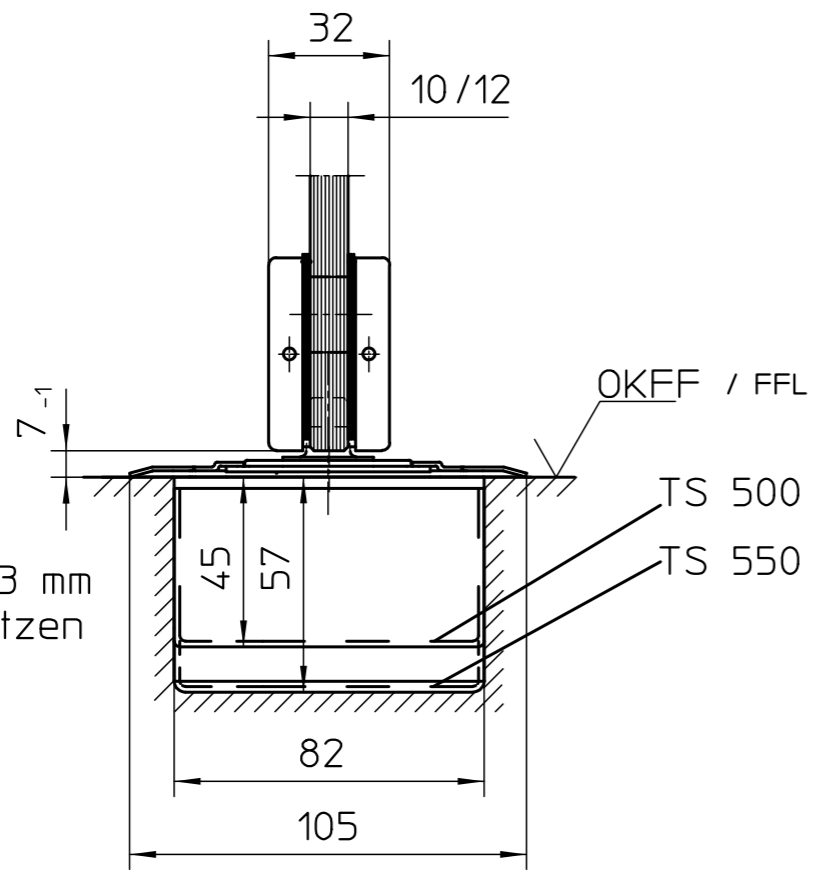


Zementkasten 3 mm unter OKFF setzen

set cement box 3 mm under FFL



fuer 10 mm und 12 mm ESG
 Glasdickenausgleich durch zusaetzliche Klemmbeilagen (wird mitgeliefert)
 Glasbearbeitung siehe: 91905-9-0950
 Einsatz von innen anschrauben - wegen Einbruchschutz
 incl. Einsatz fuer flachkonische Bodentuerschliesserachse
 Zum Einsatz mit Bodenlager DL-FL (ID 135393) siehe Zeichnung 91905-1-0150
 for 10 mm and 12 mm toughened safety glass
 compensation for different glass thickness with additional gaskets (included)
 glass machining see: 91905-9-0950
 screw insert from the inside - for burglary reasons
 with insert for flat-cone-formed floor spring spindle
 also to use with floor pivot DL-FL (ID 135393) for this see drawing-No. 91905-1-0150

Typ	Oberflaeche	surface		ID
PT10	Edelstahl poliert	stainless steel polished	PSS	119869
PT10	Edelstahl matt	stainless steel satin	SSS	111458
PT10	Aluminium eloxiert	aluminium anodised	EV1	135070

				GEZE GmbH P.O. Box 13 63 71226 Leonberg Germany		Benennung / designation	
				vertraulich / confidential		PT10 Unterer Eckbeschlag PT10 bottom patch	
				Datum / date	Name / name	Blatt / von sheet / of	Material-Nr. ID-no.
				erstellt / drawn	tb10	1 / 1	siehe Tabelle
				gepr. / checked	tbg1	1:2	111458
02	26.06.09	tb10	48886	Ersatz fuer: subst. for:		Sprache / language	Zeichnungs-Nr. / document-no.
01	20.05.09	tb10	48578	Ersatz durch: subst. with:		D	91905-1-0100
00	05.03.09	tbg3	*				
EMPB (Dokversion docversion) Datum date Name name Mitteilungs-Nr. Doc. change no.							

Diese Zeichnung entspricht dem Entwicklungsstand des Zeichnungsdatums bzw. der letzten Aenderungseintragung. Aus der Benutzung der Zeichnung koennen keine Ansprueche, gleich welcher Art, einschliesslich Schadenersatzansprueche, abgeleitet und gegen GEZE geltend gemacht werden. Die Zeichnung bleibt unser Eigentum und ist Dritten nur fuer die Vertragsdauer zur Benutzung ueberlassen. Saemtliche sich aus der Zeichnung ergebenden Ansprueche stehen ausschliesslich GEZE zu. Ohne vorherige Zustimmung von GEZE darf diese Zeichnung weder vervielfaeltigt noch Dritten zuganglich gemacht werden.
 This drawing shows the actual state of product development at the date of the drawing or the revision date. No claims or damages in any form can be made against GEZE as a result of the interpretation of this drawing. This drawing remains the property of GEZE and is made available to third parties only for the duration of contractual obligations. All rights connected with this drawing remain in possession of GEZE. This drawing may not be copied or handed over to third parties without the express consent of GEZE.

EMPB = Erstmusterpruefbericht /First sample test report