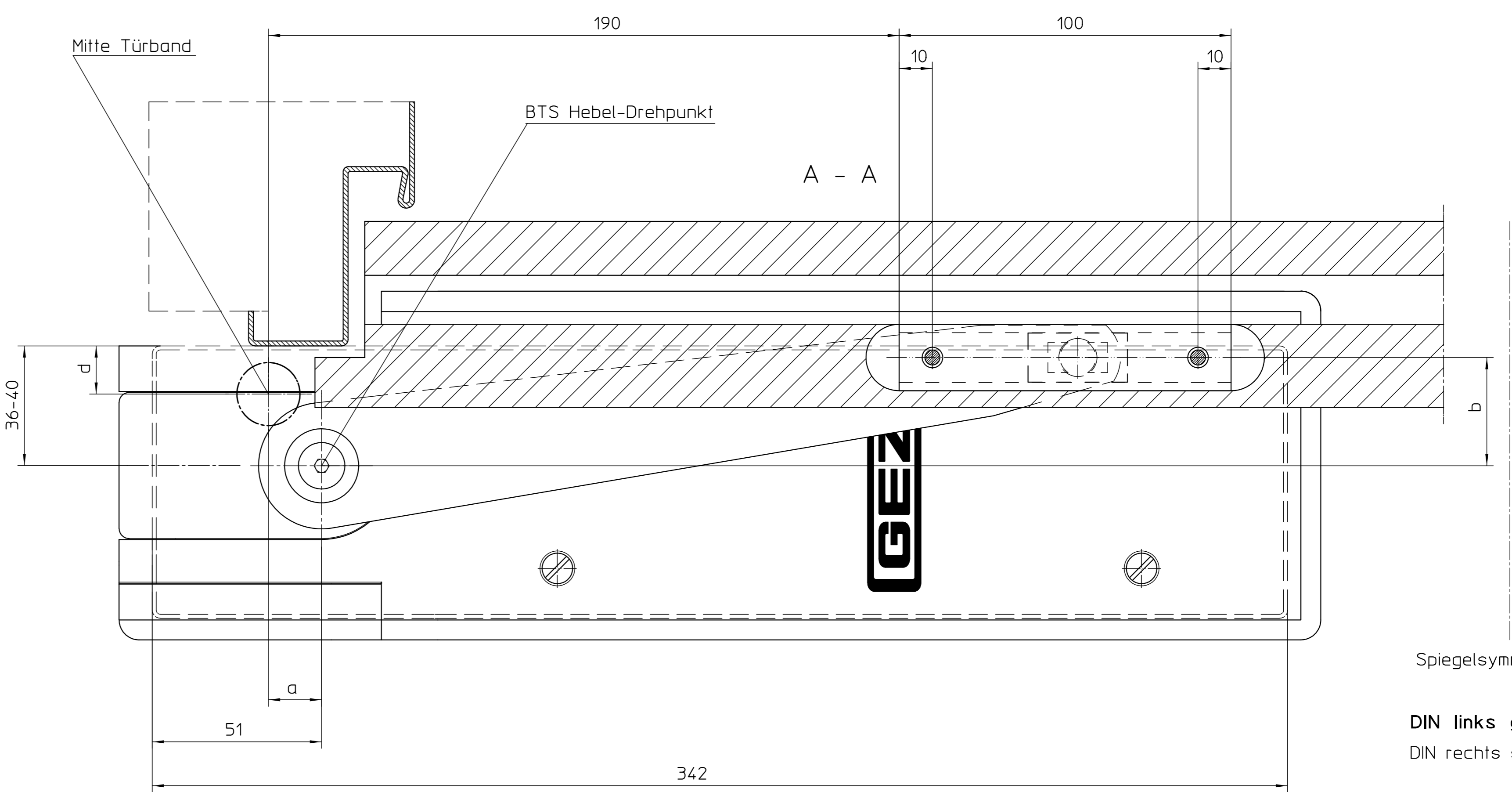


Bei Einhaltung folgender Montagemaße ist die Schließwirkung ab Türöffnungswinkel 150 Grad gegeben bei TS550NV, TS550N-EN4, TS550NV-F

Bei diesem Türöffnungswinkel ist ein Türpuffer zu setzen!

Drehpunktabstand	d	11	bis	25
Drehpunkt des Schließers	a	0	bis	16
	b	35	bis	48



DIN links gezeichnet  
DIN rechts spiegelbildlich

3			1 Stück																	
2			1 Stück																	
1			1 Stück																	
1			1 Stück																	
Pos.	Bezeichnung	Ausführung	Anzahl																	

Diese Zeichnung entspricht dem Entwicklungsstand des Zeichnungsdatums bzw. der letzten Änderungsangabe. Aus der Benutzung der Zeichnung können keine Ansprüche, gleich welcher Art, hinsichtlich der Schadensersatzansprüche abgeleitet und gegen GEZE geltend gemacht werden. Die Zeichnung bleibt unser Eigentum und ist Dritten nur für die Vertragsabwicklung zur Benutzung überlassen. Stille Nachahmung der Zeichnung ohne schriftliche Genehmigung von GEZE ist ausdrücklich untersagt. GEZE übernimmt keine Haftung für Schäden, die aus der Benutzung der Zeichnung resultieren. GEZE ist nicht verpflichtet, Änderungen vorzunehmen, die sich aus der Zeichnung ergeben. Ansprüche stehen ausschließlich bei GEZE. Die Zeichnung ist urheberrechtlich geschützt. Nachdruck ist ohne schriftliche Genehmigung von GEZE untersagt.