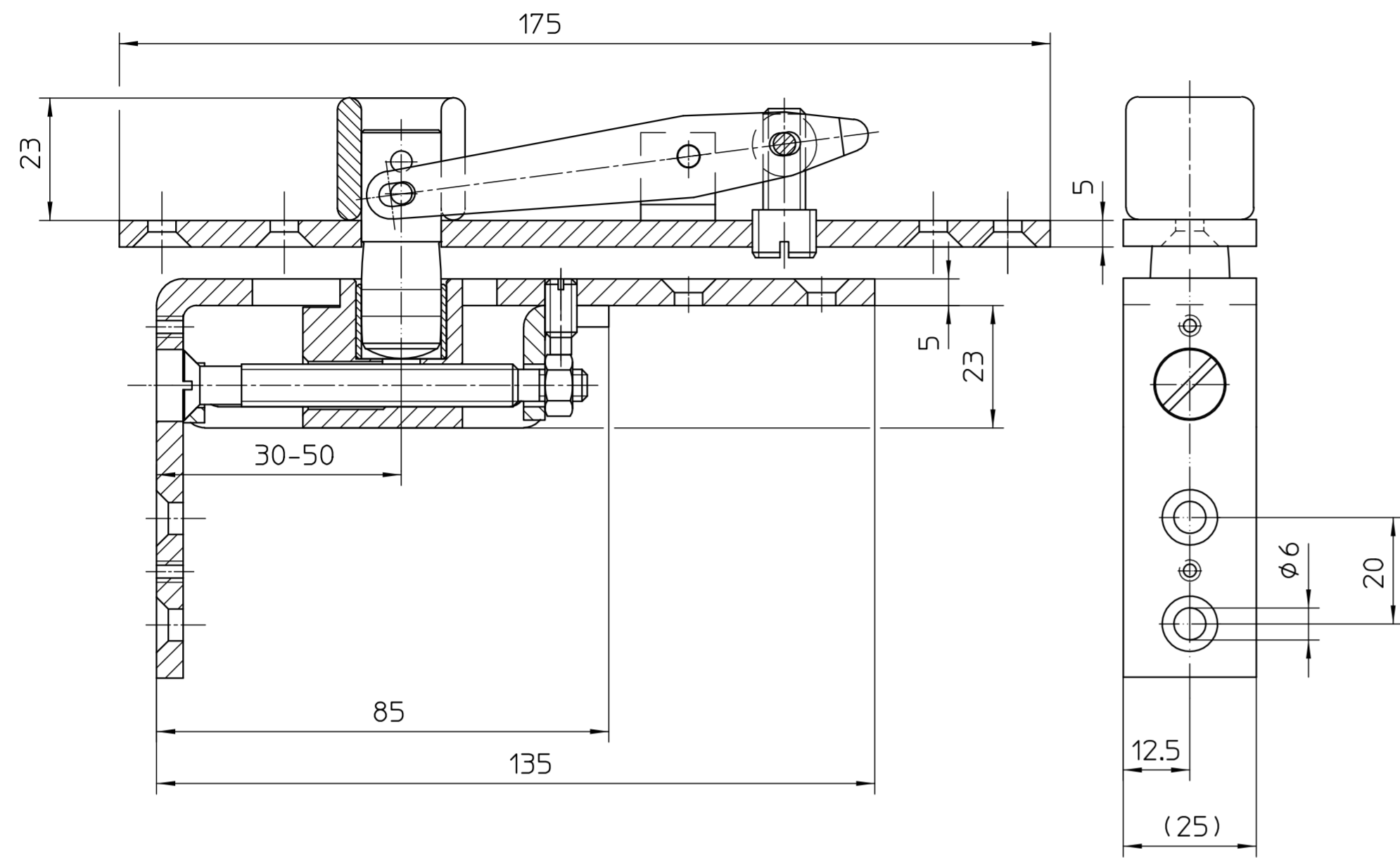
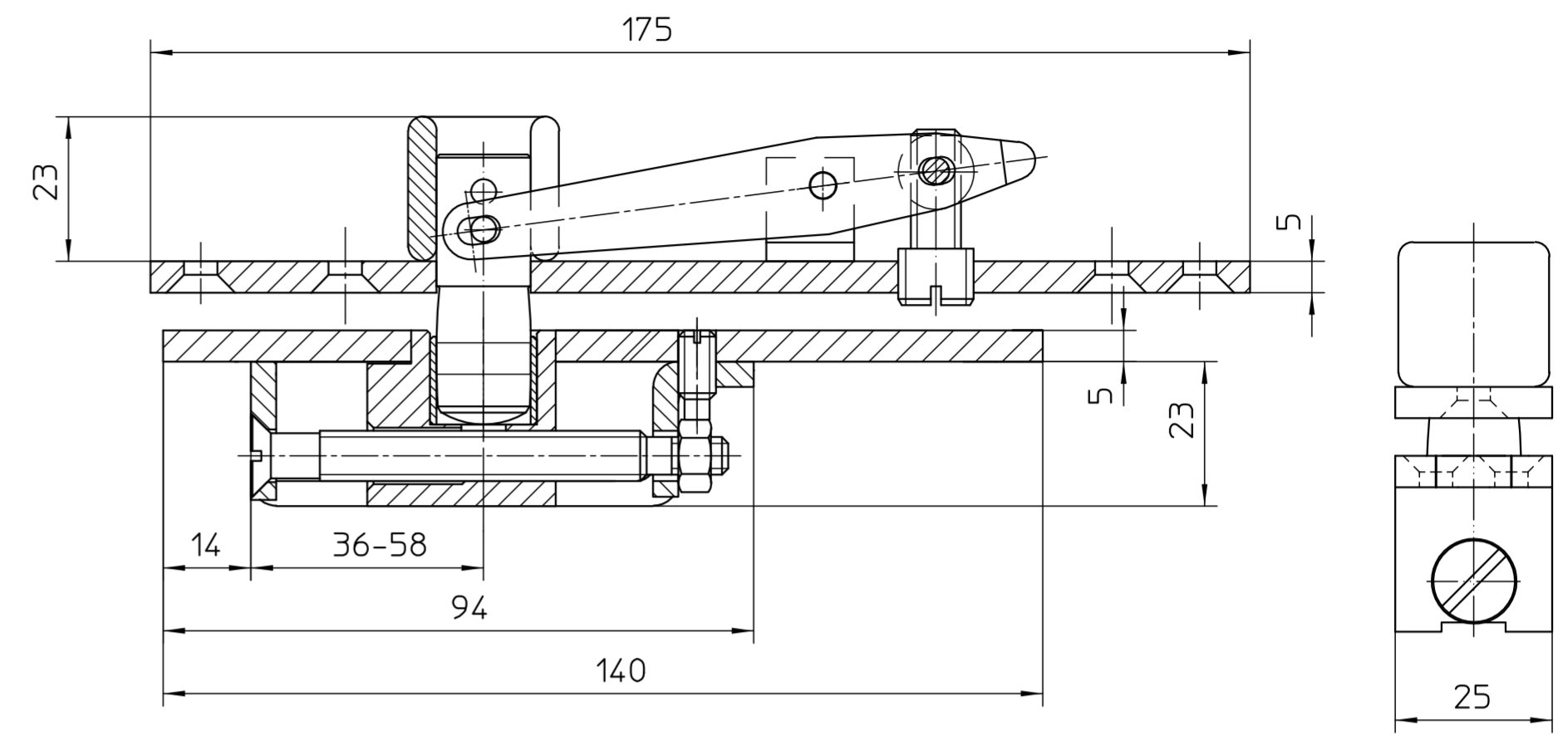


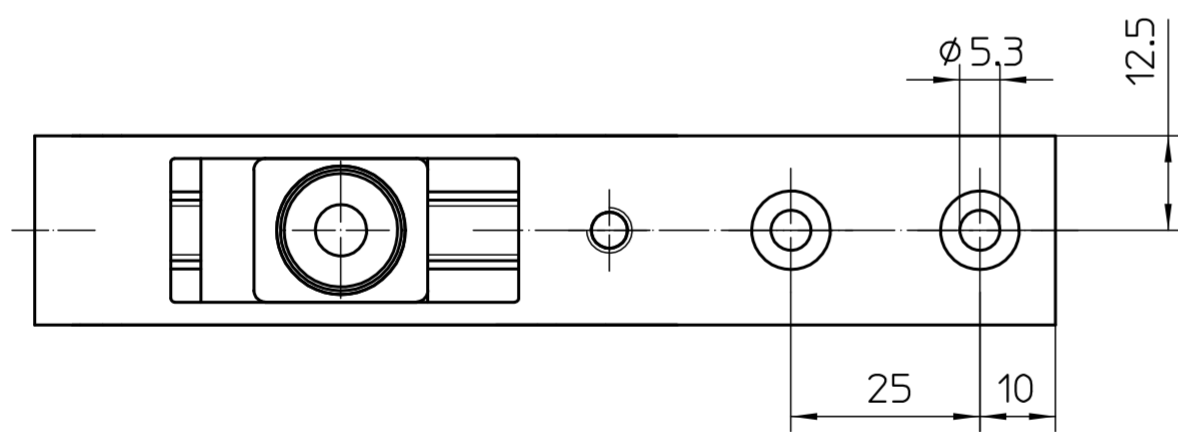
Verstellbares Zapfenband Modell B



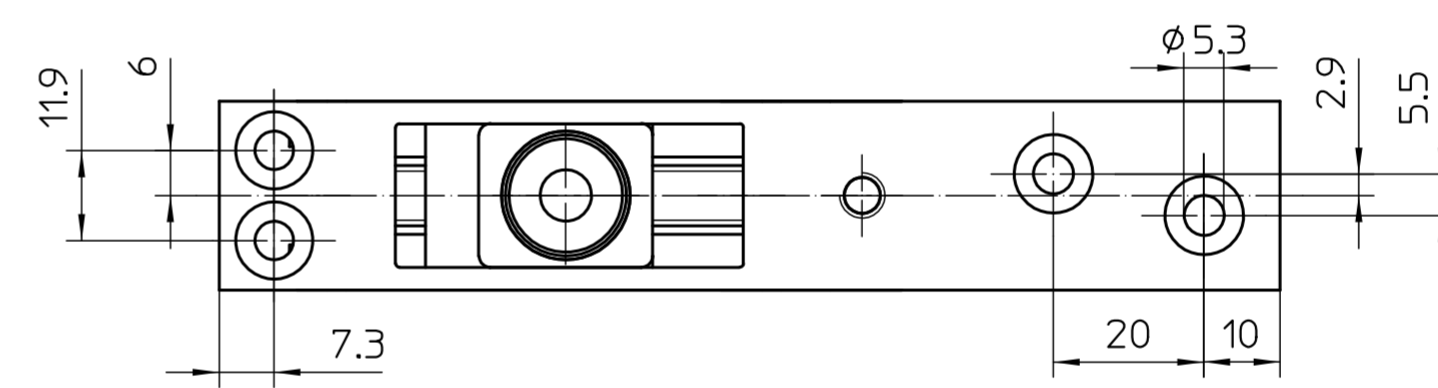
Verstellbares Zapfenband Modell C



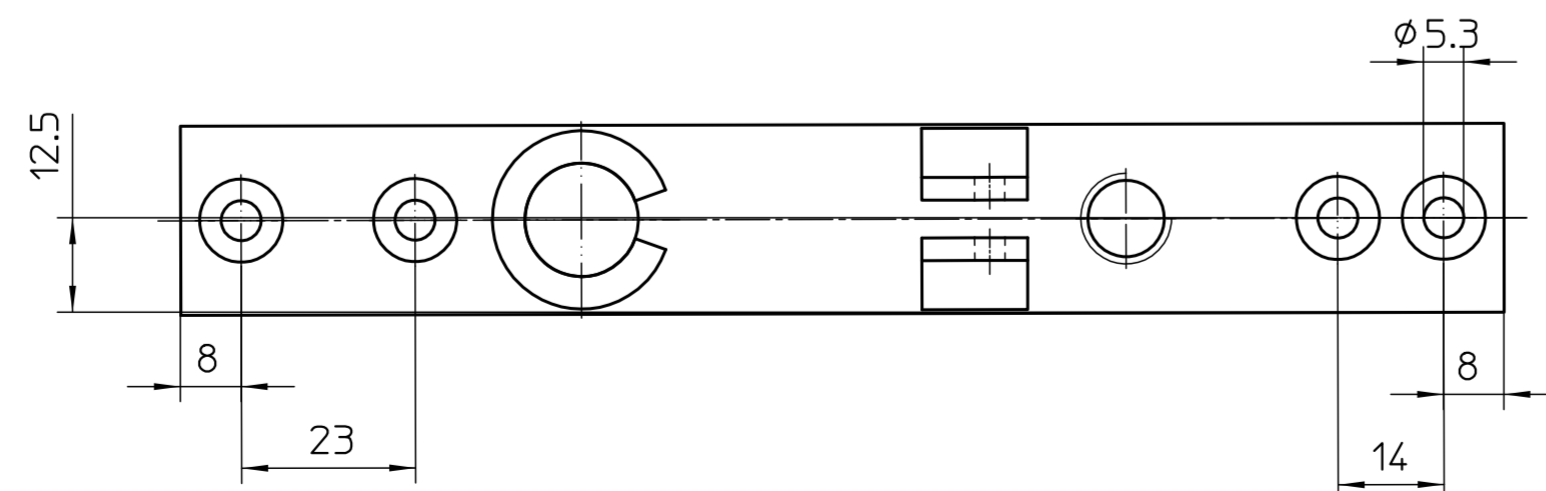
Draufsicht Zapfenband Unterteil Modell B



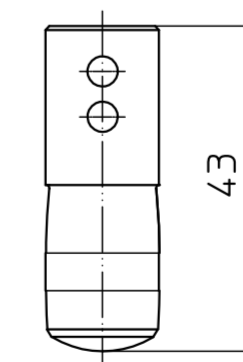
Draufsicht Zapfenband Unterteil Modell C



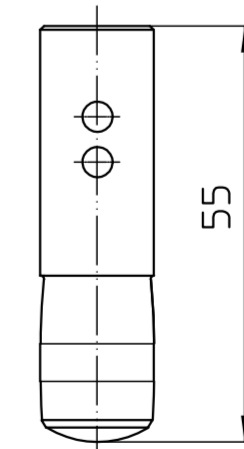
Draufsicht Zapfenband Oberteil Modell B und C



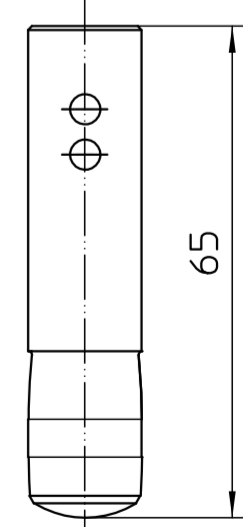
Bandzapfen 43mm



Bandzapfen 55mm



Bandzapfen 65mm



Ersatz für:				Benennung			
Ersetzt durch:				Zapfenbänder für Pendeltüren			
Datum		Name		GEZE		Material Nr.	
19.03.15		u309		GEZE GmbH		P.O. Box 13 63	
17.12.02		tbm3		71226 Leanberg		Germany	
01		19.03.15		u309		*	
00		17.12.02		tbm3		*	
Vers.		Datum		Name		Mitt.Nr.	
Maßstab				alte techn.Nr.			
1:1				Blatt / von			
				1 / 2			
				Zeichnungs Nr.			
				20201-0-1			

Diese Zeichnung entspricht dem Entwicklungsstand des Zeichnungsdatums bzw. der letzten Änderungseintragung. Aus der Benützung der Zeichnung können keine Ansprüche, gleich welcher Art, einschließlich Schadenersatzansprüche, abgeleitet und gegen GEZE geltend gemacht werden. Die Zeichnung bleibt unser Eigentum und ist Dritten nur für die Vertragsdauer zur Benützung überlassen. Sämtliche sich aus der Zeichnung ergebenden Ansprüche stehen ausschließlich GEZE zu. Ohne vorherige Zustimmung von GEZE darf diese Zeichnung weder vervielfältigt noch Dritten zugänglich gemacht werden.