

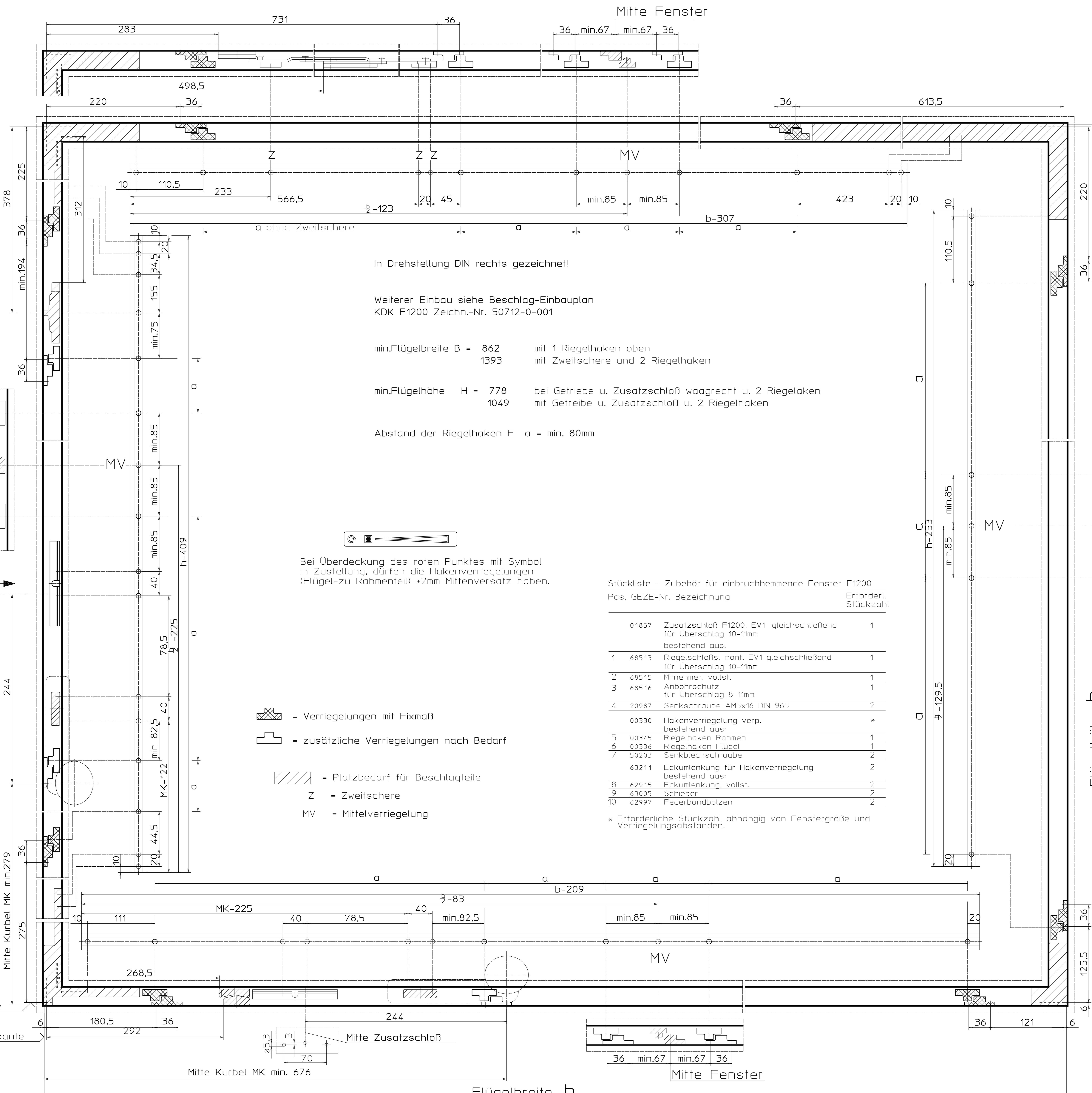
Achtung!  
Geänderter  
Einbau der  
Zweitschere

Achtung!  
Geänderter  
Einbau der  
Fehlbedie-  
nungssperre

Mitte  
Fenster

Mitte  
Zusatzschloß

Achtung!  
Geänderter  
Einbau der  
Auflauf-  
vorrich-  
tung



In Drehstellung DIN rechts gezeichnet!

Weiterer Einbau siehe Beschlag-Einbauplan  
KDK F1200 Zeichn.-Nr. 50712-0-001

min.Flügelbreite B = 862 mit 1 Riegelhaken oben  
1393 mit Zweitschere und 2 Riegelhaken

min.Flügelhöhe H = 778 bei Getriebe u. Zusatzschloß waagrecht u. 2 Riegelhaken  
1049 mit Getriebe u. Zusatzschloß u. 2 Riegelhaken

Abstand der Riegelhaken F a = min. 80mm

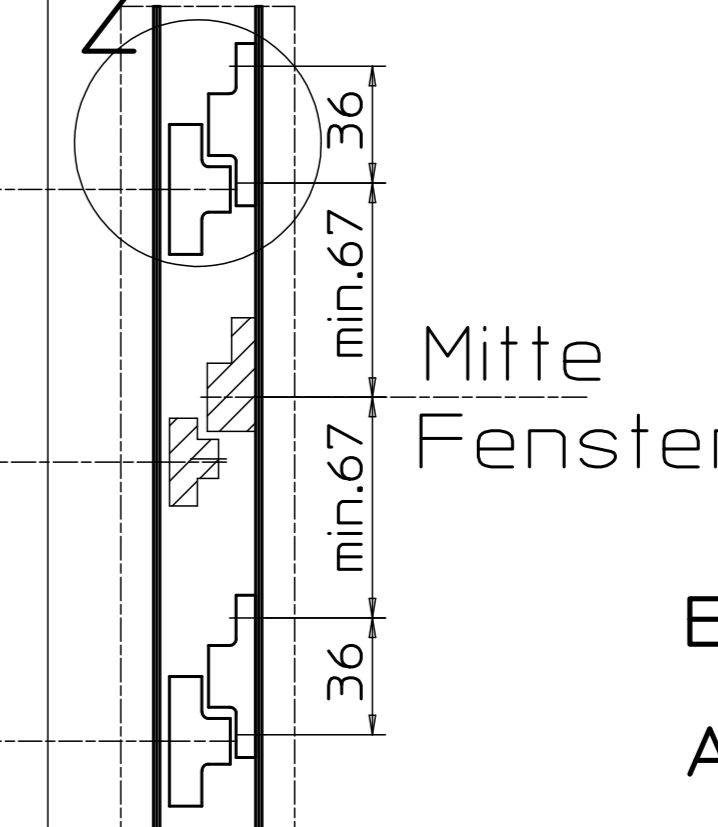
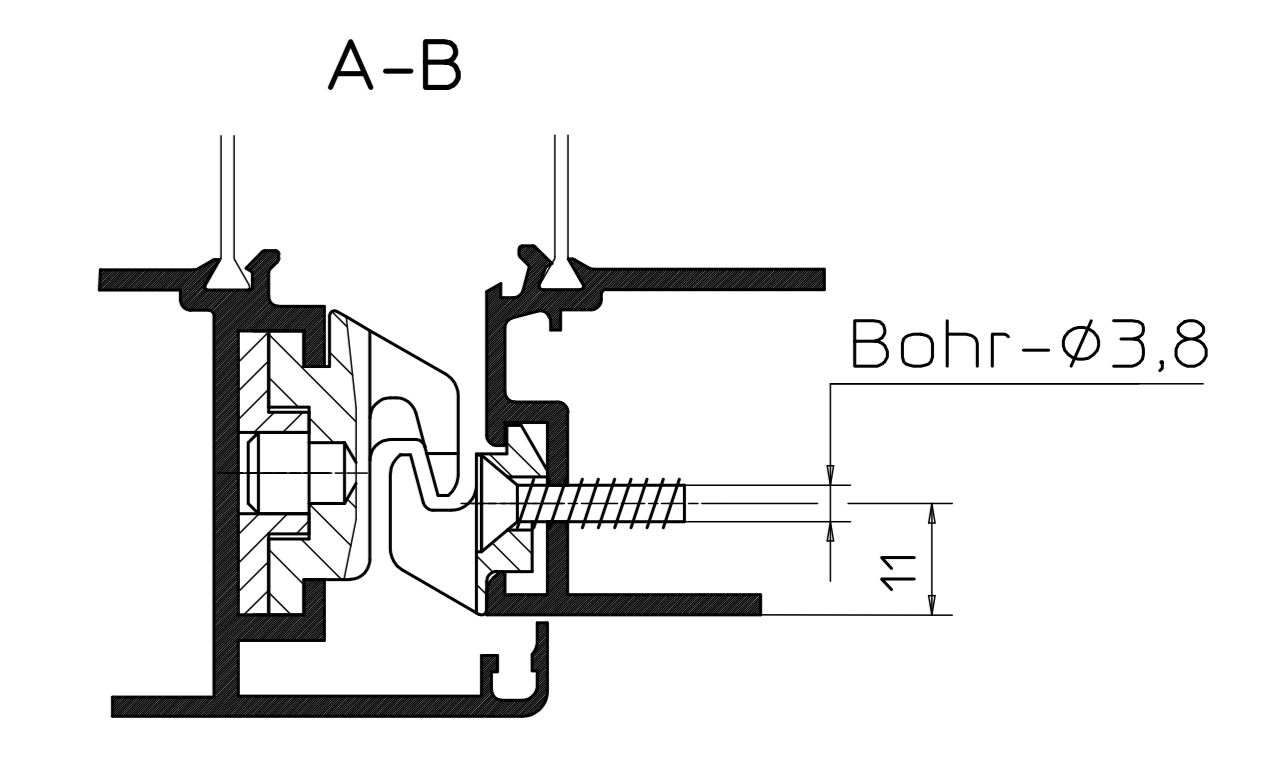
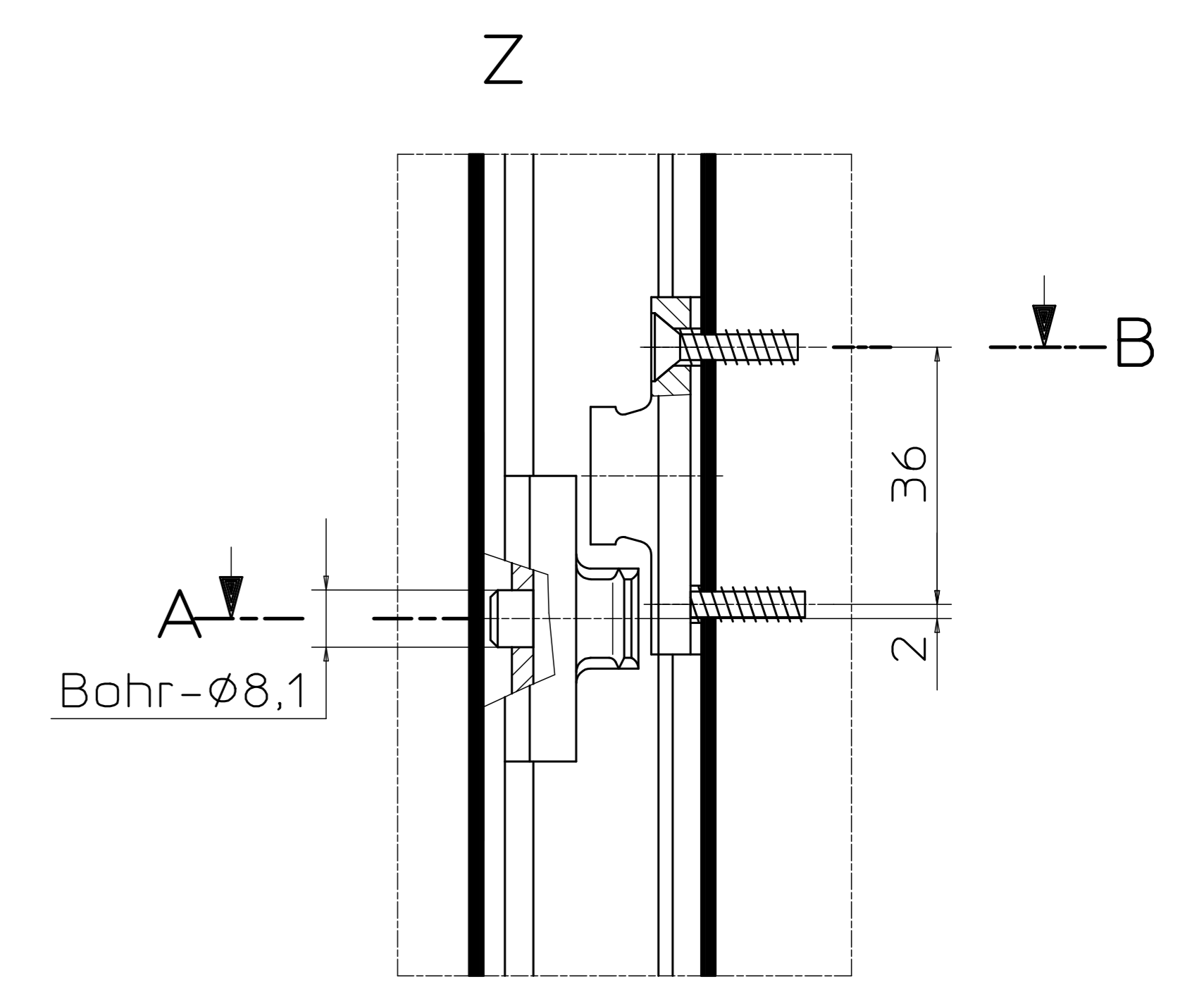
Bei Überdeckung des roten Punktes mit Symbol  
in Zustellung, dürfen die Hakenverriegelungen  
(Flügel-zu Rahmenteil) ±2mm Mitterversatz haben.

- = Verriegelungen mit Fixmaß
- = zusätzliche Verriegelungen nach Bedarf
- = Platzbedarf für Beschlagteile
- Z = Zweitschere
- MV = Mittelverriegelung

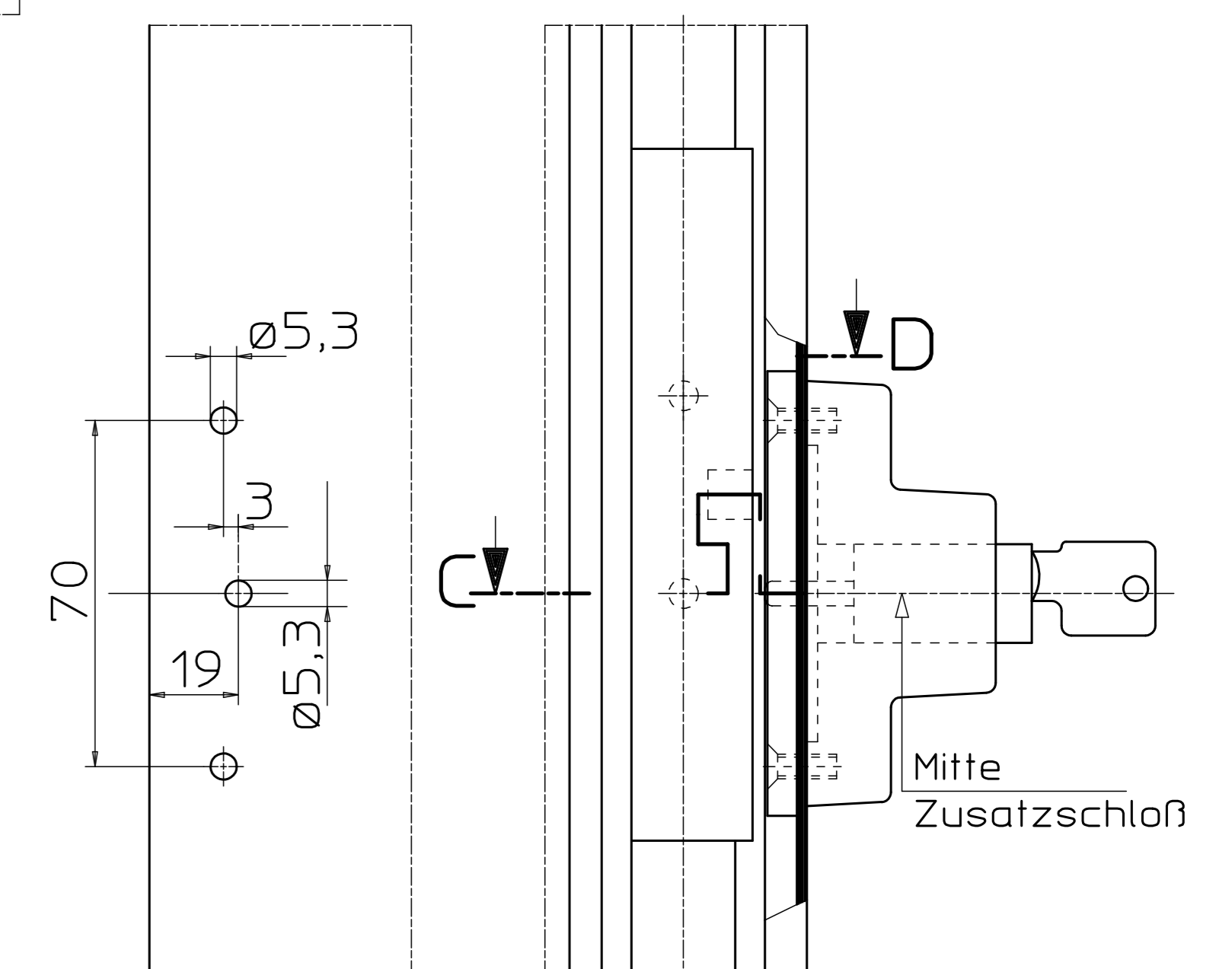
Stückliste - Zubehör für einbruchhemmende Fenster F1200

Pos.	GEZE-Nr.	Bezeichnung	Erforderl. Stückzahl
	01857	Zusatzschloß F1200, EV1 gleichschließend für Überschlag 10-11mm bestehend aus:	1
1	68513	Riegelschloß, mont. EV1 gleichschließend für Überschlag 10-11mm	1
2	68515	Mitnehmer, vollst.	1
3	68516	Anbohrschutz für Überschlag 8-11mm	1
4	20987	Senkschraube AM5x16 DIN 965	2
	00330	Hakenverriegelung verp. bestehend aus:	*
5	00345	Riegelhaken Rahmen	1
6	00336	Riegelhaken Flügel	1
7	50203	Senkblechschraube	2
	63211	Eckumlenkung für Hakenverriegelung bestehend aus:	2
8	62915	Eckumlenkung, vollst.	2
9	63005	Schieber	2
10	62997	Federbandbalzen	2

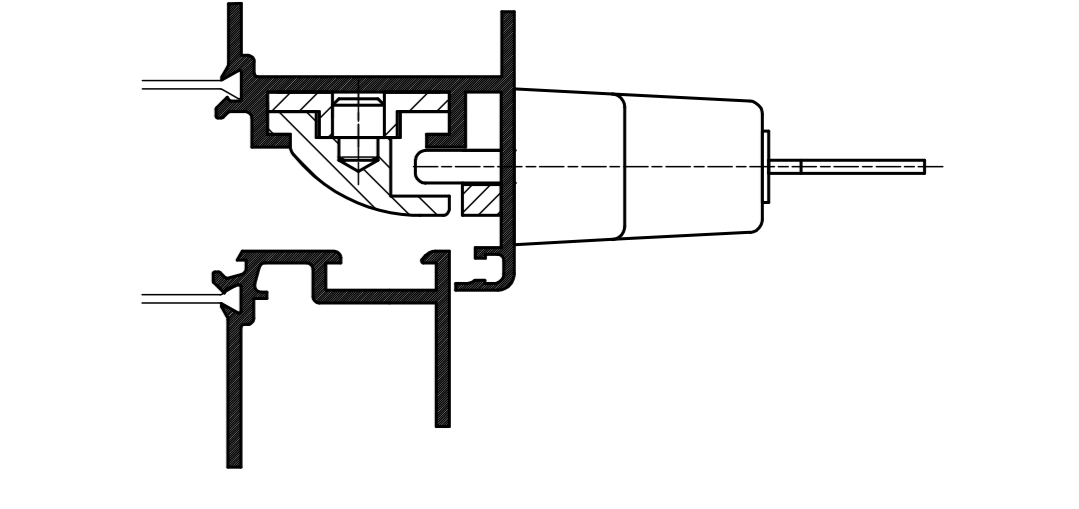
\* Erforderliche Stückzahl abhängig von Fenstergröße und Verriegelungsabständen.



Einbau Zusatzschloß  
Ansicht A



Schnitt C-D  
Zusatzschloß in gedrückter Stellung



Ersatz für:		gl.Nr.vom 23.10.90		Benennung		Einbruchhemmung f.KDK F1200	
Ersatz durch:				Neutral			
	Datum	Name		GEZE		Material Nr.	
	25.02.08	tbm14		GEZE GmbH&Co.		P.O. Box 13 63	
	25.02.08	tbm22		71226 Leonberg		Germany	
09	25.02.08	tbm14	*	Norm		Blatt / von	
08	11.04.97	tbm14	*	Marktstab		1 / X	
Vers.	Datum	Name	Mt.Nr.	date techn.Nr.		Zeichnungs-Nr.	
						52016-0-001	

Diese Zeichnung entspricht dem Entwicklungsstand des Zeichnungsdatums bzw. der letzten Änderungsangabe. Aus der Benutzung der Zeichnung können keine Ansprüche, gleich welcher Art, einschließlich Schadensersatzansprüche, abgeleitet und gegen GEZE geltend gemacht werden. Die Zeichnung bleibt unser Eigentum und ist Drillingen nur für die Vertragsbeziehung zur Benutzung überlassen. Sollten sich aus der Zeichnung ergebende Ansprüche stehen ausschließlich GEZE als Vertragspartner zur Verfügung. GEZE ist für diese Zeichnung weder verantwortlich noch Dritten zugänglich gemacht werden.