

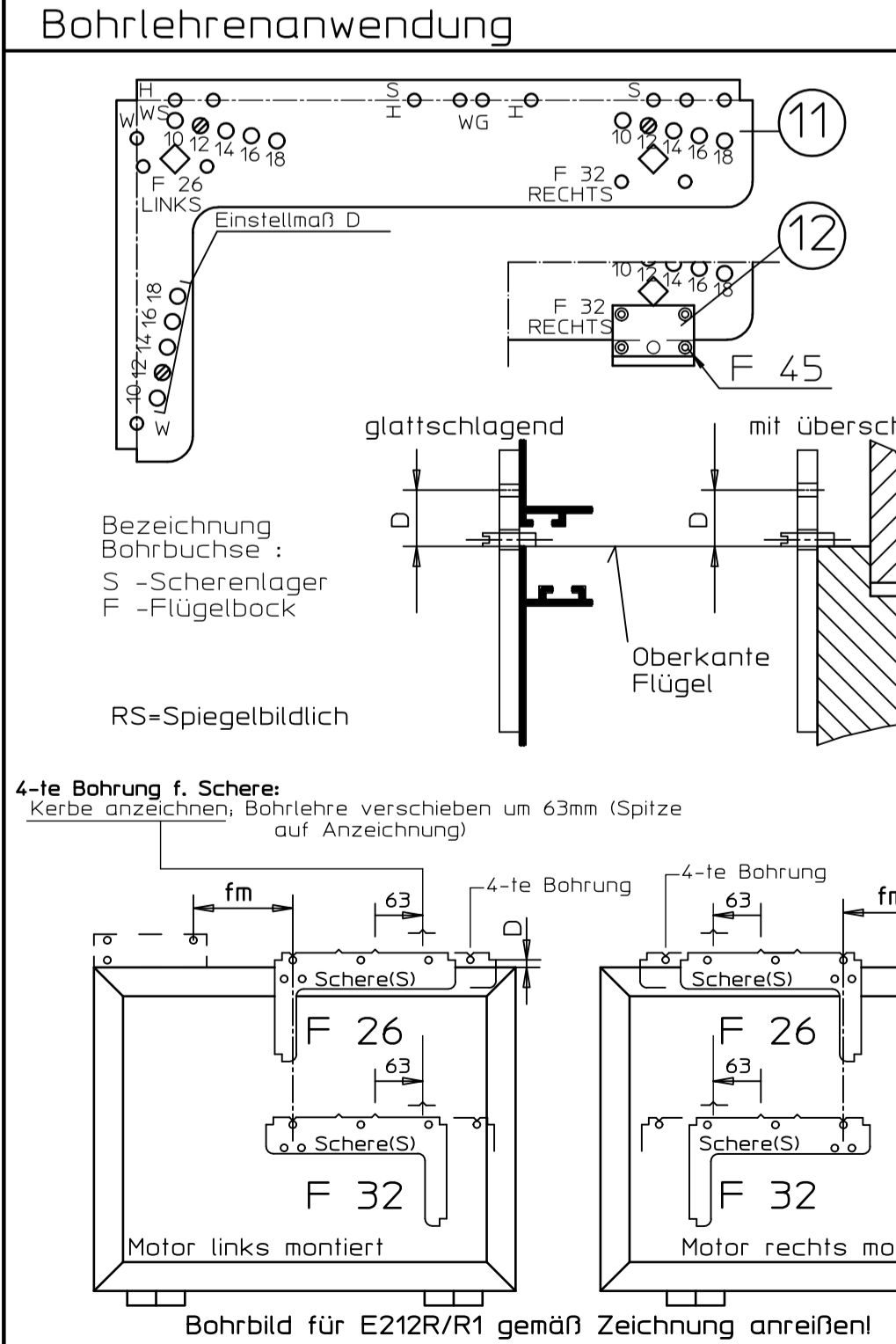
Befestigungsmittel		
Fenstertyp	Befestigungsschrauben	Bohrø
Holz	Senkholzschrauben 4x35 DIN 97 a.DIN 7997	2,5mm
Leichtmetall	Senkblechschrauben 4,2xL Schraube muß durch min.1,8mm Profiwand, gehen	3,5mm
Kunststoff	Senkblechschrauben 4,2xL Schraube muß durch min.2 Profiwandungen gehen	3,5mm

Befestigungsschrauben werden nicht mitgeliefert.

**Technische Daten**  
 - Öffnungsweite ca. 220mm  
 - Beschlaghub 54mm  
 - Motorhub von 42 bis 66mm einstellbar  
 - Schutzart IP54  
 - weitere technische Daten des E-Antriebes siehe Anschlussplan 45109-9-0950 (für E212R) und 45109-9-0959 (für E212R1)

Bestellbedarf* für OL95 mit ...	Beschlagteile (siehe Stückliste)								
	A	B	B1	C	D	E	F	G	H
-E-Antrieb E212R1 für Gruppensteuerung (siehe Schalterbedarf)	X*			X	X	X**			
-E-Antrieb E212R für Gruppensteuerung (siehe Schalterbedarf)	X*	X*	X	X	X**		X	X**	
E-Antrieb E212 24V für Gruppensteuerung (siehe Schalterbedarf)	X*			X					X E260N

X\* - bis 4 Zusatzscheren pro Motor  
 X\*\* - Gruppensteuerung bis max.6 Motoren  
 \* Abdeckprofil und Stange muß gesondert bestellt werden  
 Stange L min.=333mm, Abdeckprofil L min.=134mm (siehe Formel)



Flügelbreite a	f-Maße	Längen der Stangen (LQ) und Abdeckprofile (LA)
660-760	f1=380	1 Schere LA1=fm-26 LQ=fm+173 a = 660-1200
760-1200	f1=a/2	2 Scheren LA1=fm-26 LA3=f2-288 LQ=fm+f2+173 a = 1200-2100
1200-1500	f1=380 f2=a-697	2 Scheren LA1=fm-26 LA3=f2-288 LA4=f3-288 LQ=fm+f2+f3+173 a = 1200-2100
1500-2100	f1=a/4 f2=a/2	2 Scheren LA1=fm-26 LA3=f2-288 LA4=f3-288 LQ=fm+f2+f3+173 a = 1200-2100
1650-2300	f1=380 f2=a/2-323 f3=f2	3 Scheren LA1=fm-26 LA3=f2-288 LA4=f3-288 LQ=fm+f2+f3+173 a = 1650-2800
2300-2800	f1=a/6 f2=a/3 f3=a/3	3 Scheren LA1=fm-26 LA3=f2-288 LA4=f3-288 LQ=fm+f2+f3+173 a = 1650-2800

ab a=1650 auch 3 Scheren möglich)

**Anwendungsbereich**

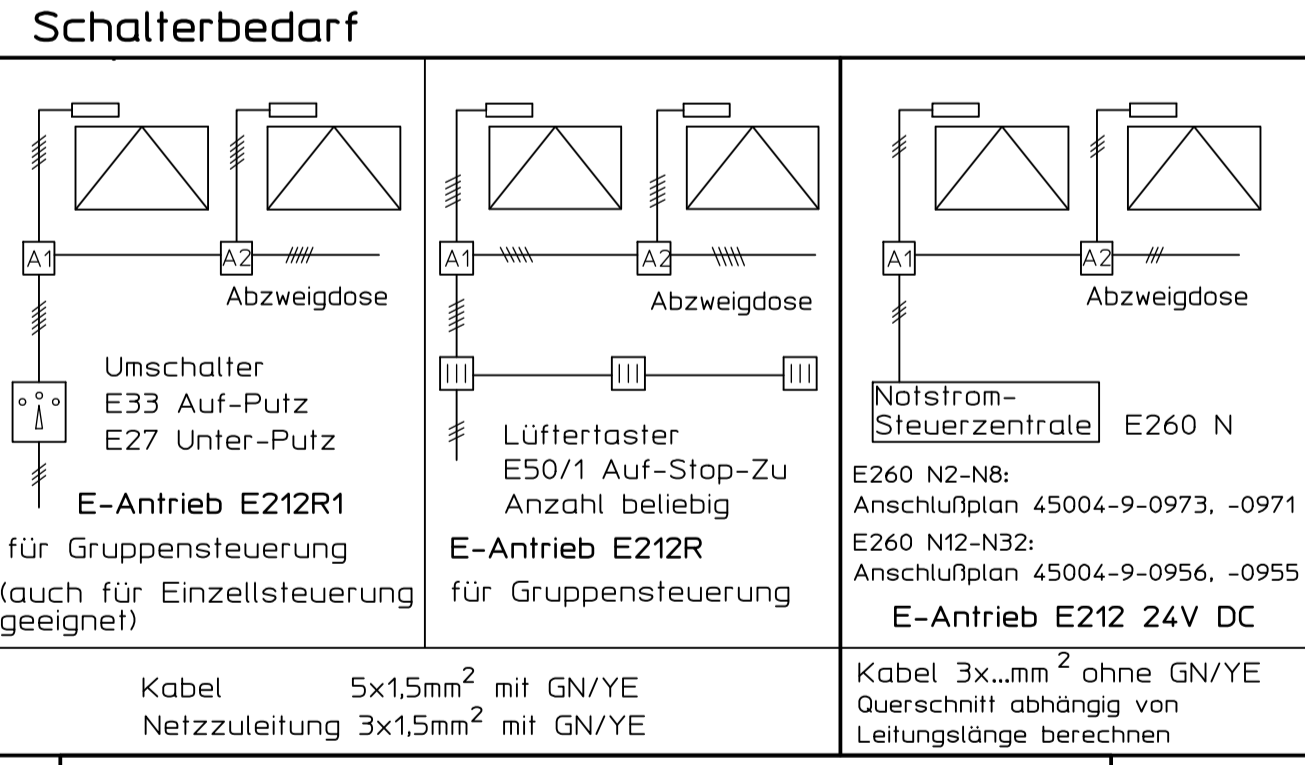
Die Öffnungsweite der OL95-Schere beträgt ca. 220mm, der Beschlaghub beträgt 54mm. Der OL95 ist für vertikal eingebaute Rechteckfenster mit Kipp- bzw. Klappflügeln einwärts in trockenen Innenräumen verwendbar. Alle sonstigen Anwendungen sind im Werk nachzufragen.

m <sub>rel</sub>	a	n <sub>min</sub>
Flügelgewicht	Gesamtflügelbreite bzw. Summe aller Flügelbreiten	Mindestanzahl Scheren
max. 40kg/m <sup>2</sup>	von 660 bis 1200mm	1
	von 1200 bis 1700mm	2
	von 1700 bis 2000mm	3
max. 35kg/m <sup>2</sup>	von 1200 bis 1900mm	2
	von 1900 bis 2300mm	3
max. 30kg/m <sup>2</sup>	von 1200 bis 2000mm	2
	von 2000 bis 2600mm	3
max. 25kg/m <sup>2</sup>	von 1200 bis 2100mm	2
	von 2100 bis 2800mm	3

Um die für den jeweiligen Anwendungsfall erforderliche Schlagregensicherheit des Fensters nach DIN 18055 sicherstellen zu können, empfehlen wir grundsätzlich den Einbau von 3 Scheren ab a=1650mm. Unter der Voraussetzung, daß der Anwendungsbereich des OL 95 (s. Tabelle) nicht überschritten wird, darf das Gesamtflügelgewicht 60 kg nicht überschreiten.

a = Flügelbreite (mind. 660) bzw. Summe aller Flügelbreiten  
 b = Flügelhöhe min. 350mm  
 f = Abstandsmaß des Flügelschwerpunkts zum Bandrehpunkt min. 10 max. 60mm  
 Ü = Überschlaghöhe 0-25mm  
 D = Außenkante Flügel bis Mitte Gestänge (siehe Tabelle)  
 X = seitlicher Platzbedarf = D+10mm  
 Y = oberer Platzbedarf (siehe Tabelle)

Bei Verwendung der Zusatzverriegelung mit D=16mm anschlagen!		
b	D	Y
Flügelhöhe	oben	oben
350 bis 400mm	18mm	41mm
400 bis 450mm	16 bis 18mm	D + 23mm
450 bis 600	14 bis 18mm	D + 23mm
ab 600mm	12 bis 18mm	D + 23mm



**Wichtige Hinweise:**

- Einbauzeichnung, Anschlussplan, Montageanleitung, Wartungs- und Bedienungsanweisungen, sowie die Richtlinien für kraftbetätigte Fenster, Türen und Tore (ZH1/494) sind zu beachten.
- Der festgelegte Anwendungsbereich ist einzuhalten.
- Die vorgeschriebenen Anschlagmaße sind zu beachten.
- Die vorgeschriebenen Befestigungsmittel sind zu verwenden.
- Um Verletzungen zu vermeiden sind Schutzkappen auf überstehende Gewinde der Befestigungsschrauben zu drehen.
- Beschlagteile sind in Geschlossenlage gezeichnet, die Montage erfolgt aber in Offenlage.
- Alle Klemmschrauben sind in Offenlage mit Inbusschlüssel SW3 mit 5Nm anzuziehen.
- Nach der Montage und vor Inbetriebnahme ist die Funktion zu prüfen, alle Klemmschrauben nachzuziehen.
- Gelenk- und Gleitstellen sind mit einem säurefreien Fett nach DIN 51825 zu fetten.
- Die freie Zugänglichkeit der Beschlagteile zur Fettauftragung ist nach DIN 18357 sicherzustellen.
- Werden Stangen und Abdeckprofile anderer Hersteller verwendet, so übernimmt GEZE keine Gewährleistung und keine Haftung für die entstehenden Schäden und Folgeschäden.
- Ab einer freien Stangenlänge von 600mm sind Stangenführungen zu verwenden.
- Bei Klappfenstern ist die Verwendung einer geeigneten Fangsicherung vorgeschrieben (siehe GEZE Fang- und Putzschere).
- Nach Erreichen der Endlagen (Auf und Zu) muß die Betriebsleuchte sofort erlöschen.
- Lieferung des Antriebes erfolgt in Offenlage.
- Für Montage Maß "Q" von Ende Scherentager bis Laibung beachten Q= min. 230 mm

Benennung	Ident.-Nr. bei Ausführung:					Stück
	EV1	dunkel-bronze	weiß RAL9001	weiß RAL9016	nach RAL...	
A Schere OL95	82445	82446	82447	82448	82449	7
B Schere OL95 ohne Flügelbock	84194	84195	84196	84197	84199	5
B1 Flügelbock für Holzfenst. mit Euronut F=45	30886	30887	30888	30890	30889	2
C1 Stangenkupplung OL90	43546					
D Elektro-Antrieb E212R1 für Gruppensteuerung	20835	20836	20837	20839	20838	3
E Umschalter E33 Auf-Putz	48941					
F Elektro-Antrieb E212R für Gruppensteuerung	05428	05429	05430	15435	06683	3
G Lüfterlast E50/1 Auf- und Unterputz	06575					
H Elektro-Antrieb E212 24V	10899	10901	10911	15540	10915	3

Stangen und Abdeckprofile		Ident.-Nr.				
Abdeckprofil L=2m *	30401	30402	30403	30405	30404	
Abdeckprofil L=3m *	30397	30398	30400	30399		
Abdeckprofil L=6m	27558	27559	27560	27561		
Stange ø8 verzinkt L=2m	16555					
Stange ø8 verzinkt L=3m	16591					
Stange ø8 verzinkt L=6m	16592					
Zubehör (falls gesondert bestellt werden)	für Holz 54799 gelb					für Kunststoff/Metall 54800 blau
Zusatzbohrlehre OL90N für Holzfenster F=45	28141					
Stangenführung	10878					je 1

\* Abdeckprofil beidseitig auf Gehung geschnitten