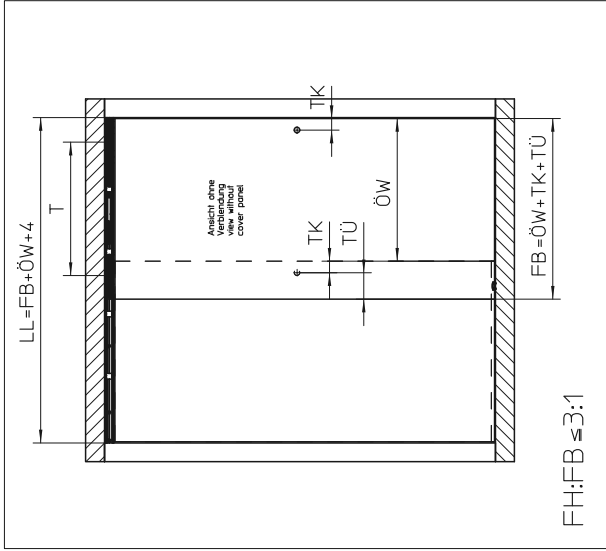
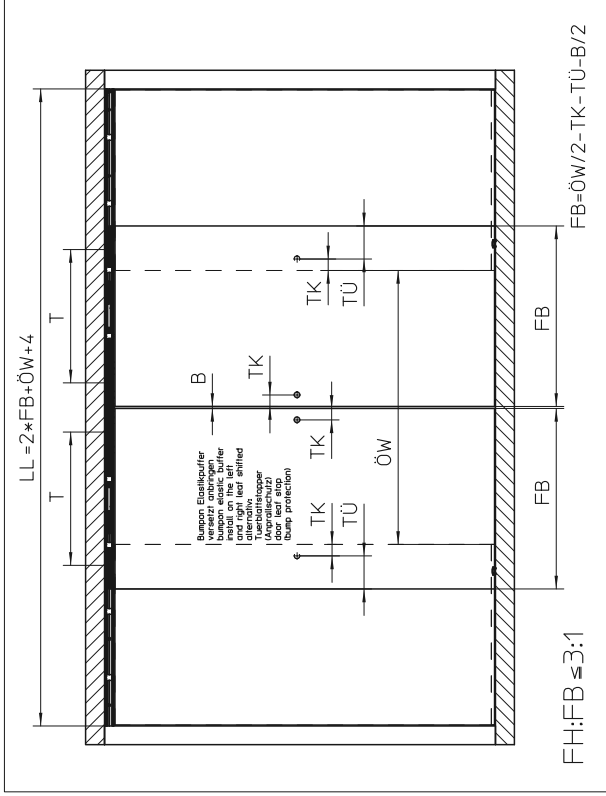


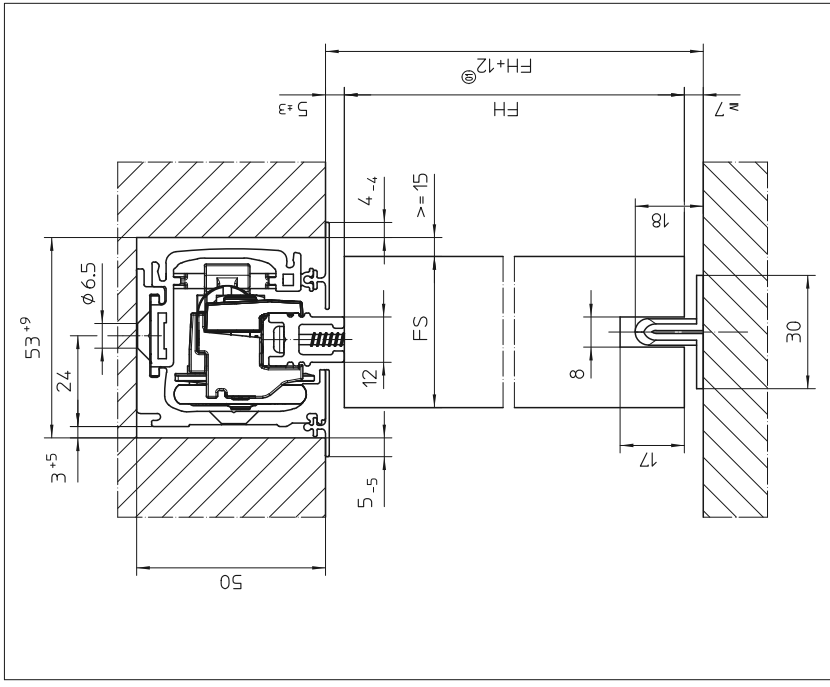
Einflügeliger Einbau
single leaf installation



Zweiflügeliger Einbau
double leaf installation



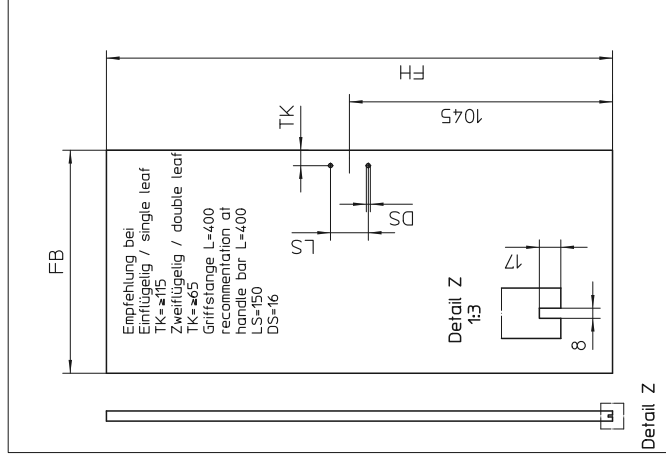
Schnittzeichnung
cross-section drawing



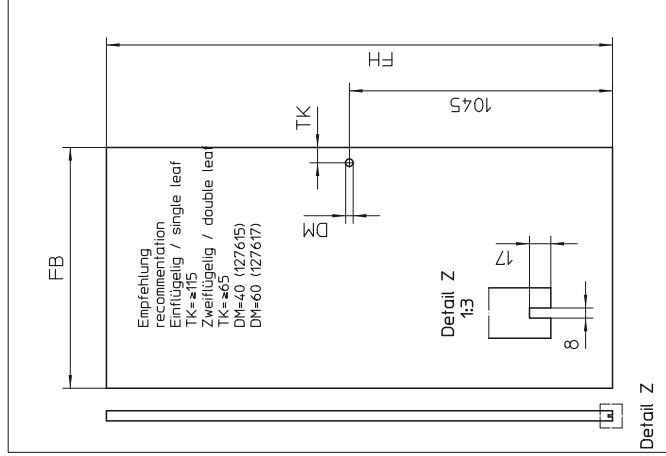
Legende
legend

- GH = Gesamthöhe / total height
- LB = Lichte Breite / clear width
- FB = Flügelbreite / leaf width
- FS = Flügelhöhe / leaf height
- FS = Flügelstärke / leaf thickness
- LL = Laufschielenlänge / track length
- ÖW = Öffnungsweite / opening width
- TÜ = Türüberstand / door leaf overhang
- TK = Türgriffabstand Flügelskante / door handle distance leaf flange
- TW = Türgriffabstand Wand / door handle distance wall
- T = Abstand Rollenachse / distance roll
- DM = Bohrung Muschelgriff / bore hole flush pull
- DS = Bohrung Stangengriff / bore hole handle bar
- LS = Länge Stangengriff / length handle bar

Flügelbearbeitung Stangengriff
leaf preparation handle bar



Flügelbearbeitung Muschelgriff
leaf preparation flush pull



Levolan 120 SoftStop

Ausführung design	FB min.	T max.	Typ
Levolan 120 SoftStop	≥ 900	≥ 650	120
Levolan 120 SoftStop	≥ 1325	≥ 1075	120

GEZE GmbH
7262 Leoberg

Levolan 120
Deckenbefestigung, versenkt mit Holzflügel
ceiling mounting, concealed with wooden leaf

Verträglich / compatible
sheet / of 10/10

Bestell / order
120617

Druck / print
03/05

Zeichnungs-Nr. / document-nr.
10902-EP-01_10