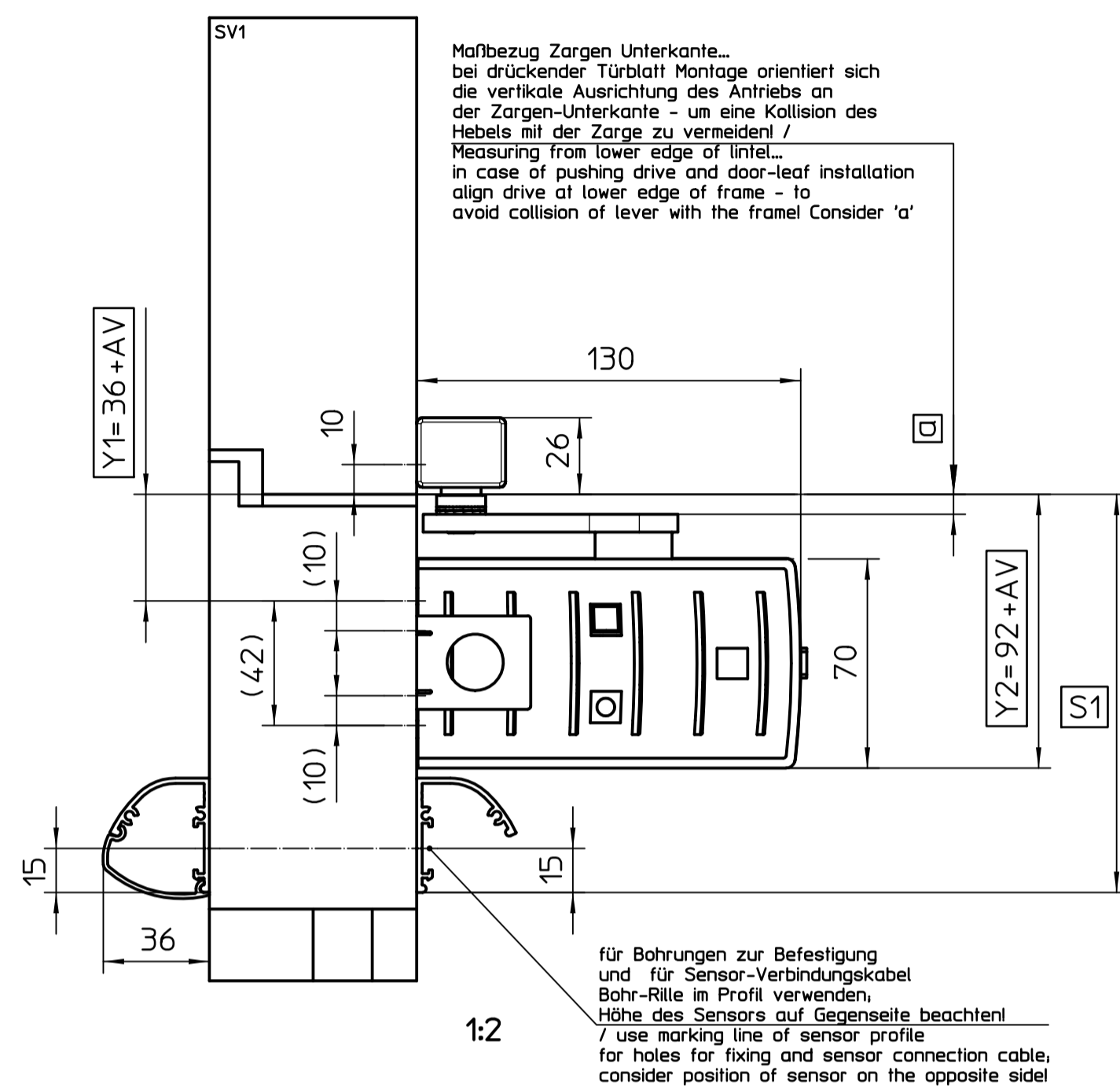


Seitenansicht mit GC 338 und Standardrollenschiene  
/ side view with GC 338 and standard-roller-guide-rail



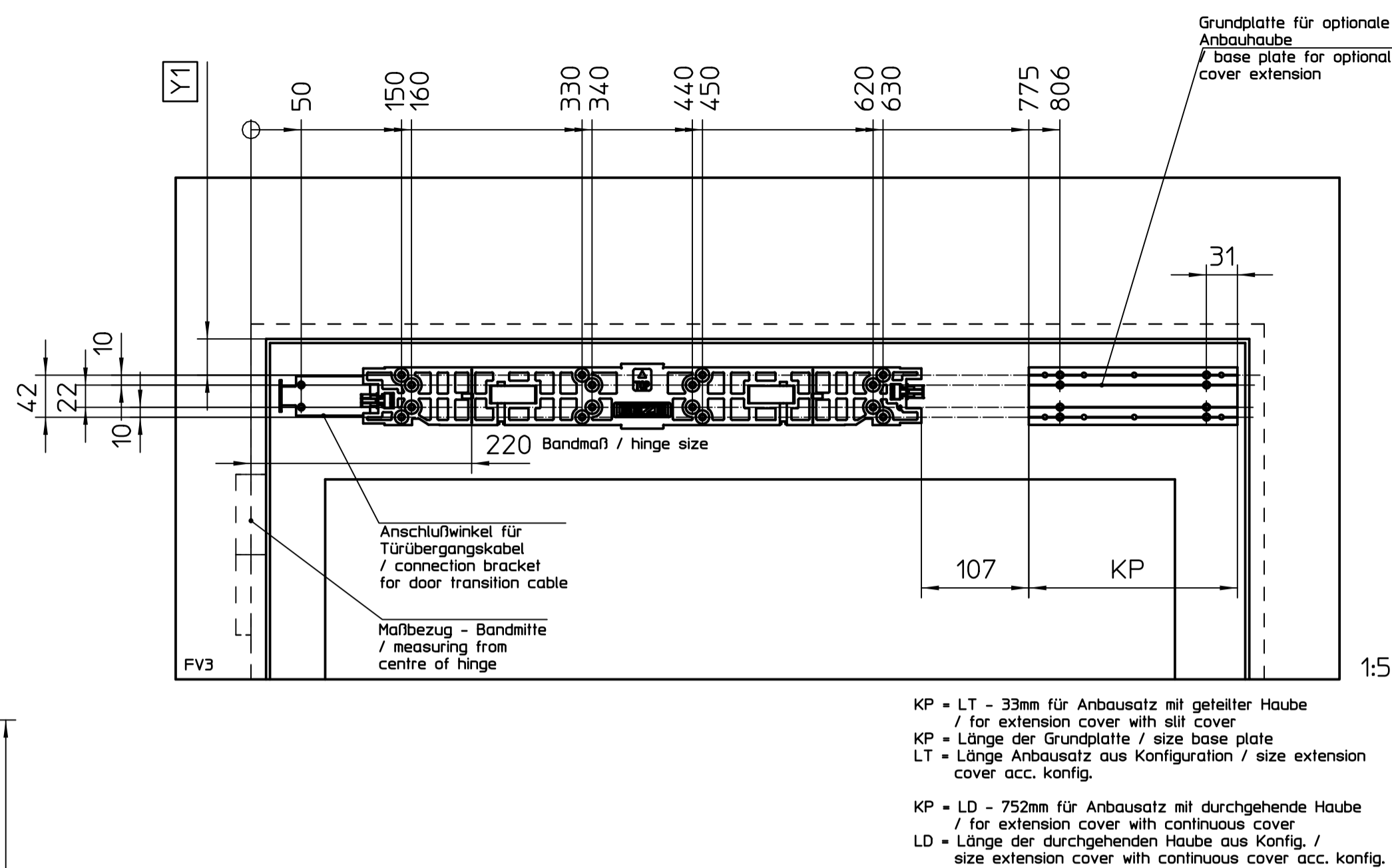
Befestigung / fixing	Metalltür / metal door	Holzür / wooden door
	Einnietmutter und Senkschraube M6 / clinch nut and countersunk srew M6	Holzschraube Ø5 / countersunk wood srew Ø5
Montageplatte / mounting plate	8x M6	8x Ø6
Rollenschiene / roller track	2x M5	2x Ø5
Anschlusswinkel / connection bracket	2x M6	2x Ø6

	AV	Y1	Y2
0	36	92	
30	66	122	
50	86	152	

AV= Achsverlängerung / lengthening spindle

Sensoren/ sensors	S1
GC 338	min. 134mm
GC 335	min. 134mm
GC 334	min. 140mm

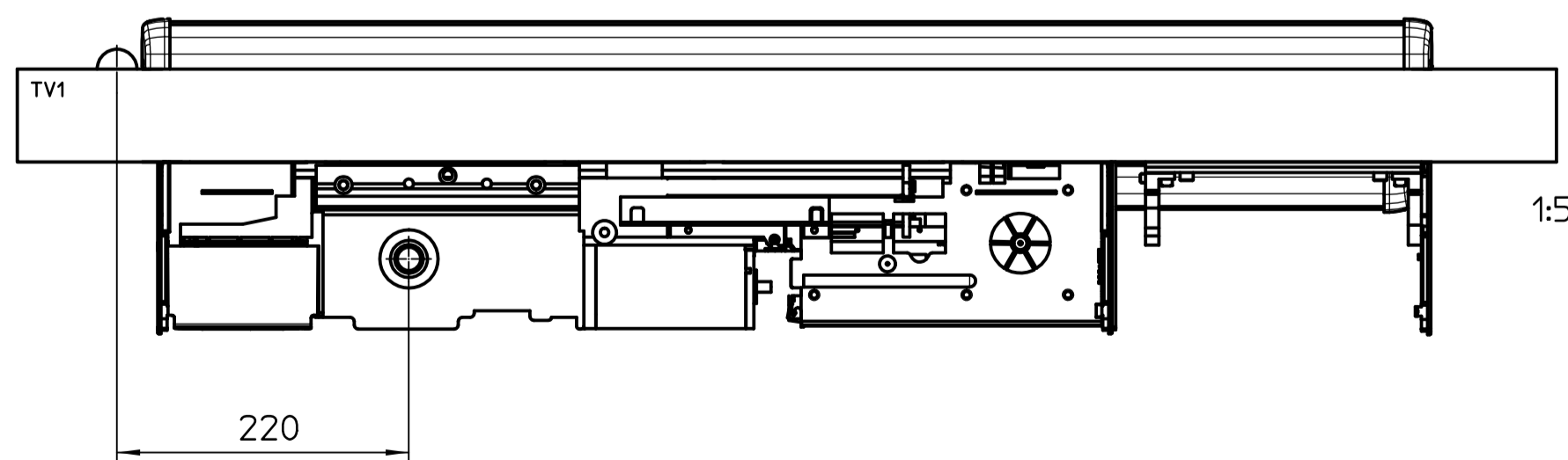
Befestigung der Montageplatte  
/ fitting the mounting plate



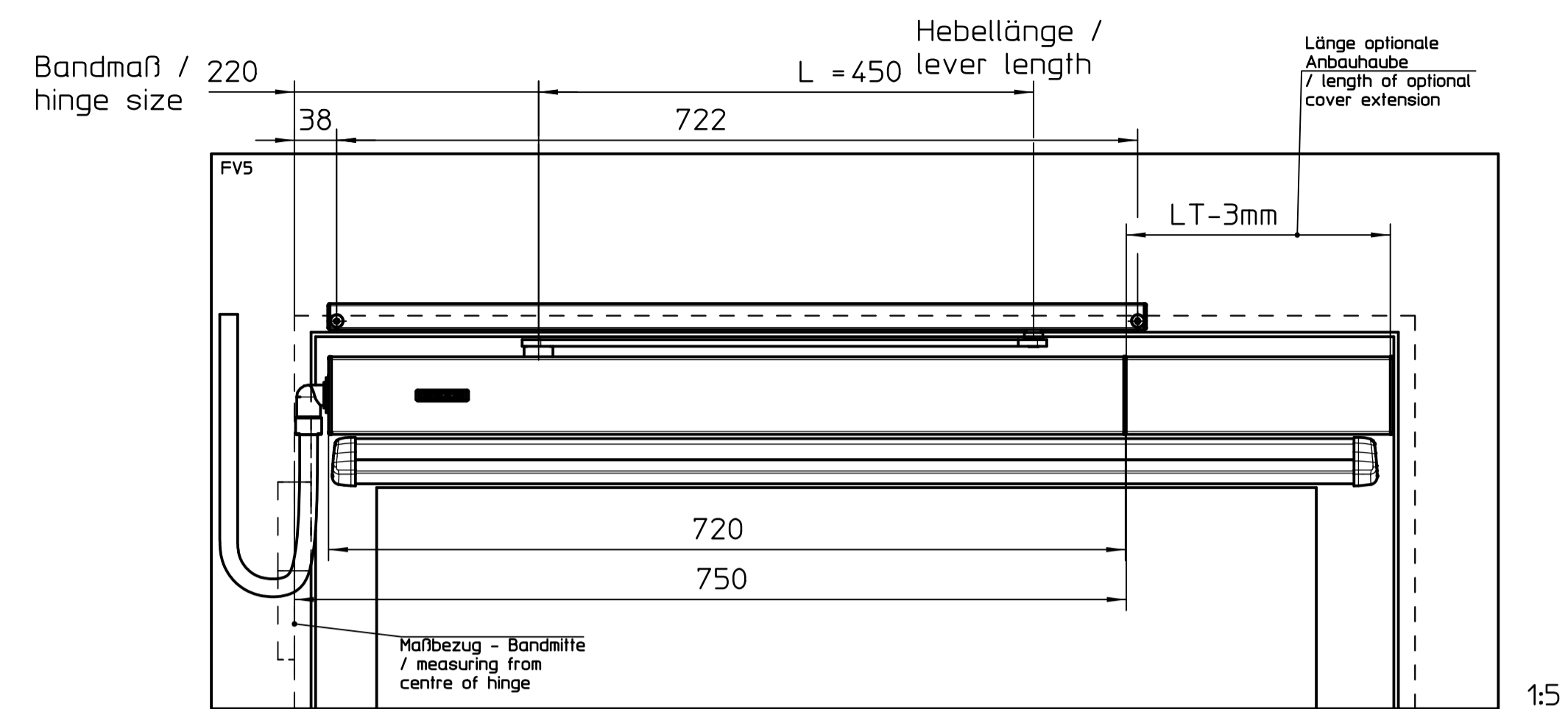
\*\* Empfohlene Maße für die Montage des Sensors GC 338 und GC 335 / recommended dimensions for mounting the sensor GC 338 and GC 335

\* für/ for GC 334, GC 335 siehe/ see 70710-ep01

Beispiel mit Anbausatz  
/ example with cover extension

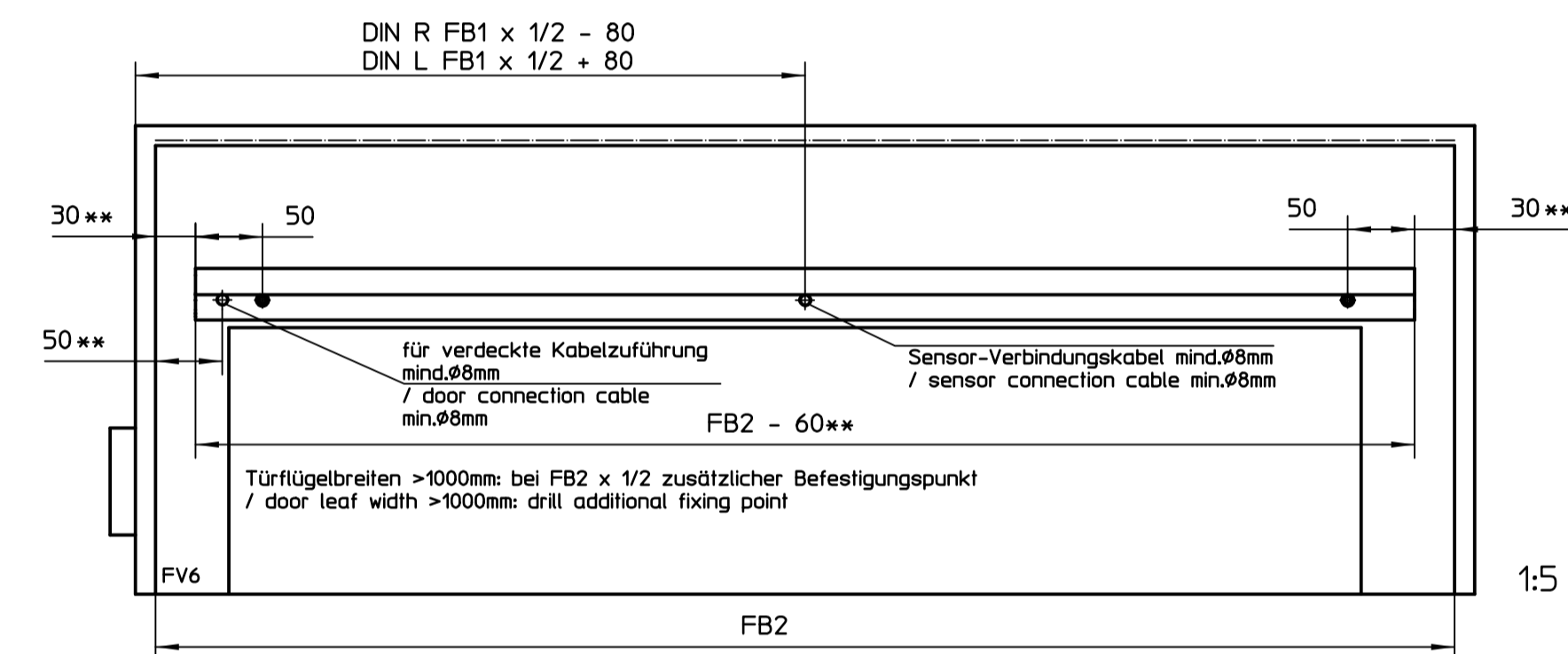


Vorderansicht mit GC 338\* und Standardrollenschiene  
/ front view with GC 338\* and standard-roller-guide-rail

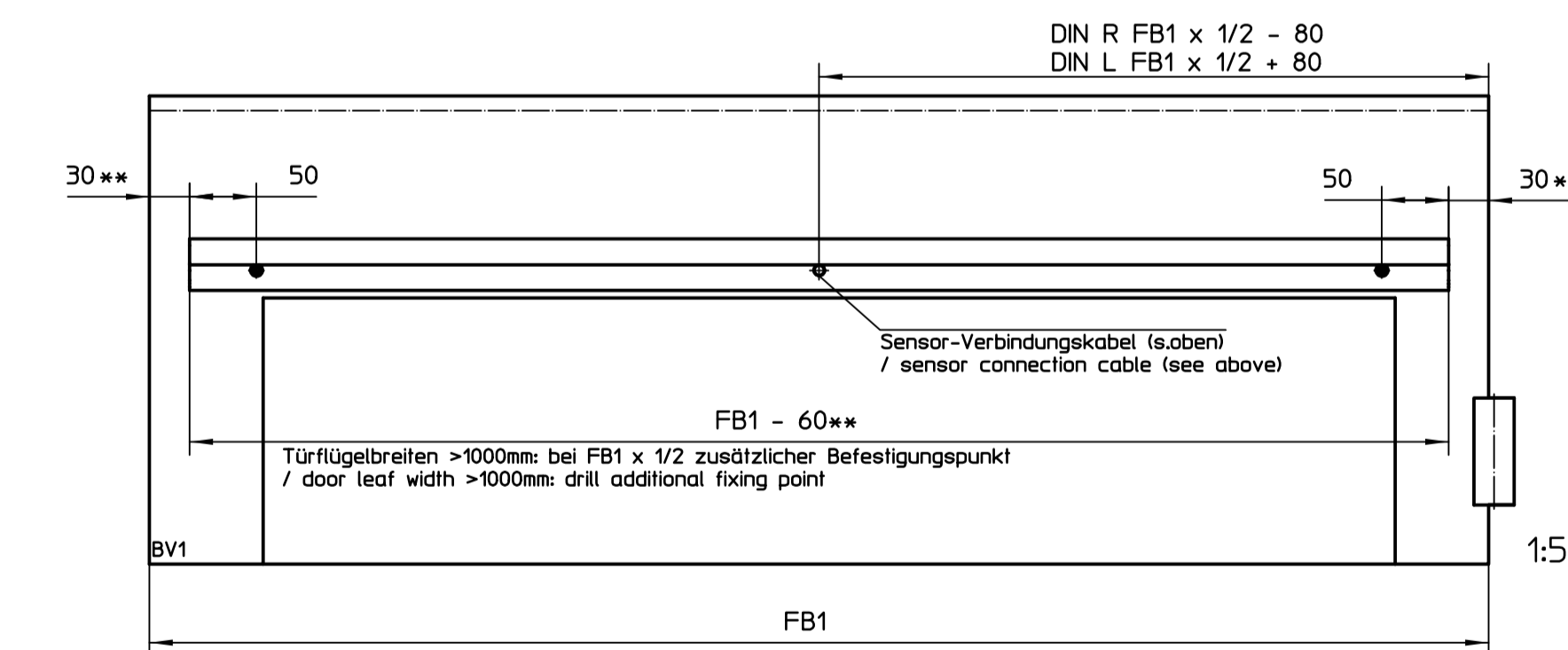


ACHTUNG / ATTENTION  
Sensor auf Bandseite: Kollisionsgefahr mit Wand! Wand ausbrechen oder Sensor an der Nebenschließkante kürzen / sensor on hinge side: danger of collision with wall! Prepare space within wall or shorten sensor at secondary closing edge

GC 338\* Bandgegenseite, Bohrungen für Befestigung und Kabel  
/ GC 338\* sensor on opposite hinge side, holes for fixing and cable



GC 338\* Bandseite, Bohrungen für Befestigung und Kabel  
/ GC 338\* sensor on hinge side, holes for fixing and cable



FB1= Tür-Flügelbreite Bandseite / leaf width hinge side  
FB2= Tür-Flügelbreite Bandgegenseite / leaf width opposite hinge side

Beispiel Anbausatz mit geteilter Haube  
Gesamtl. inkl. Antrieb LD = 1010mm  
Länge Anbausatz LT = 291mm entspricht KH = 288mm (LT-3)  
Länge Montageplatte KP = 258mm (LT-33)

example cover extension with separate cover  
total length, incl. drive LD = 1010mm  
length of cover KH = 288mm (LT-3)  
length of mounting plate KP = 258mm (LT-33)

Beispiel Anbausatz mit durchgehender Haube  
Gesamtl. inkl. Antrieb LD = 1010mm  
Länge durchgehende Haube KHD = 1004mm (LD-6)  
Länge Montageplatte KP = 258mm (LD-752)

example cover extension with continuous cover  
total length, incl. drive LD = 1010mm  
length of continuous cover KHD = 1004mm (LD-6)  
length of base plate KP = 258mm (LD-752)

LT= Länge Anbausatz (inkl. Seitendeckel) lt.Konfiguration / length cover extension incl. side plate acc. configuration  
LD= Länge Antrieb gesamt (inkl.Seitendeckeln) bei durchgehender Haube lt.Konfiguration / length drive complete (incl.side plates) in case of continuous cover acc. configuration

dargestellt DIN links - DIN rechts spiegelbildlich  
drilling image left hand, right hand mirror image

Original-Blattgröße DIN A1  
/ size of leaf DIN A1

GEZE		GEZE GmbH		Benennung / designation	
P.O. Box 19 63 71226 Leonberg Germany		Powerturn mit Rollensch.		Türmontage Bandgegenseite	
vertraulich / confidential		Name		Blatt / von sheet / of 1/1	
Material-Nr. 70109-ep		Datei / date		Skala / scale 1:5	
02 06.03.20 U3663 306.3		Datei / date		Skala / scale 1:5	
01 22.07.15 tb02 1228		Datei / date		Skala / scale 1:5	
00 28.01.15 tb02		Datei / date		Skala / scale 1:5	
Frg. Prod./Rel. Prod		Frg. Prod./Rel. Prod		Zeichnungs-Nr. / document-no. 70109-ep04	

Papierausdrucke dieser Zeichnung unterliegen nicht dem Änderungsdienst  
Printed drawings are not revision controlled!

EMPB = Erstmusterprüfbericht / initial sample test report

Alle Zeichnungen sind Eigentum der GEZE Gruppe. Die Weitergabe oder die Nachdruckverbreitung ist ohne schriftliche Genehmigung der GEZE Gruppe untersagt. Die GEZE Gruppe übernimmt keine Haftung für Schäden, die aus dem Gebrauch dieser Zeichnungen resultieren. Die GEZE Gruppe ist nicht haftbar für Schäden, die aus dem Gebrauch dieser Zeichnungen resultieren. Die GEZE Gruppe ist nicht haftbar für Schäden, die aus dem Gebrauch dieser Zeichnungen resultieren.