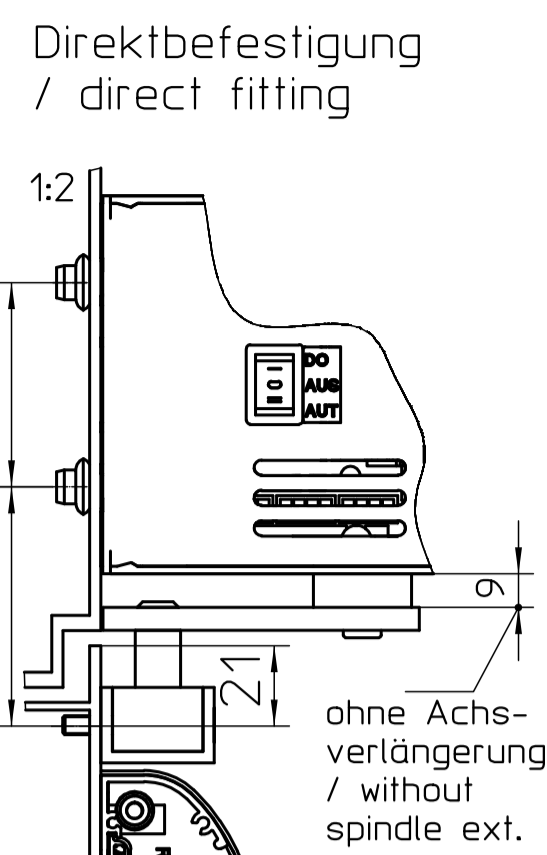
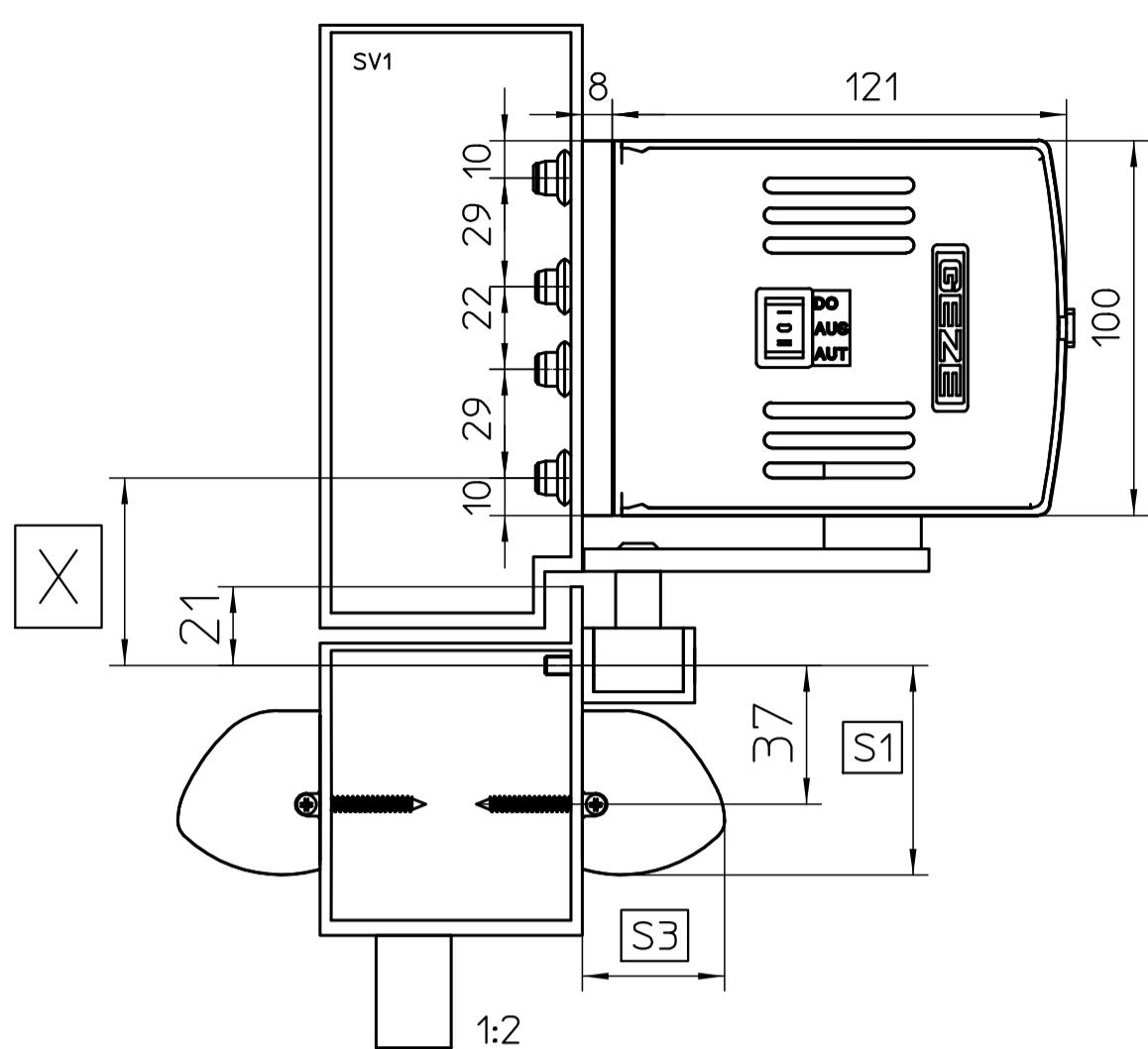
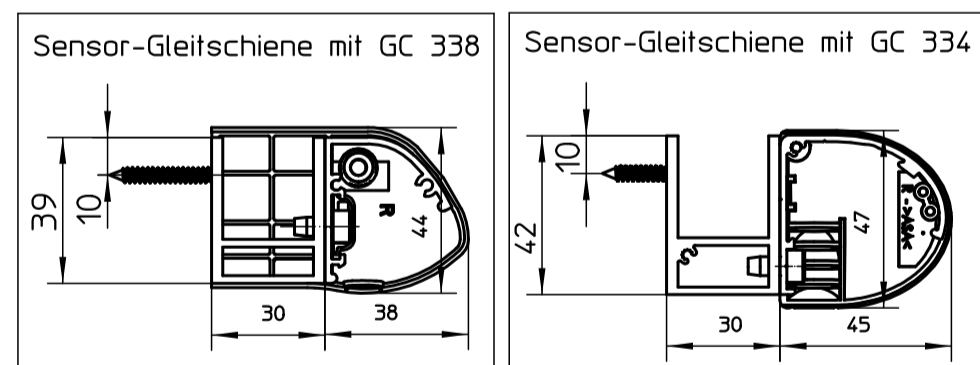
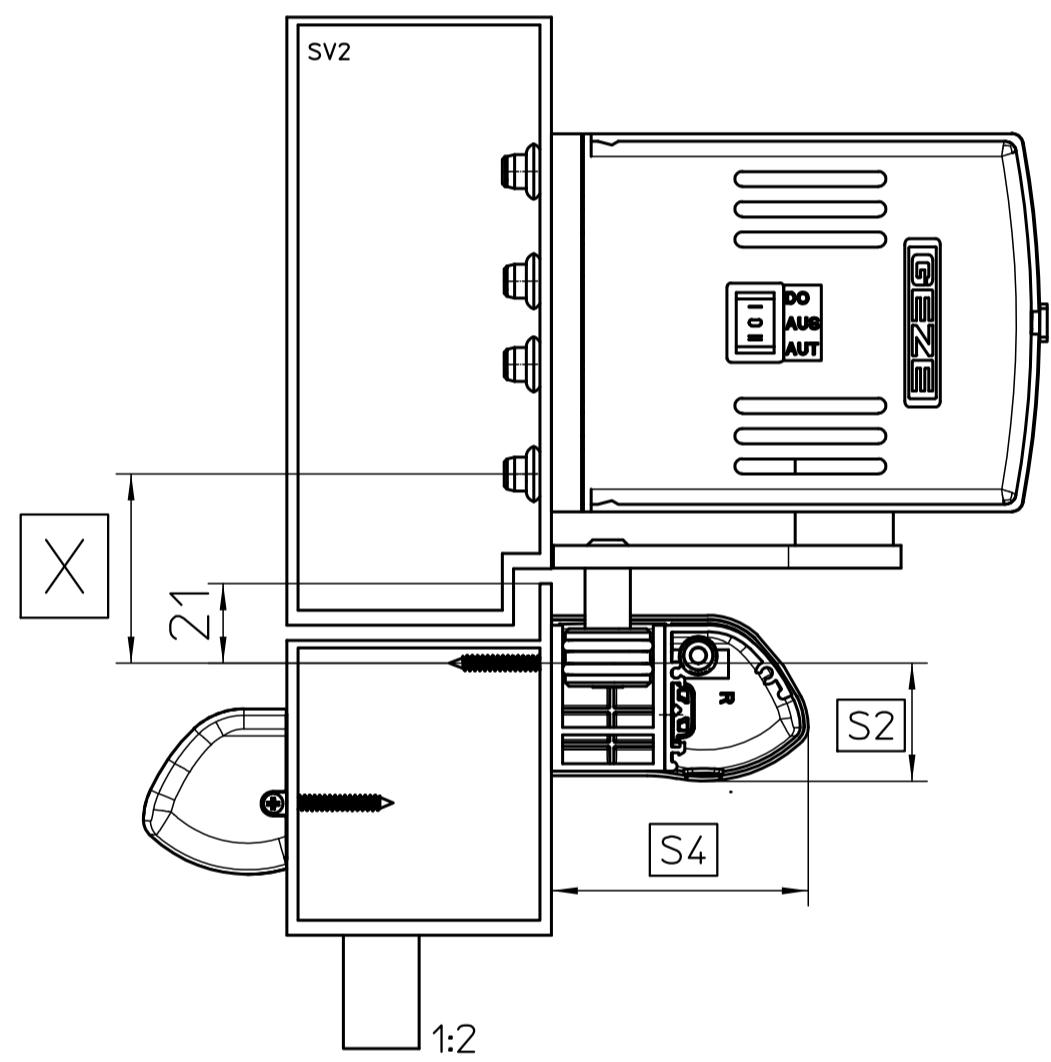


mit Montageplatte und GC 338
/ with mounting plate and GC 338



für Bohrungen zu Befestigung und Verbindungskabel
Bohrreihe im Sensor-Profil verwenden - Höhe des
Sensors auf Gegenseite beachten
/ use marking line of sensor profile for holes for
fixing and cable - consider sensor on opposite site

mit Sensor-Rollenschiene für GC 338
/ with sensor-guide-rail for GC 338



Achsverlängerung / axle extension	X			
ohne	50mm			
24mm	74mm			
30mm	80mm			
45mm	95mm			

bezogen auf Standard-Hebel / in case of standard-lever				
[mm]	S1	S2	S3	S4
GC 338	56	32	38	68
GC 335				
GC 334	59	35	45	75

Befestigung / fixing	Metalltür / metal door 8x Nietmutter, Schraube / clinch nut, screw	Holz Tür / wooden door 8x Holzschraube / countersunk wood screw
Antrieb / drive	8x M5	8x Ø5
Schiene / rail	2x M5	2x Ø5

Die Antriebe TSA160NT und TSA160NT F für 2-flg. Türen sind mit einer elektrischen Schließfolgesteuerung ausgestattet. Für den Einsatz an Brandschutz Türen ist jedoch nur der TSA160NT-F-IS mit mech. Schließfolgesteuerung gem. EN 1158 erlaubt.

Normen und gesetzliche Vorschriften:
- Gem. der EU-Maschinenrichtlinie 2006/42/EG muß eine Sicherheitsanalyse (Gefährdungsanalyse) für die Türanlage durchgeführt werden. Nähere Informationen dazu auf www.geze.de
- Montage- und Serviceanleitung sowie die übrigen Produktunterlagen TSA160NT (F) sind zu beachten.
Für die Bundesrepublik Deutschland gilt zusätzlich:
- DIN 18650 / EN 16005
- ASR A17, Richtlinien für kraftbetätigte Fenster, Türen und Tore
- gesetzliche Bestimmungen und weiterführende Normen
Für andere Länder sind die jeweils geltenden Vorschriften einzuhalten.

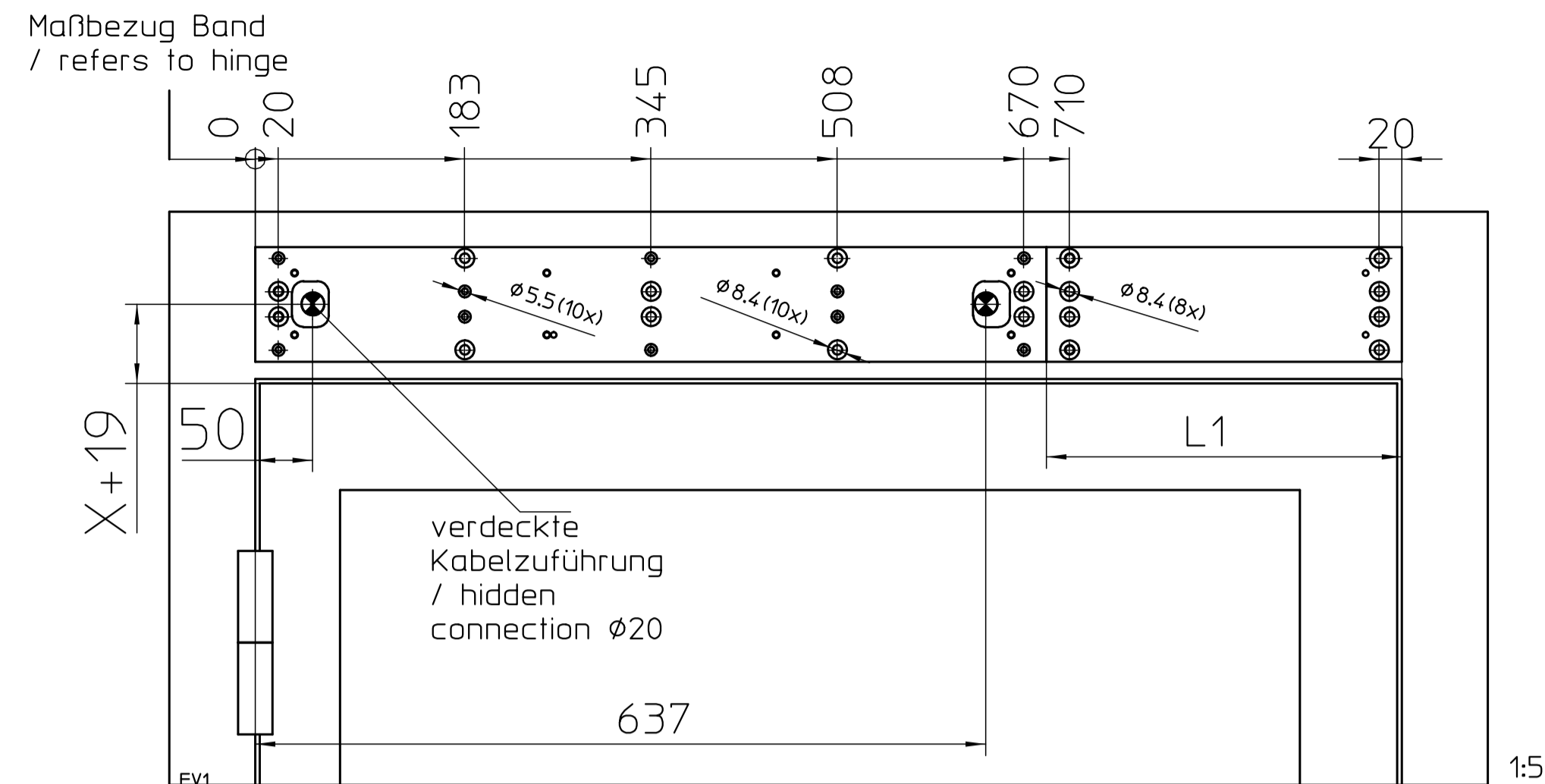
Anwendungsrichtlinien:
- Die Anwendungsvorschriften der Türhersteller sind einzuhalten.
- Sichere Befestigung vorsehen

The door drives TSA160NT and TSA160NT F for double leaves is equipped with an electrical closing sequence control. However, only the TSA160NT-F-IS when used in conjunction with a mechanical closing sequence control accredited to EN 1158 is permitted for application on fire doors.

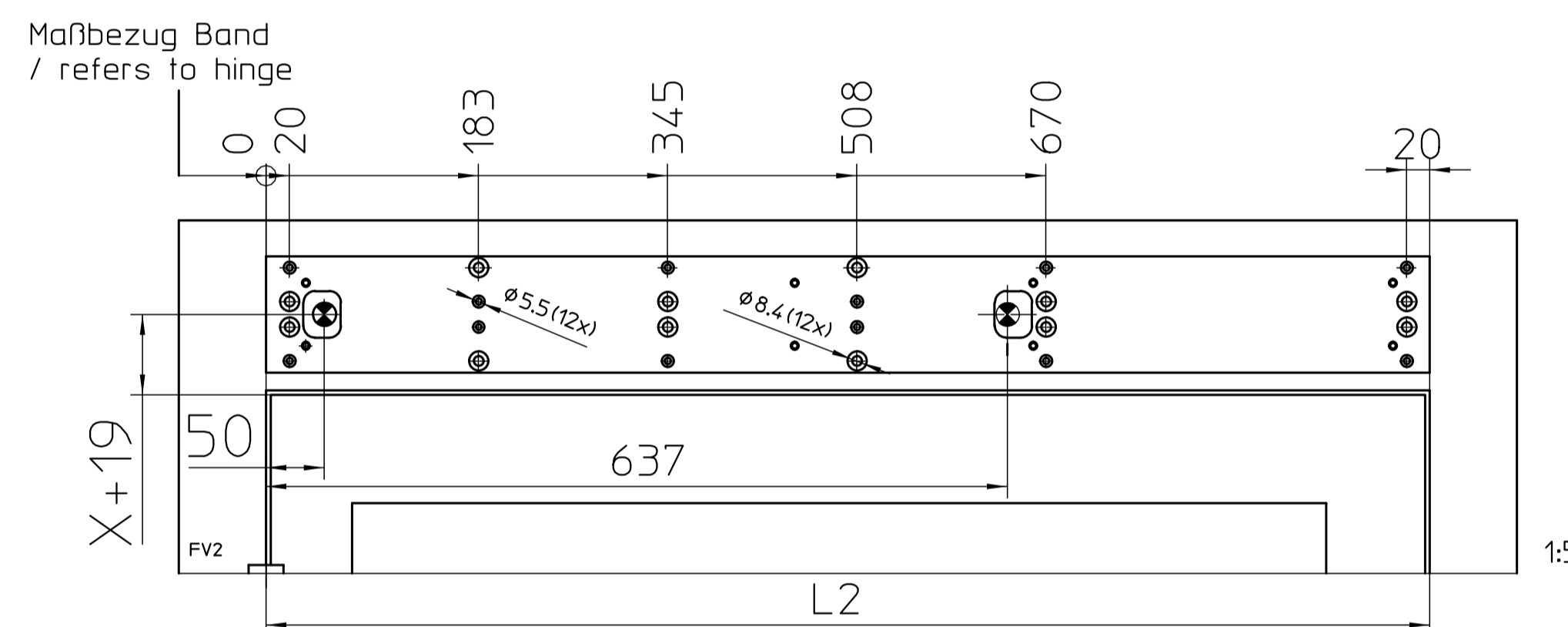
Standards and legal regulations.
- In accordance to EU Machine Directive 2006/42/EG, a safety analysis (danger analysis) must be accomplished. For further informations see www.geze.de
- The fitting and service instructions as well as the other product documents (Slimdrive EMDIF) must be observed.
For the Federal Republic of Germany, in particular:
- DIN 18650 / EN 16005
- ASR A17 'Guidelines for power-operated windows, doors and gates'
- further legal regulations and standards
Guidelines for applications:
- All application instruction of the door manufacturer must be followed.
- Fix all components tightly

Das Dokument ist ein Entwurf. Es ist nicht für die Ausführung geeignet. Die Ausführung ist nur nach Genehmigung durch den Hersteller zulässig. Die Ausführung ist nur nach Genehmigung durch den Hersteller zulässig. Die Ausführung ist nur nach Genehmigung durch den Hersteller zulässig.

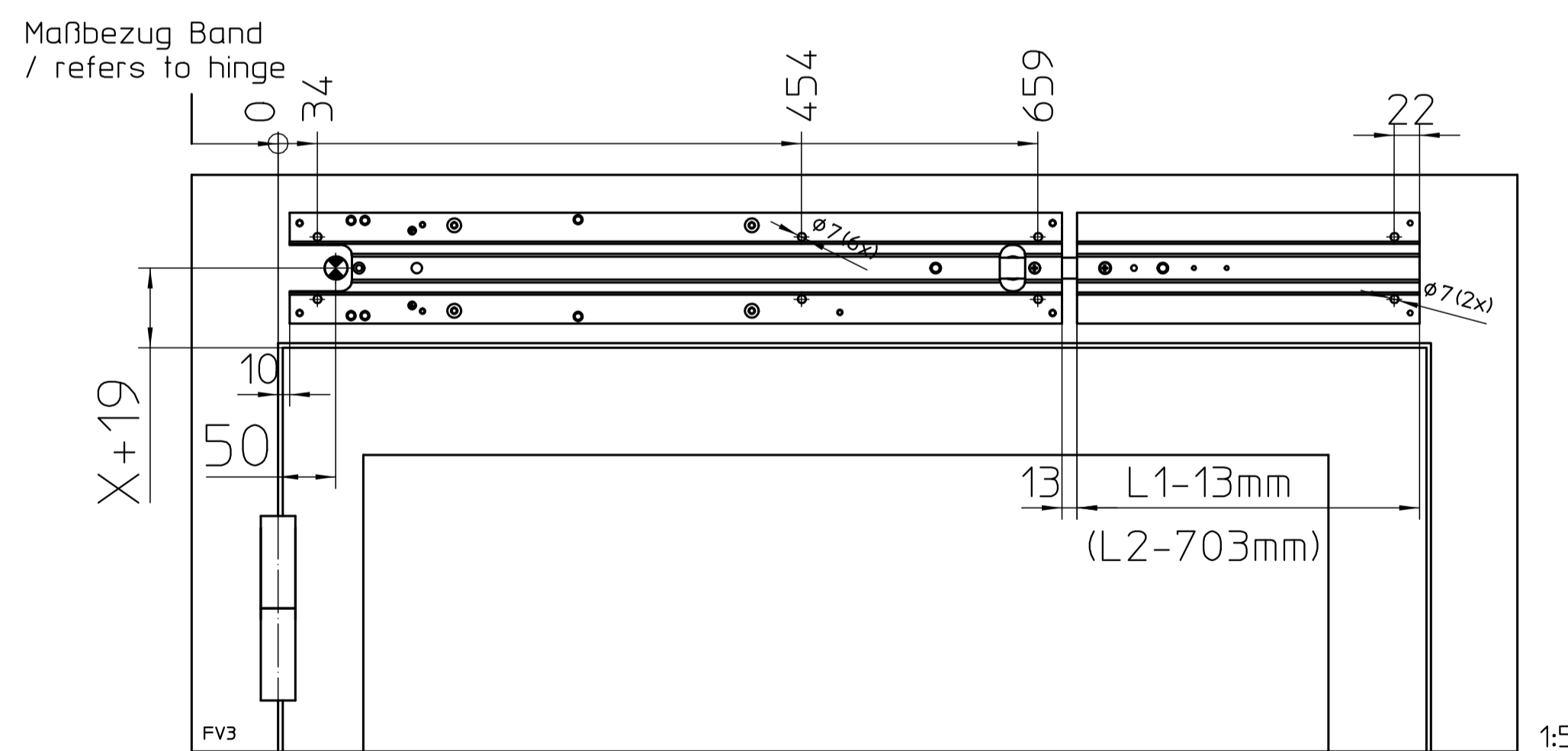
Befestigung mit Montageplatten / fitting with mounting plates



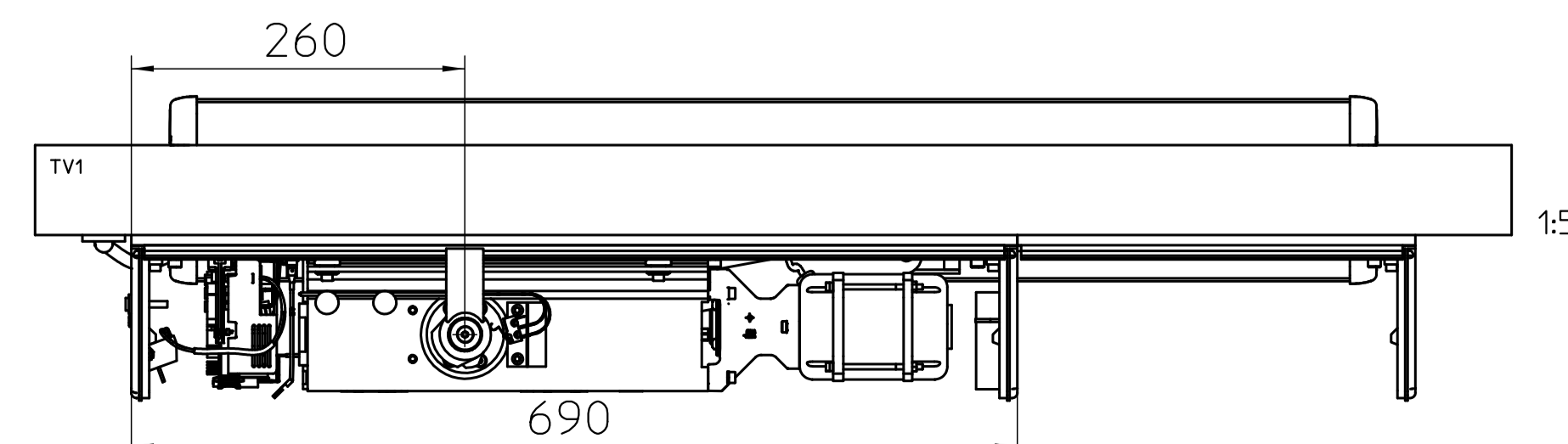
Befestigung mit durchgehender Montageplatte / fitting with continuous mounting plate



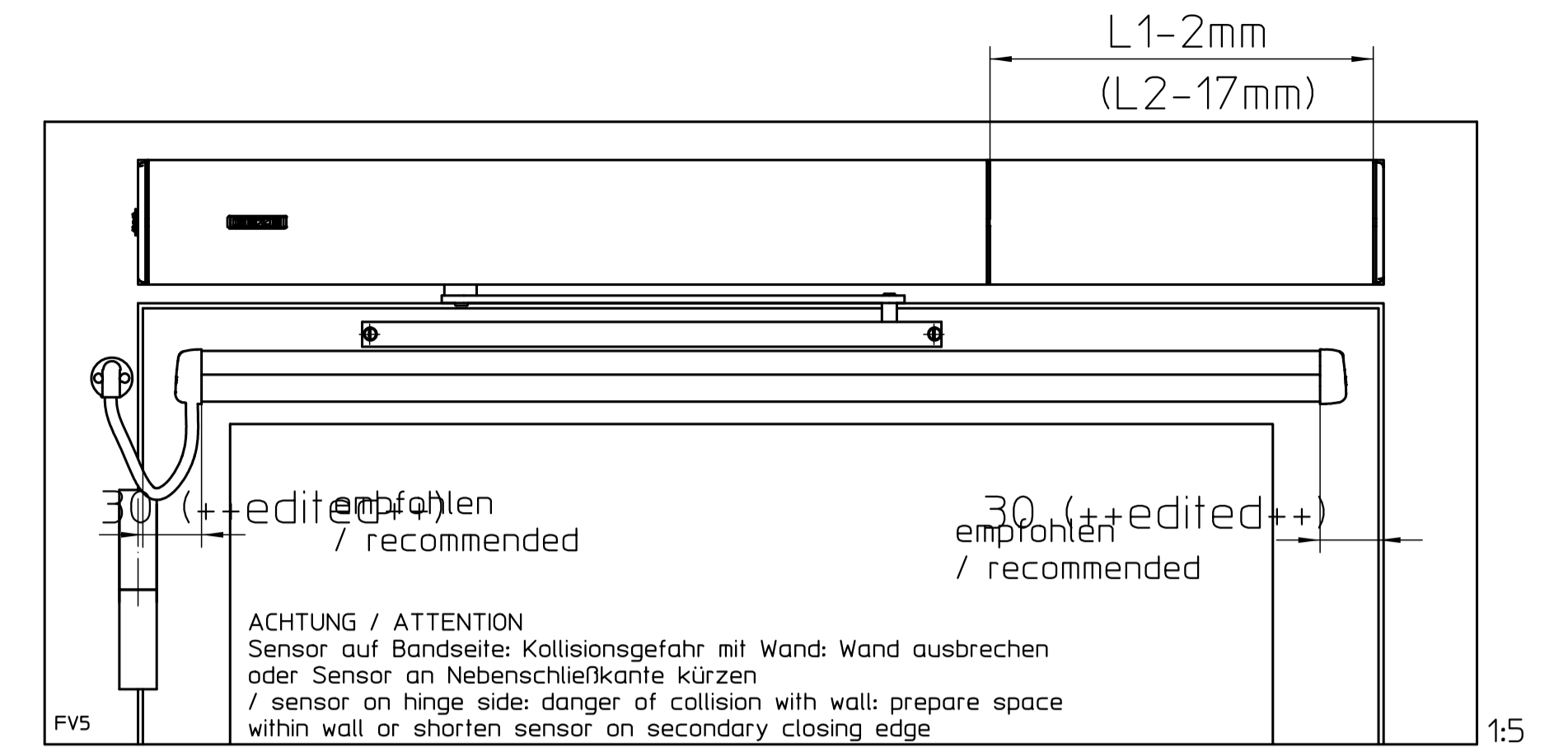
Direktbefestigung / direct fitting



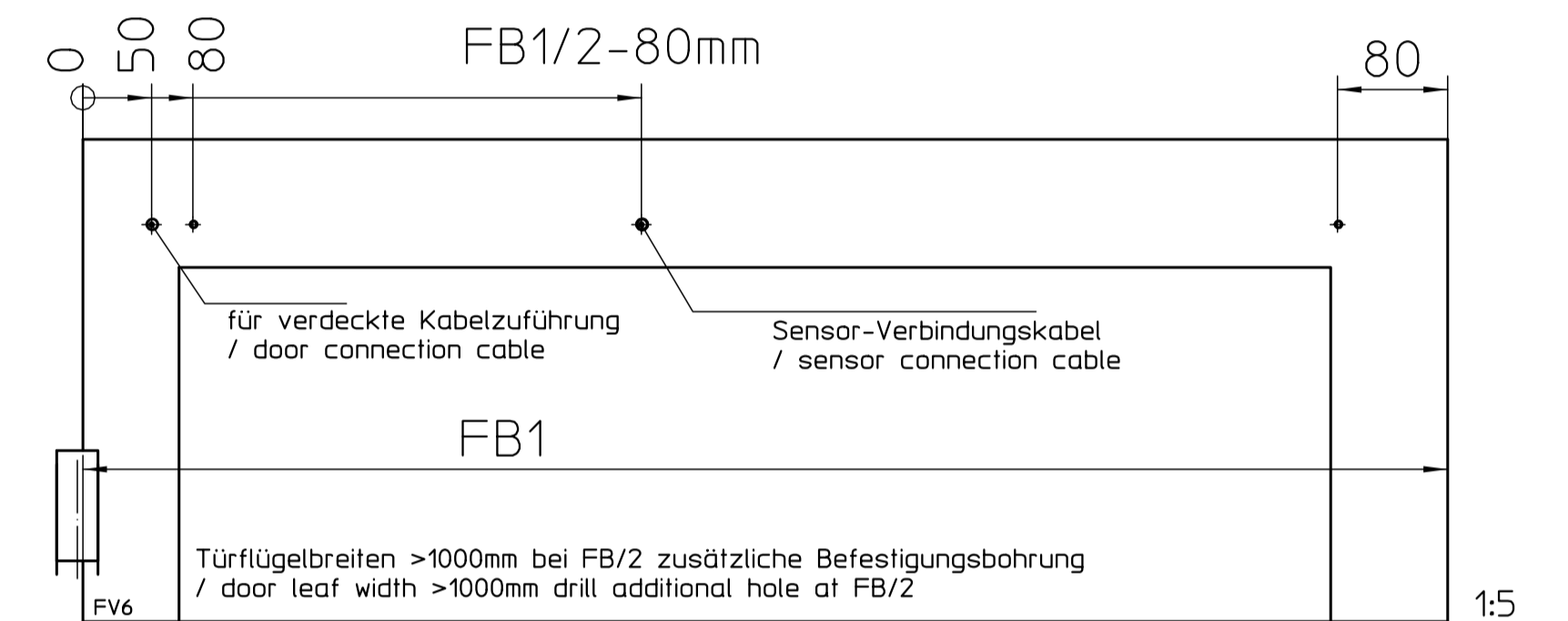
Draufsicht / top view



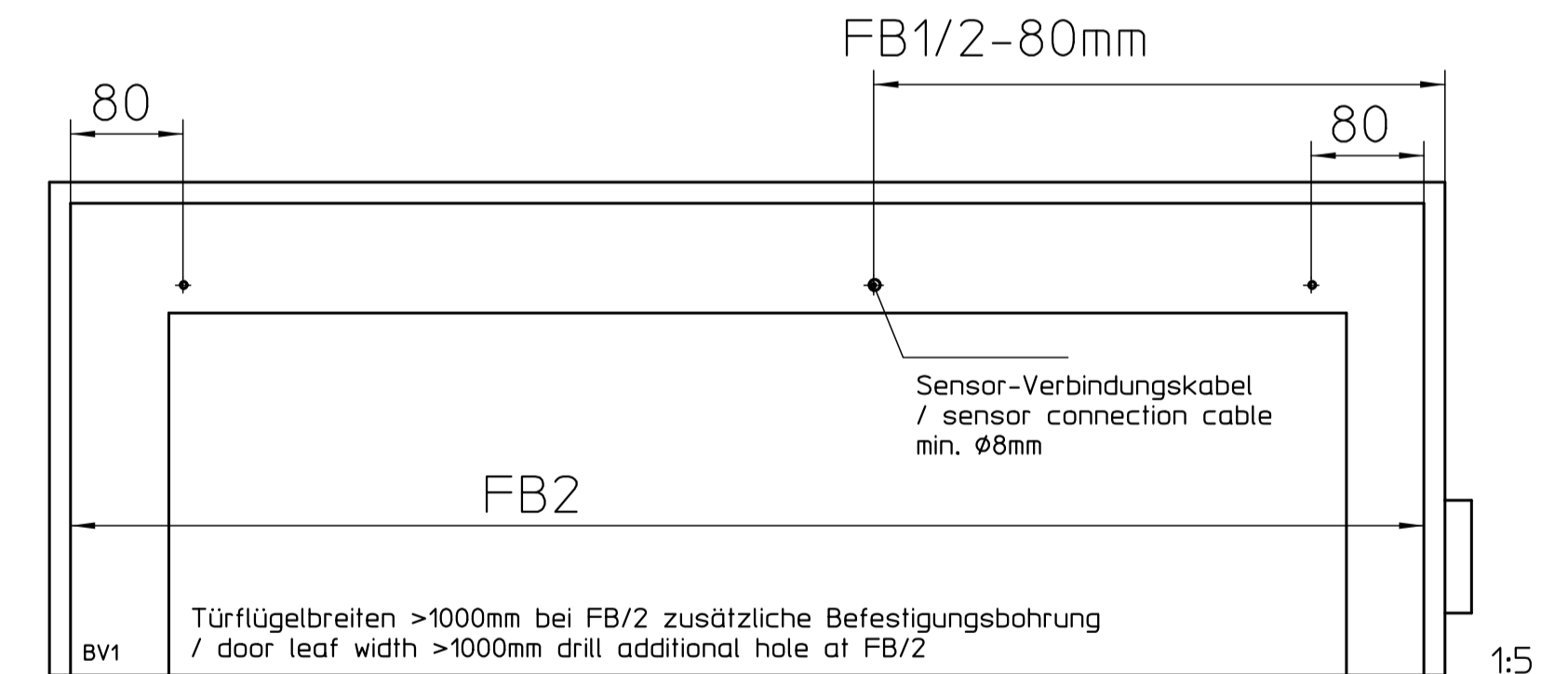
Vorderansicht mit GC 338 / front view with GC 338



GC 338* Bandsseite, Bohrungen für Befestigung und Kabel / GC 338* hinge side, holes for fixing and cable



GC 338* Bandgegenseite, Bohrungen für Befestigung und Kabel / GC 338* opposite hinge side, holes for fixing and cable



Ø20 verdeckte Kabelzuführung / hidden connection

FB1= Flügelbreite Bandsseite / leaf width hinge side
FB2= Flügelbreite Bandgegenseite / leaf width opposite h.s.

L1= Länge Anbausatz inkl. Seitendeckel laut Konfiguration / length cover extension incl. side plates acc. konfig.
L2= Länge durchgehende Haube inkl. Seitendeckeln lt. Konfig. / length continuous cover incl. side plates acc. konfig.

*für/ for GC 334, GC 335 siehe/ see 70710-ep01

dargestellt DIN links - DIN rechts spiegelbildlich / drilling image left hand, right hand mirror image

Original-Blattgröße DIN A1 / size of leaf DIN A1

GEZE GmbH		Benennung / designation	
P.O. Box 13 63		TSA160NT Z, ziehend mit Rollenschiene	
70226 Leoberg		TSA160NT Z, pulling with guide rail and lever	
Gezeichnet		Material-Nr.	
vertraulich / confidential		1/1	
Datum / date		Name / name	
03	08.08.14	tba8	1228
erstellt / drawn		08.08.14	
02	25.11.11	tba4	--
gepr. / checked		12.11.14	
01	15.07.08	tba4	--
Erstellt für:		Sprache / language	
Subst. für:		D	
00		26.07.07	
Erstellt durch:		Ziehungs-Nr. / document-no.	
Subst. mit:		70423-ep02	
EPDS	Revisions	Datum	Name