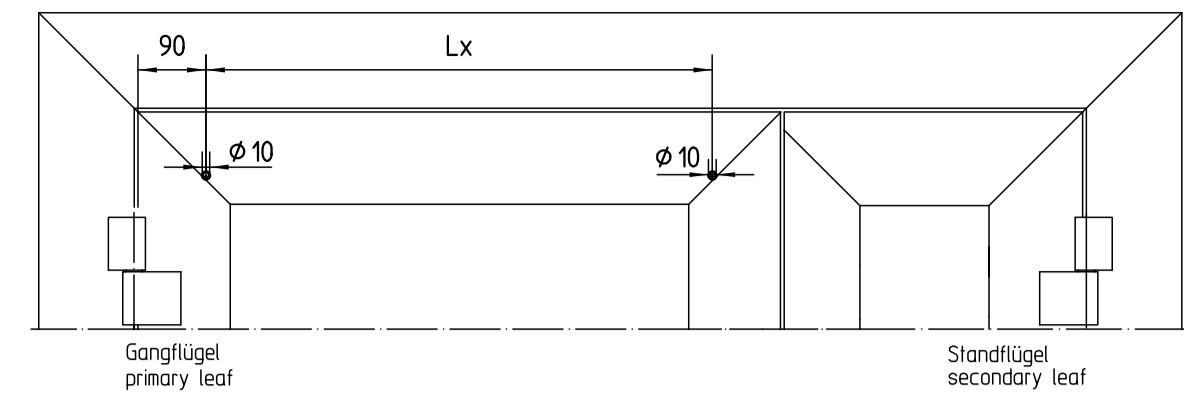
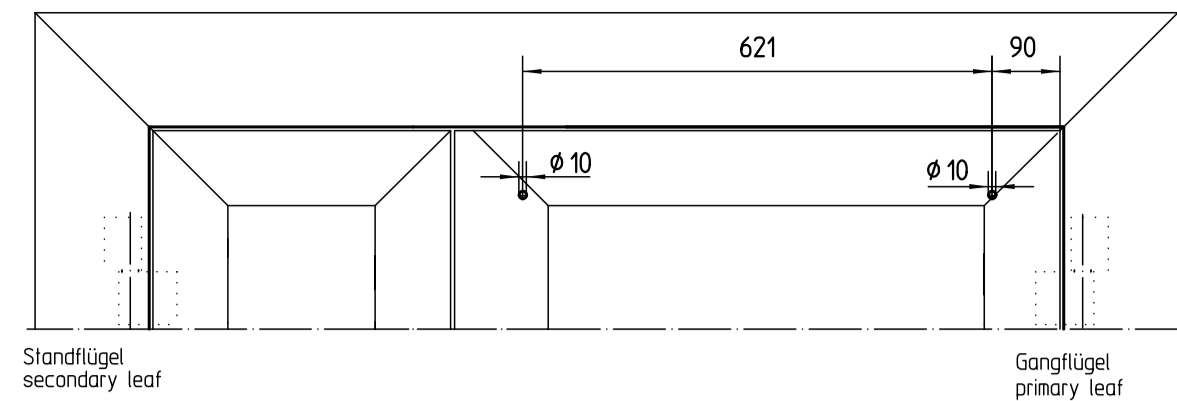


Lochbild GC334, Bandseite
fitting GC334, hinge side



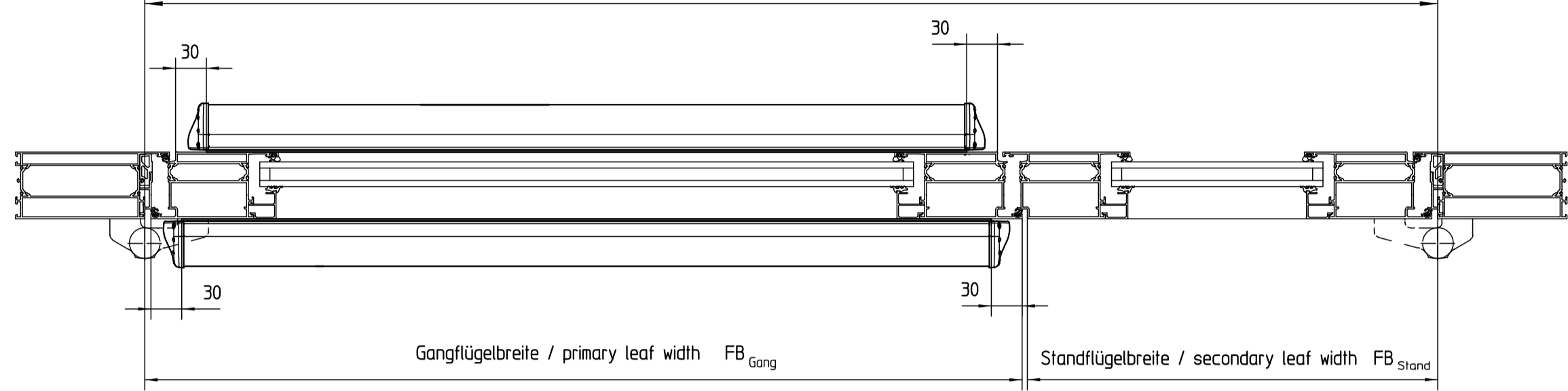
Profillänge 1100mm : Lx= 489mm; Profillänge 1500mm : Lx= 689mm
profilelength 1100mm : Lx=489mm; profilelength 1500mm : Lx=689mm

Lochbild GC334, Bandgegenseite
fitting GC334, opposite hinge side

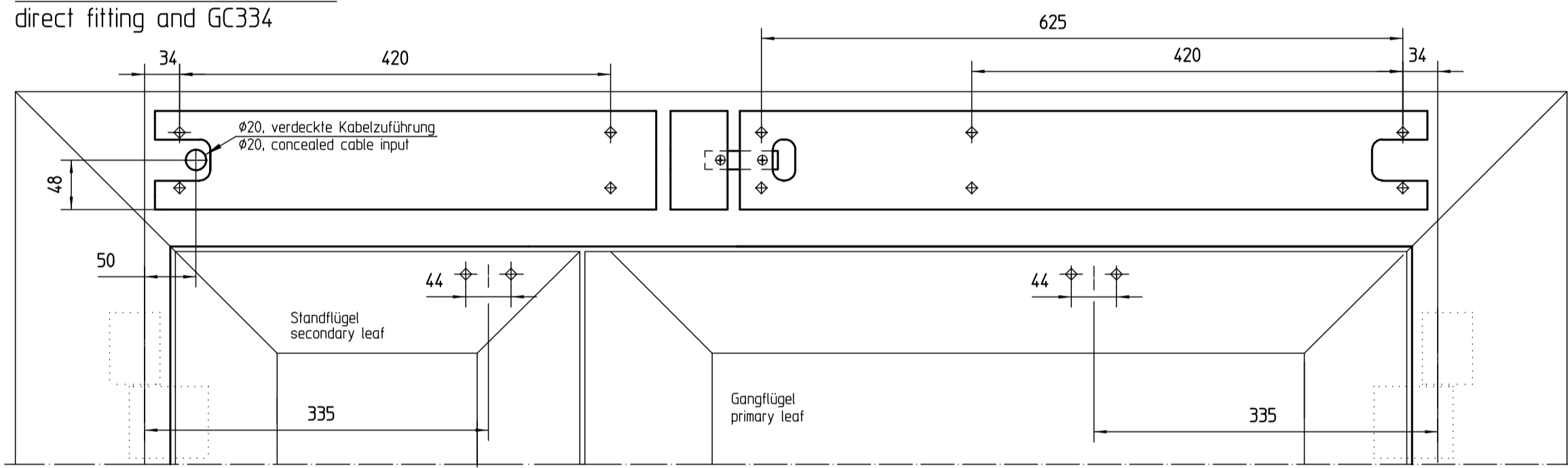


Profillänge 1100mm : Lx= 489mm; Profillänge 1500mm : Lx= 689mm
profilelength 1100mm : Lx=489mm; profilelength 1500mm : Lx=689mm

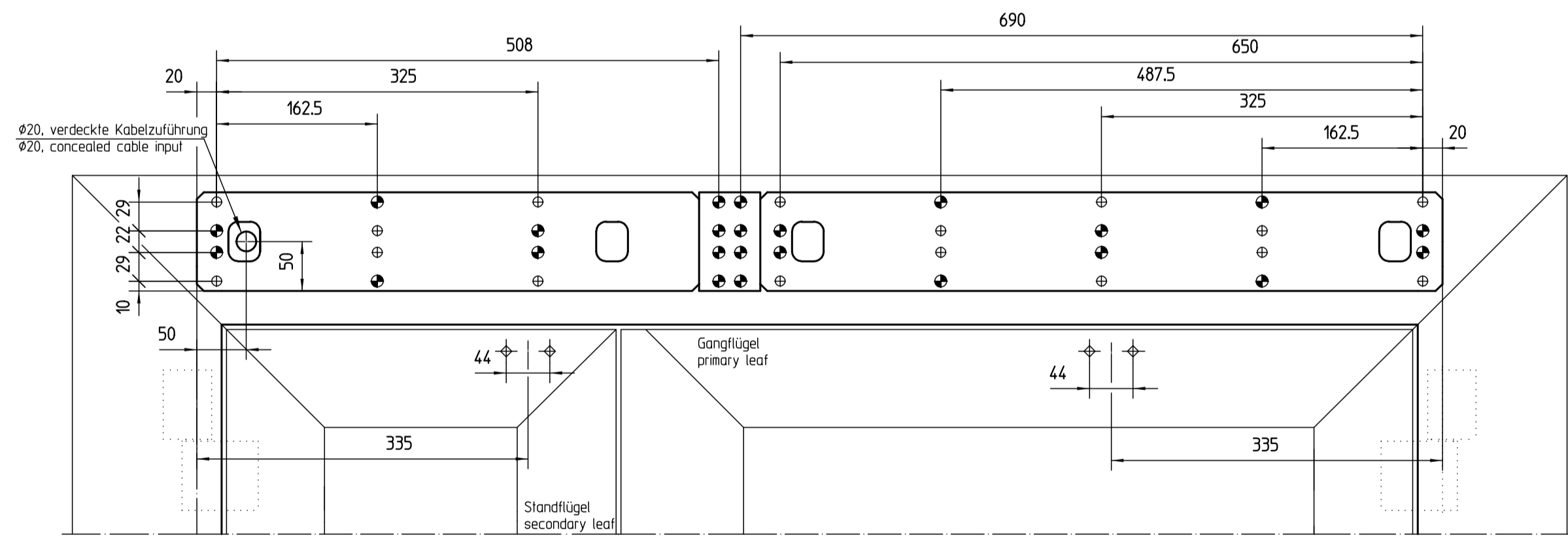
Bandabstand / hinge clearance



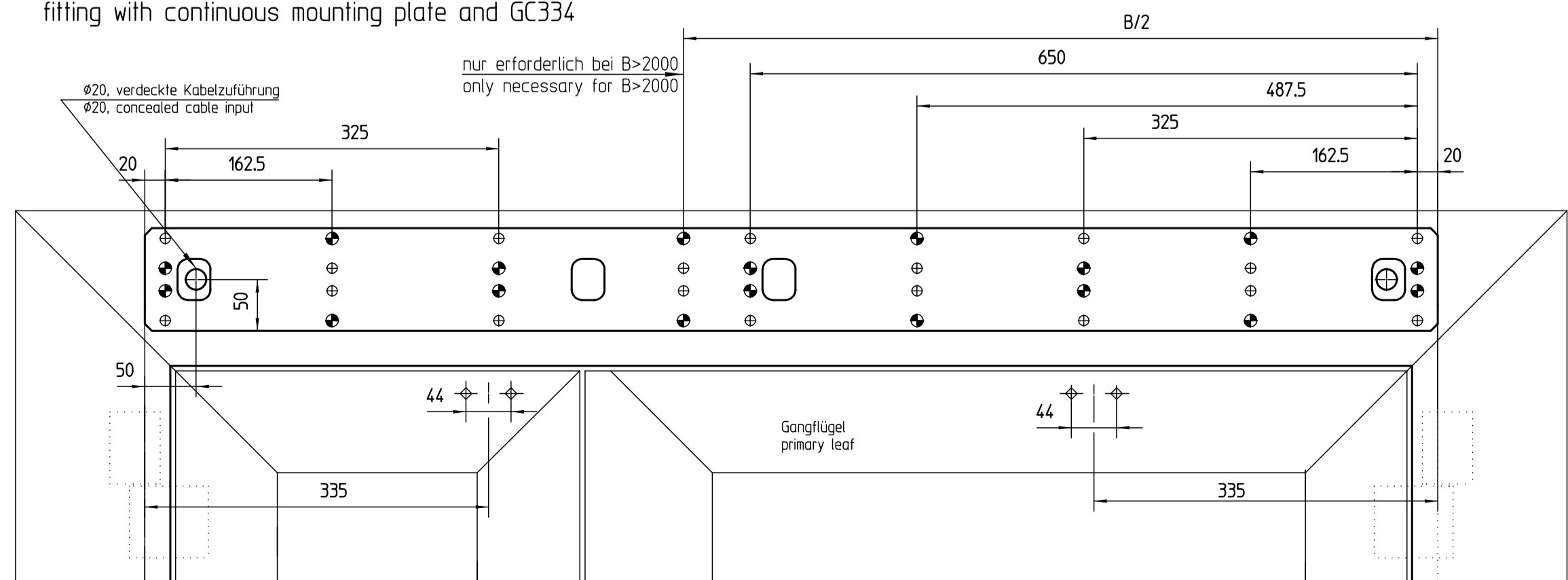
Direktbefestigung und GC334
direct fitting and GC334



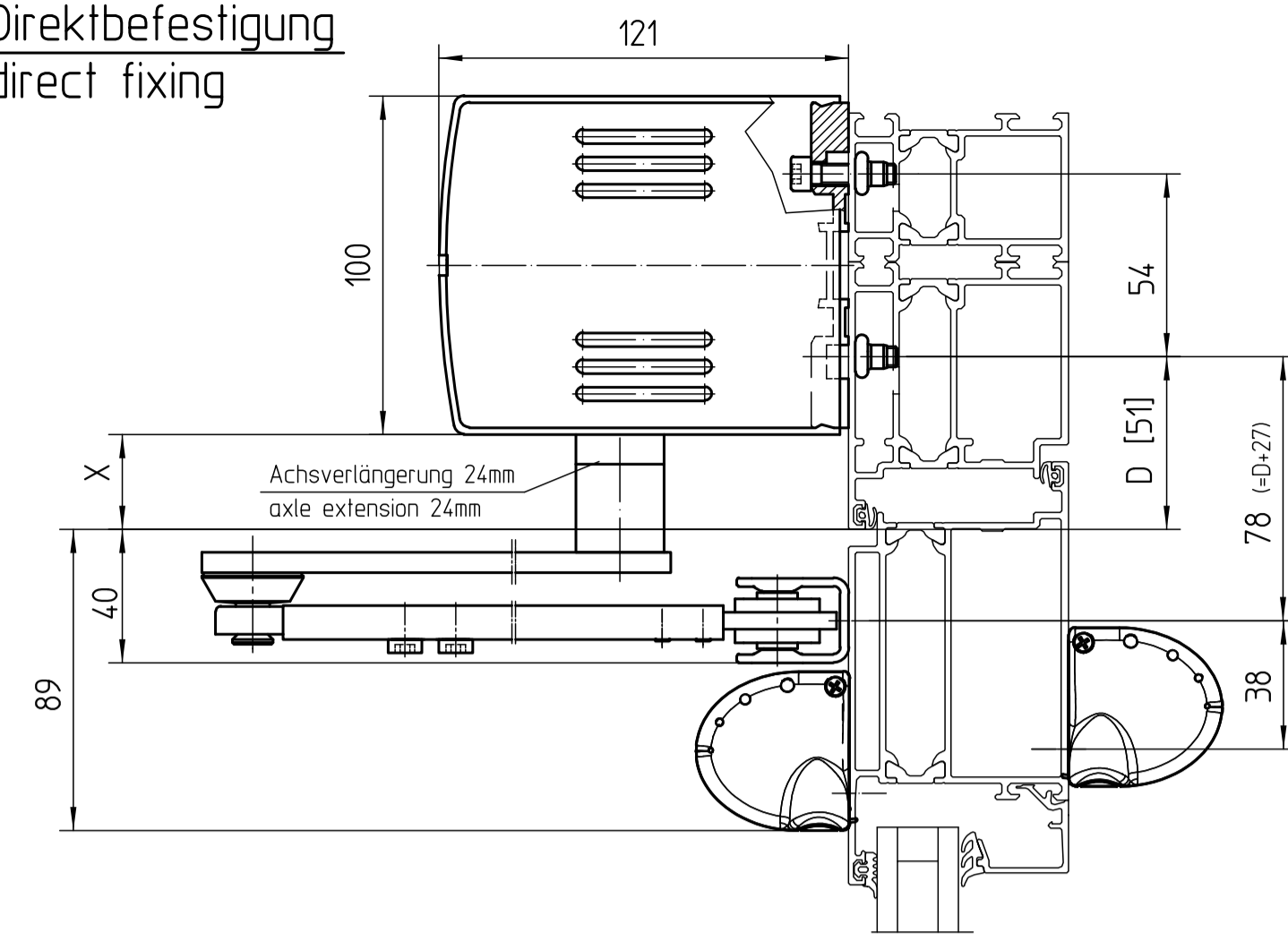
Befestigung mit Montageplatte und GC334
fitting with mounting plate and GC334



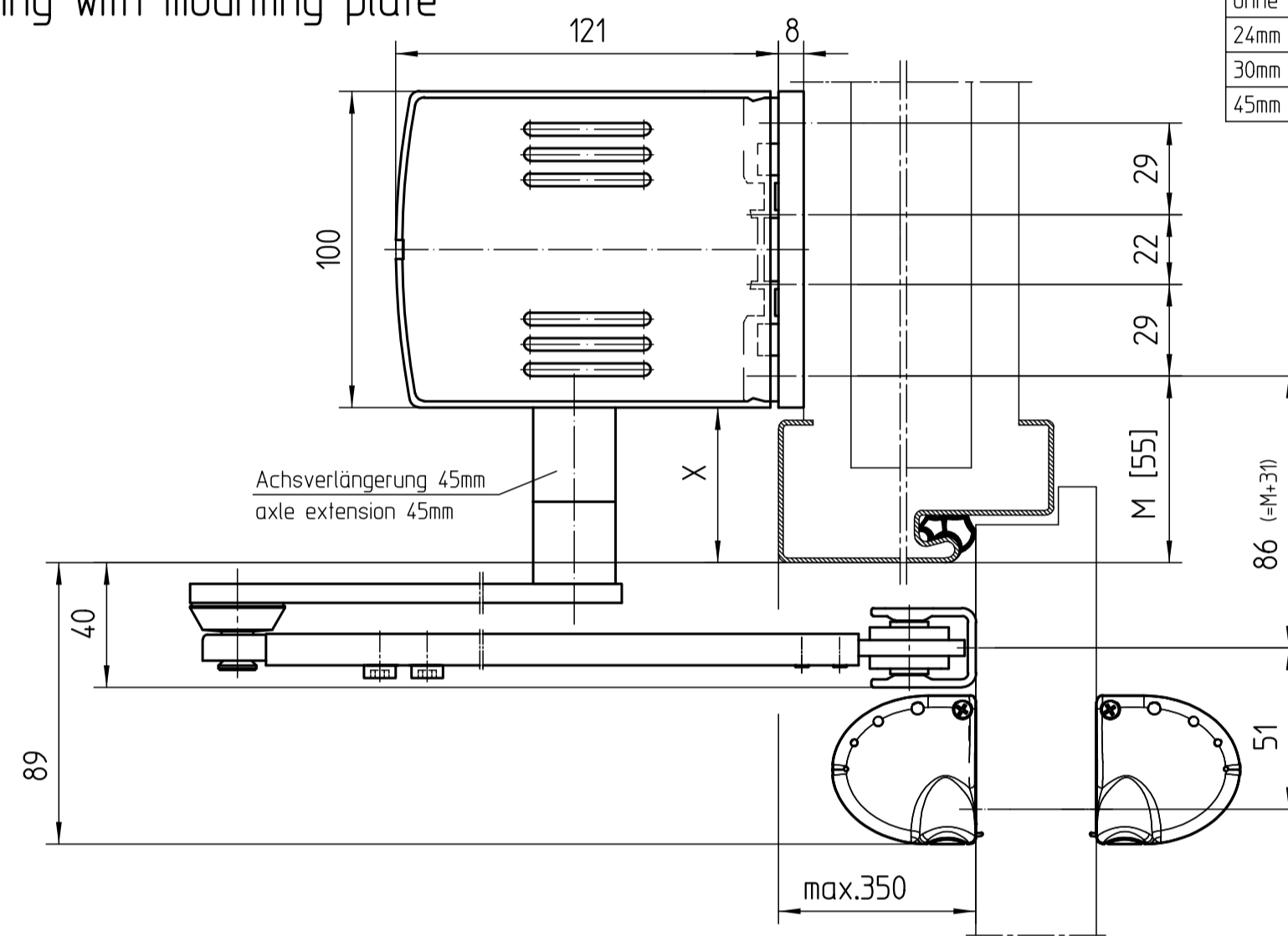
Befestigung mit durchgehender Montageplatte und GC334
fitting with continuous mounting plate and GC334



Direktbefestigung
direct fixing

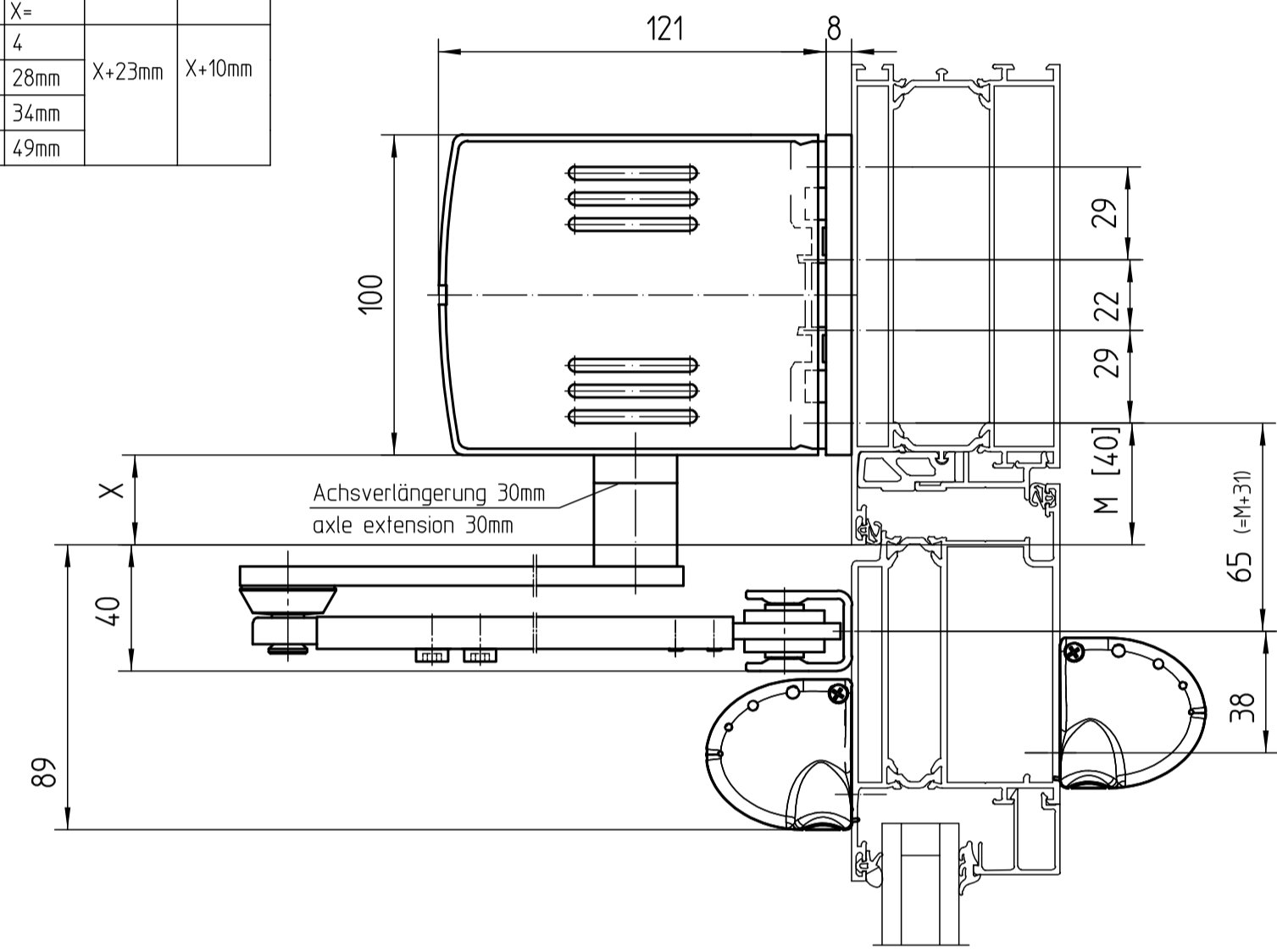
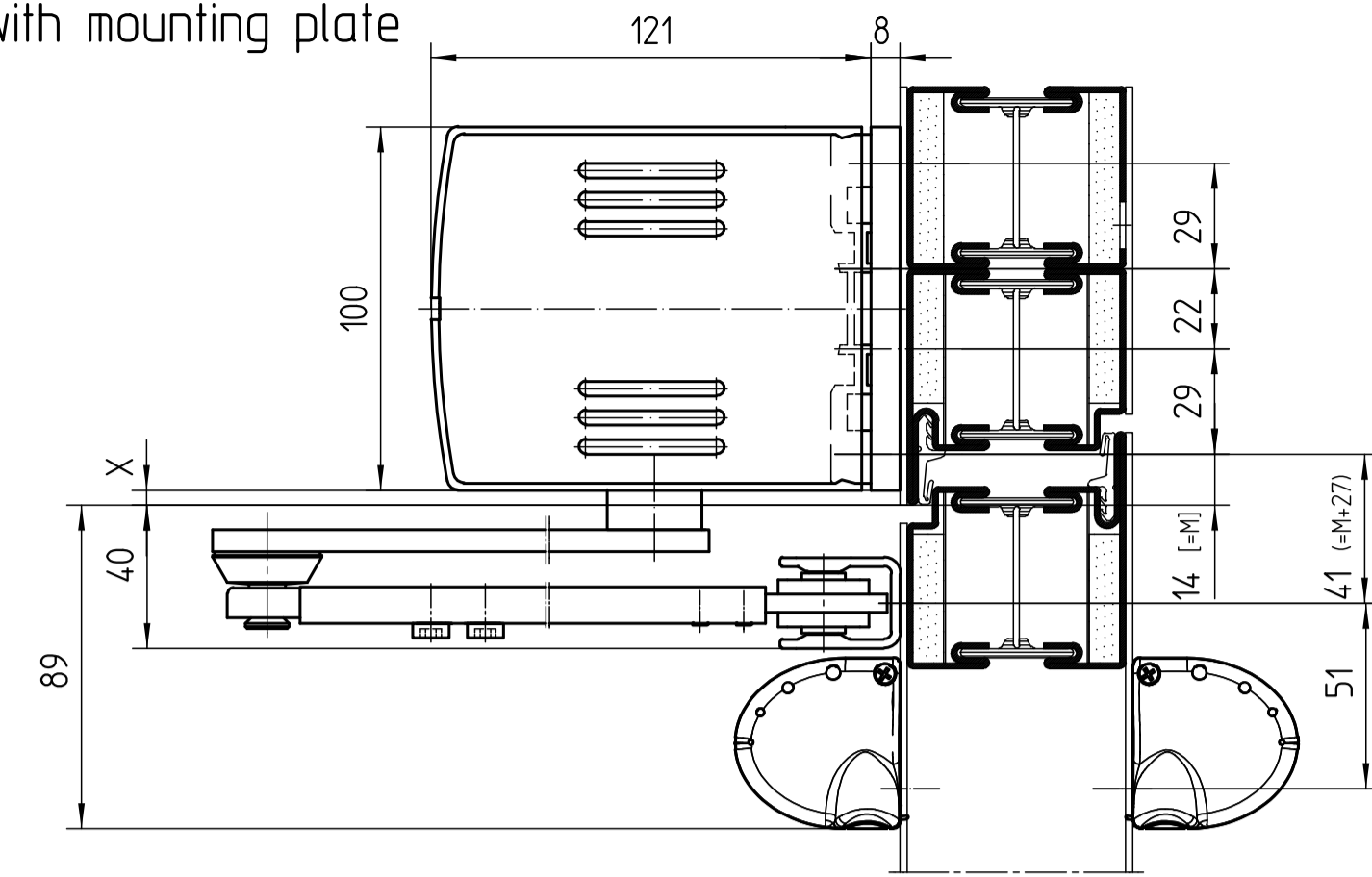


Befestigung mit Montageplatte
fixing with mounting plate



Achsverlängerung V= axle extension	X=	D=	M=
ohne / without	4		
24mm	28mm	X+23mm	X+10mm
30mm	34mm		
45mm	49mm		

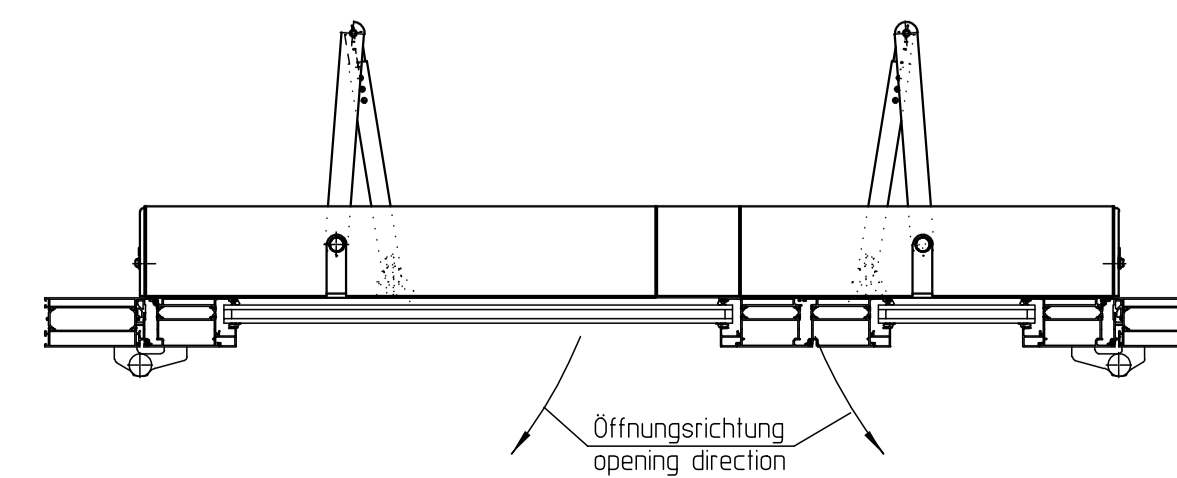
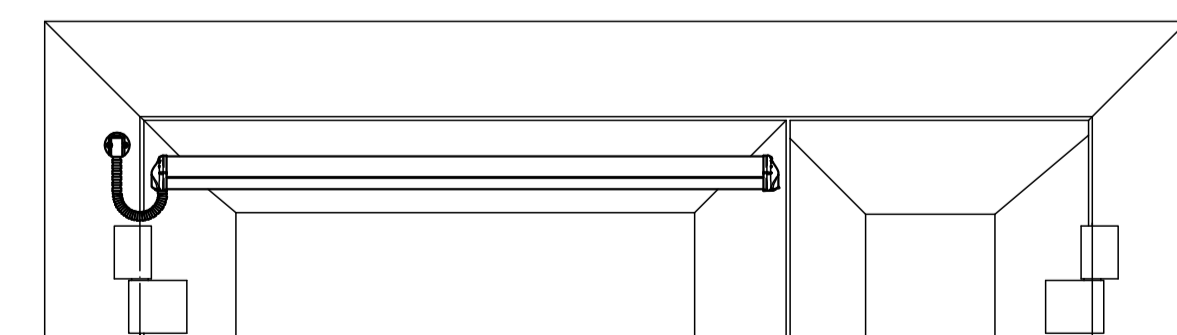
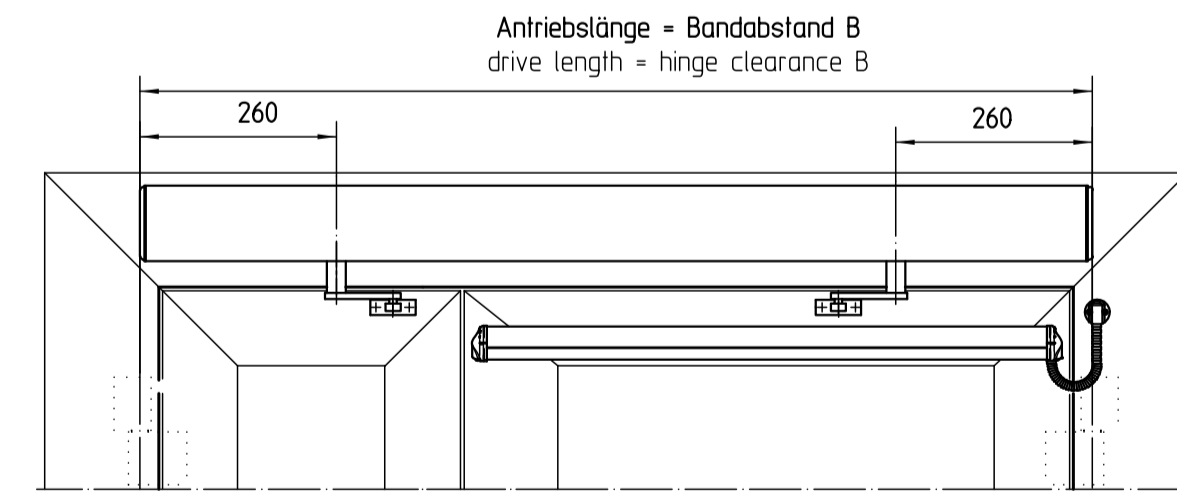
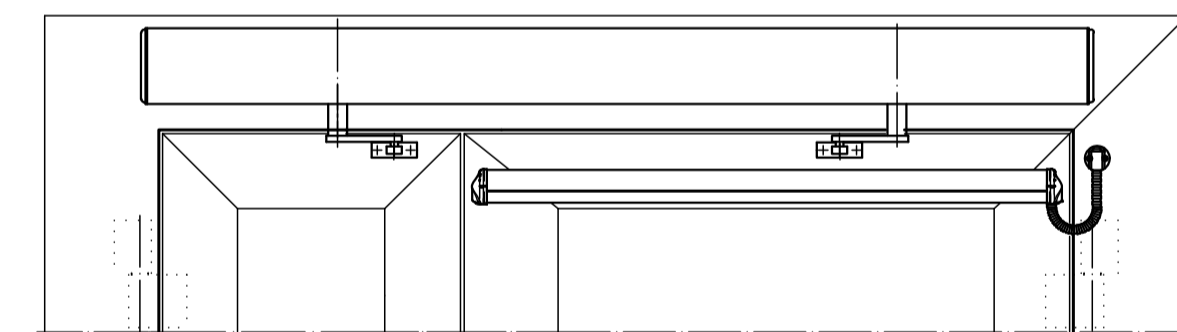
Befestigung mit Montageplatte
fixing with mounting plate



- Befestigungslöcherbild Ø8
fitting pattern Ø8
- ◊ Befestigungslöcherbild Ø6
fitting pattern Ø6
- ⊕ Befestigungslöcherbild Ø5
fitting pattern Ø5

Einriemulter, Dübel oder gleichwertiges Befestigungsmaterial verwenden
Use clinch nut, anchor or equivalent mounting material

Bandabstand B hinge clearance B		Gangflügelbreite primary leaf width		Standflügelbreite secondary leaf width
min.	max.	min.	max.	
1260	2800	690	1400	400



Die Antriebe TSA160NT und TSA160NT F für 2-Flg. Türen sind mit einer elektronischen Schließfolgesteuerung ausgestattet. Für den Einsatz an Brandschutz Türen ist jedoch nur die TSA160NT-F-IS mit mech. Schließfolgesteuerung gem. EN 158 erlaubt.

- Normen und gesetzliche Vorschriften:
- Gem. der EU-Maschinenrichtlinie 2006/42/EG muß eine Sicherheitsanalyse (Gefahrenanalyse) für die Türanlage durchgeführt werden. Nähere Informationen dazu auf www.geze.de
 - Montage- und Serviceanleitung sowie die übrigen Produktdokumente TSA160NT (F) sind zu beachten.
 - Für die Bundesrepublik Deutschland gilt zusätzlich:
 - ASR A17 "Richtlinien für kraftbetriebl. Fenster, Türen und Tore"
 - gesetzliche Bestimmungen und weiterführende Normen
 - Für andere Länder sind die jeweils geltenden Vorschriften einzuhalten.
- Anwendungsrichtlinien:
- Die Anwendungsrichtlinien der Türhersteller sind einzuhalten.
 - Sichere Befestigung vorsehen

The door drives TSA160NT and TSA160NT F for double leaves are equipped with an electronic closing sequence control. However, only the TSA160NT-F-IS (when used in conjunction) with mechanical closing sequence control accredited to EN 158 is permitted for application on fire doors.

- Standards and legal regulations:
- In accordance to EU Machine Directive 2006/42/EC a safety analysis (danger analysis) must be accomplished. For further informations see www.geze.de
 - The fitting and service instructions as well as the other product documents TSA160NT (F) must be observed.

- For the Federal Republic of Germany, in particular:
- ASR A17 "Guidelines for power-operated windows, doors and gates"
 - further legal regulations and standards
- Guidelines for application:
- All application instruction of the door manufacturer must be followed.
 - Fix all components tightly

GEZE GmbH P.O. Box 13 63 70226 Leornberg Germany		Bemennung / designation TSA160NT(F) (-IS) (F-IS) / TS160 asym.	
vertraulich / confidential		druckend mit Gestänge / pushing with linkage	
erstellt / drawn 02 0102.12 tba4	Name / name tba4	Blatt / von 1/1	Material-Nr. Ø-no.
gepr. / checked 01 28.11.11 tba4	Scale tba2	Vergrößerung / scale 1:2	
00 02.11.09 tba4	Erstellt durch / created by Subst. with	Sprache / language D	Zeichnungs-Nr. / document-no. 70423-ep23
EPMB = Erstmusterprüfbericht / First sample test report			