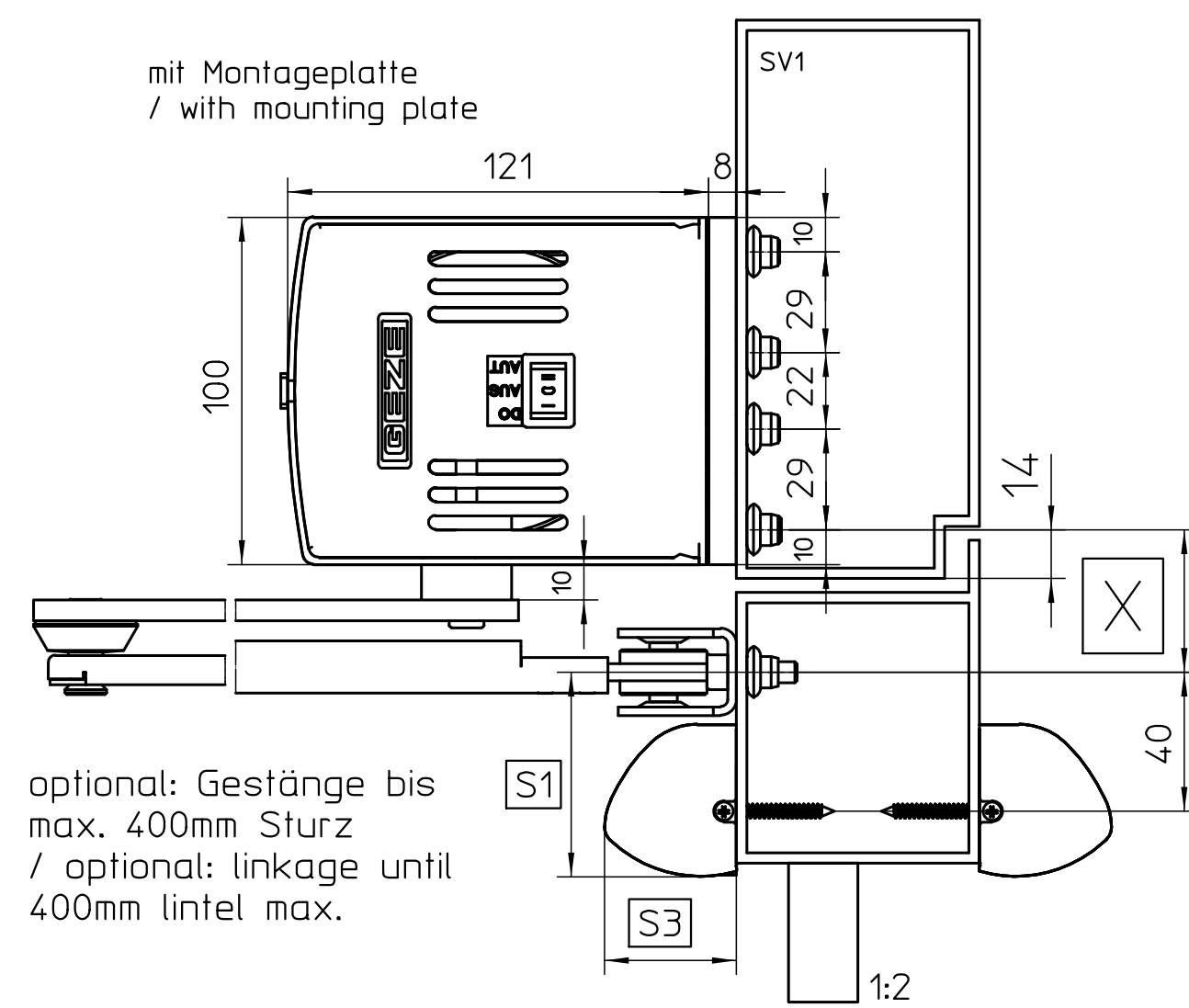
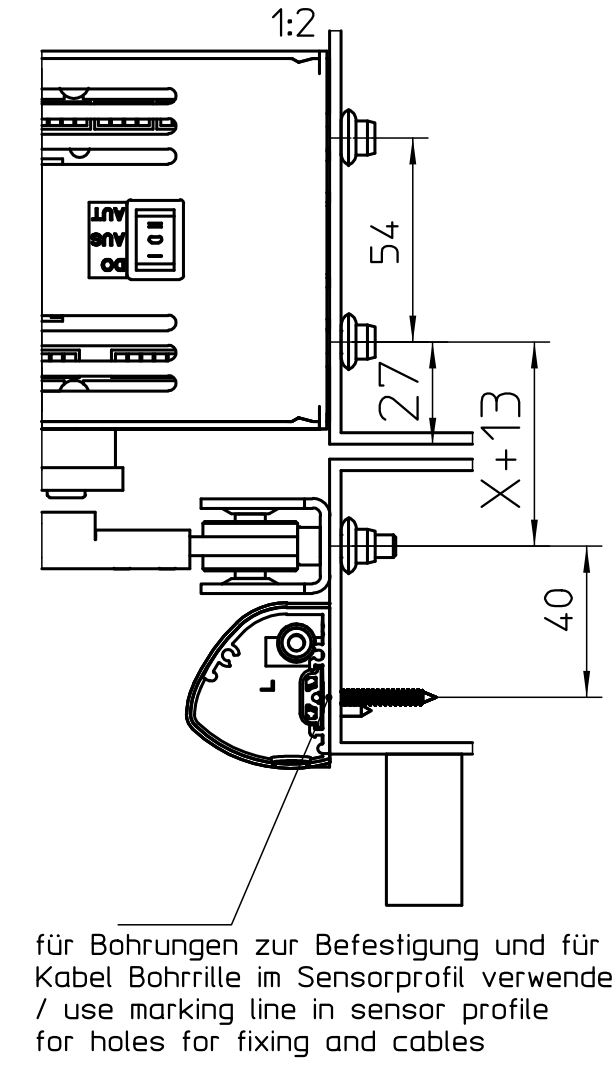


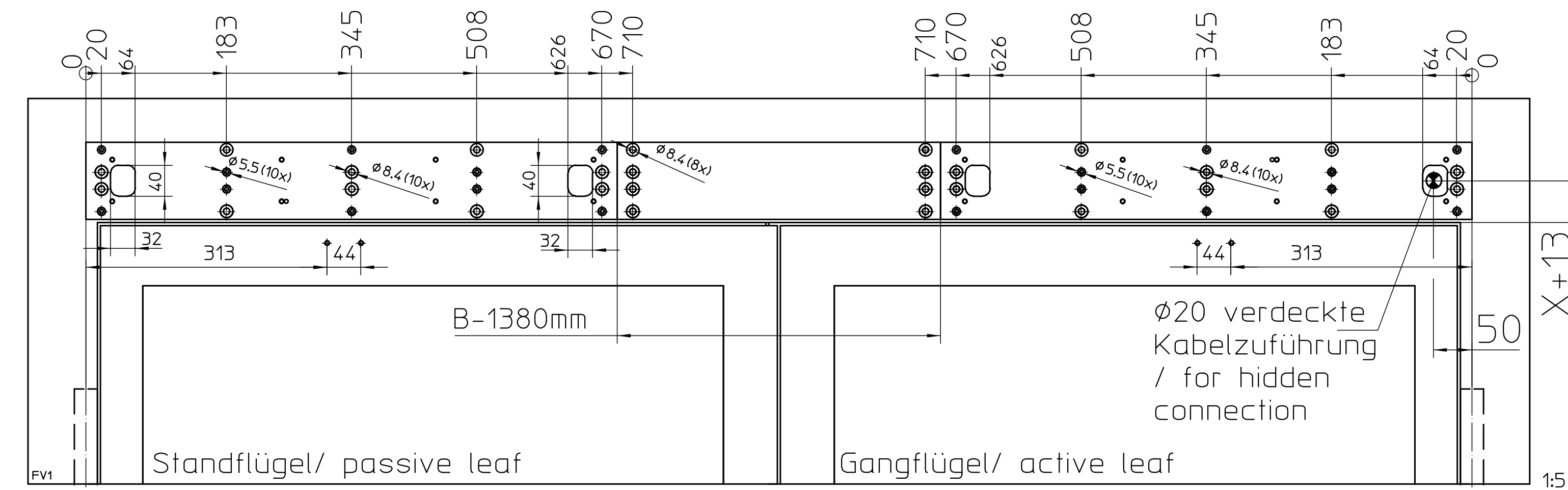
mit Montageplatte und GC 338
/ with mounting plate and GC 338



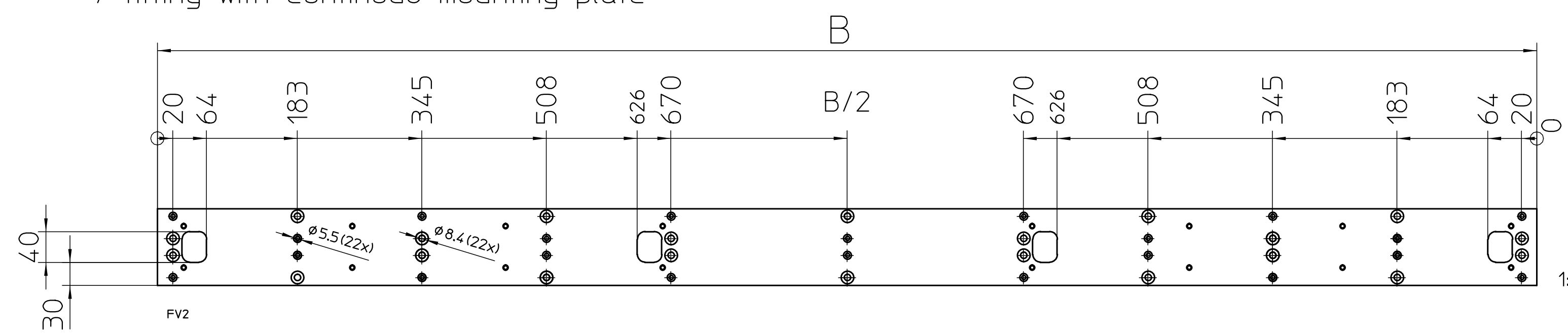
Direktbefestigung
/ direct fitting



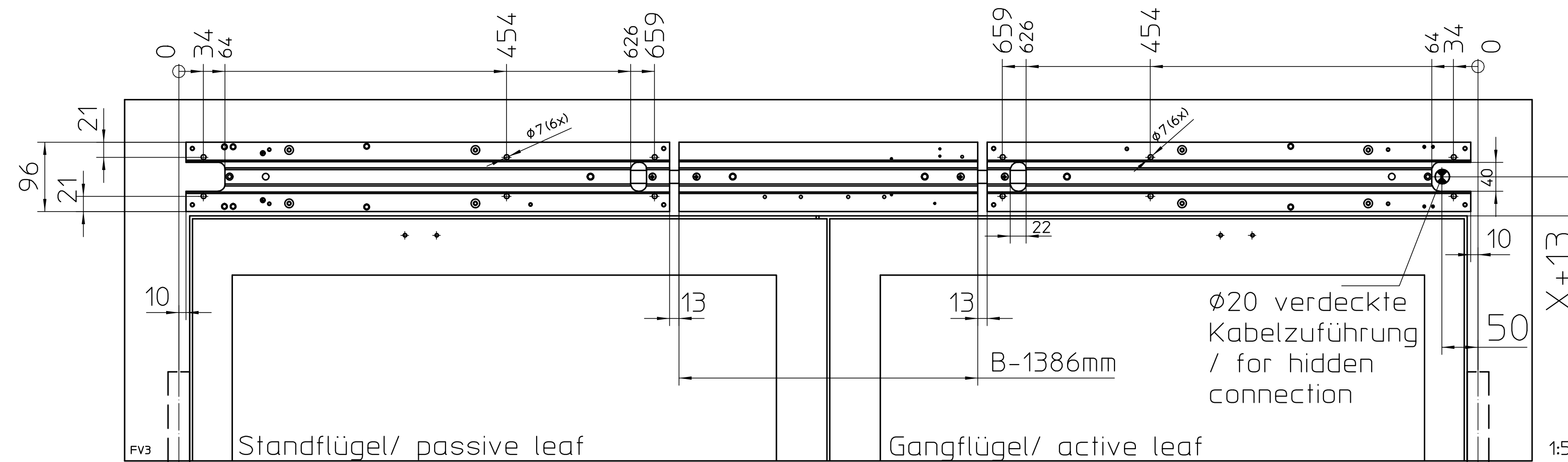
Befestigung mit Montageplatten
/ fitting with mounting plates



Befestigung mit durchgehender Montageplatte
/ fitting with continuous mounting plate

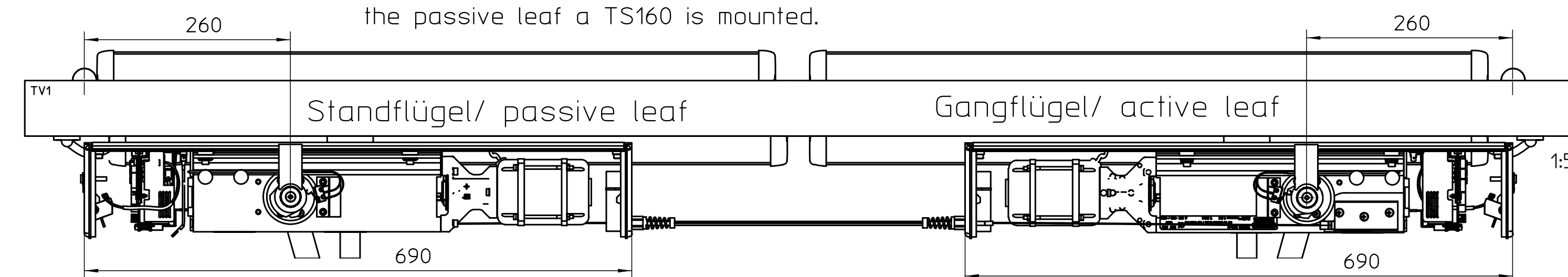


Direktbefestigung / direct fitting

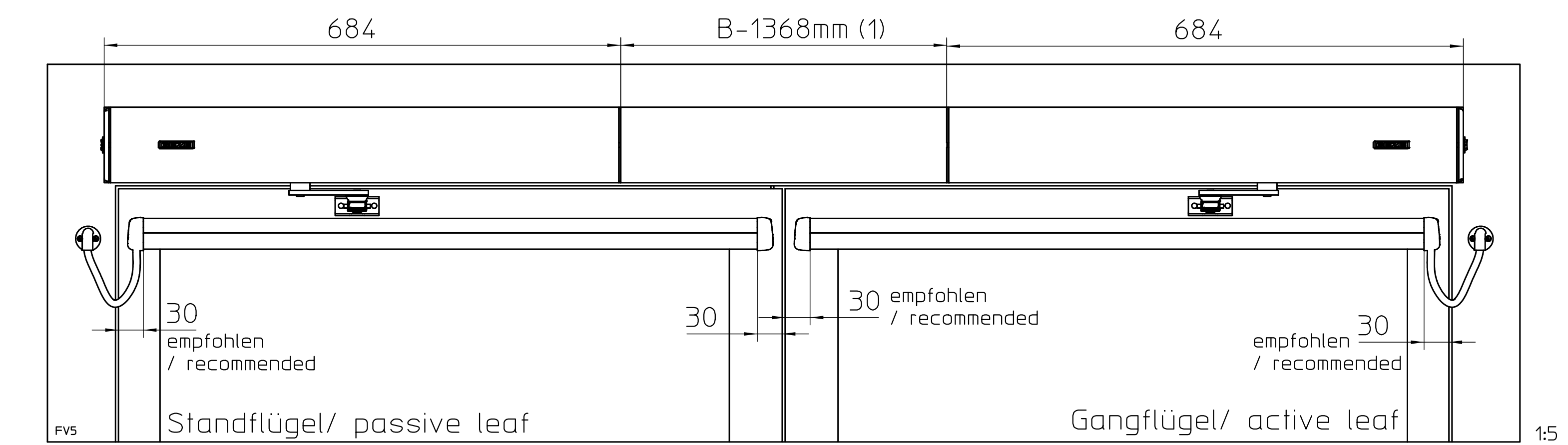


Draufsicht / top view

Dargestellt ist eine Automatisierung beider Flügel mit zwei Antrieben TSA160. Bei Kombination TSA160 / TS160 befindet sich am Standflügel ein TS160. / Shown are 2 leaves with TSA160. In case of combination of TSA160 / TS160 at the passive leaf a TS160 is mounted.



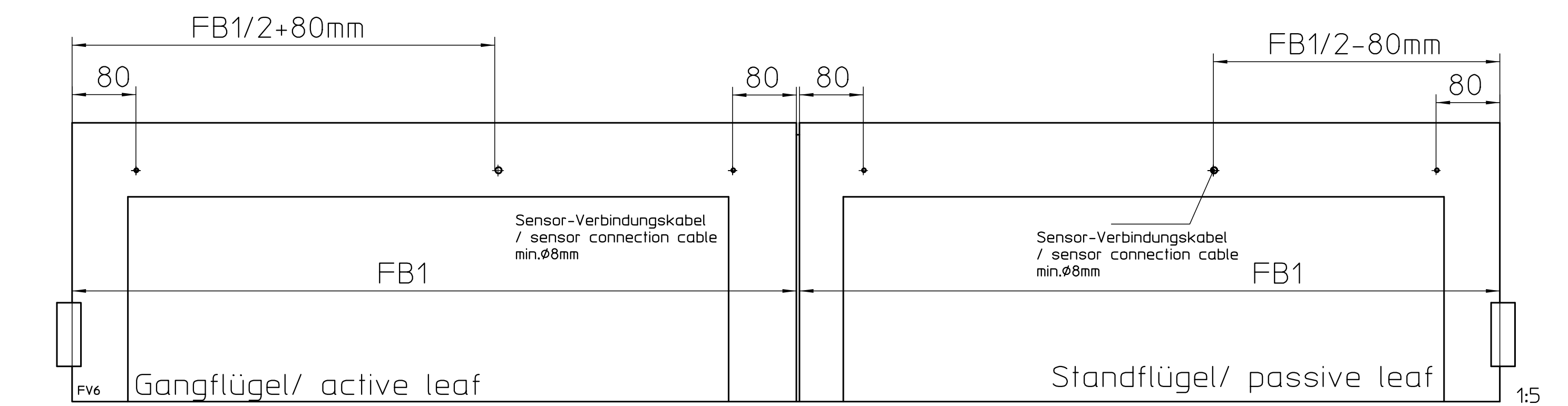
Vorderansicht mit GC 338 / front view with GC 338



ACHTUNG / ATTENTION
Sensor auf Bandseite: Kollisionsgefahr mit Wand, Wand ausbrechen oder Sensor an Nebenschließkante kürzen
/ sensor on hinge side: danger of collision with wall. Prepare space within wall or shorten sensor on secondary closing edge

(1) durchgehende Haube / continuous cover: B-7mm

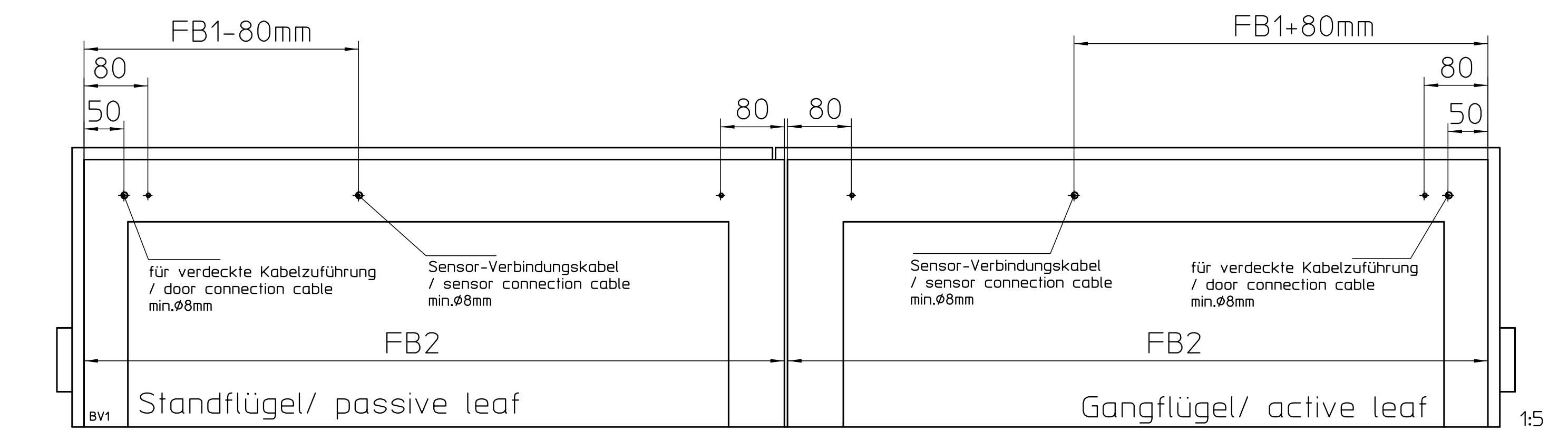
GC 338* Bandseite, Bohrungen für Befestigung und Kabel
/ GC 338* hinge side, holes for fixing and cable



Türflügelbreiten >1000mm bei FB/2 zusätzliche Befestigungsbohrung / door leaf width >1000mm drill additional fixing hole

bei Verwendung eines TS160 sind am Standflügel keine Sensor-Bohrungen nötig!
/ in case of TS160 at passive leaf no sensor holes are required!

GC 338* Bandgegenseite, Bohrungen für Befestigung und Kabel
/ GC 338* opposite hinge side, holes for fixing and cable



bei Verwendung eines TS160 sind am Standflügel keine Sensor-Bohrungen nötig!
/ in case of TS160 at passive leaf no sensor holes are required!

Türflügelbreiten >1000mm bei FB/2 zusätzliche Befestigungsbohrung / door leaf width >1000mm drill additional fixing hole

Bandabstand B hinge clearance B		Gangflügelbreite primary leaf width		Standflügelbreite second. leaf width
min	max	min	max	min
1470	2800	690	1400	650

Befestigung u.Schraubengröße / fixing size of screw	Metalltür / metal door	Holz- tür / wood door
Antrieb / drive mit Montageplatte(n) / with mounting plate(s) Direktbefestigung / direct fitting	8x M5 6x M5	Ø5 Ø5
Zwischenmontageplatte / intermediate mounting plate	4x M5	Ø5
durchgehende Montageplatte - zusätzlich zu den Antrieben / continuous mounting plate - additional to the drives	2x M5	Ø5
Zwischengrundplatte / intermediate base plate	4x M5	Ø5
Gestänge-Bock / linkage bracket	2x M6	Ø5

Die Antriebe TSA160NT und TSA160NT F für 2-flg. Türen sind mit einer elektrischen Schließfolgeregelung ausgestattet. Für den Einsatz an Brandschutz Türen ist jedoch nur der TSA160NT-F-IS mit mech.#Schließfolgeregelung gem. EN 1158 erlaubt.

Normen und gesetzliche Vorschriften:
- Gem. der EU-Maschinenrichtlinie 2006/42/EG muß eine Sicherheitsanalyse (Gefahrenanalyse) für die Türanlage durchgeführt werden.
- Nähere Informationen dazu auf www.geze.de

- Montage- und Serviceanleitung sowie die übrigen Produktunterlagen TSA160NT (F) sind zu beachten.

Für die Bundesrepublik Deutschland gilt zusätzlich:

- DIN 18650 / EN 16005
- ASR A17, Richtlinien für kraftbetätigte Fenster, Türen und Tore
- gesetzliche Bestimmungen und weiterführende Normen

Für andere Länder sind die jeweils geltenden Vorschriften einzuhalten.

Anwendungsrichtlinien:

- Die Anwendungsvorschriften der Türhersteller sind einzuhalten.
- Sichere Befestigung vorsehen

The door drives TSA160NT and TSA160NT F for double leaves is equipped with an electrical closing sequence control. However, only the TSA160NT-F-IS when used in conjunction with a mechanical closing sequence control accredited to EN 1158 is permitted for application on fire doors.

Standards and legal regulations.

- In accordance to EU Machine Directive 2006/42/EG, a safety analysis (danger analysis) must be accomplished.

- For further informations see www.geze.de

- The fitting and service instructions as well as the other product documents Slidrive EMD(F) must be observed.

For the Federal Republic of Germany, in particular:

- DIN 18650 / EN 16005
- ASR A17 'Guidelines for power-operated windows, doors and gates'
- further legal regulations and standards

Guidelines for application:

- All application instruction of the door manufacturer must be followed.
- Fix all components tightly

Achsverlängerung / axle extension	X
ohne / without	41mm
24mm	65mm
30mm	71mm
45mm	86mm

bezogen auf Standard-Hebel / in case of standard-lever			
[mm]	S1	S2	S3
GC 338			
GC 335	59	31	38
GC 334	62	34	45

Ø20 verdeckte Kabelzuführung
/ hidden connection

FB1= Flügelbreite Bandseite / leaf width hinge side
FB2= Flügelbreite Bandgegenseite / leaf width opposite hinge side

B= Bandabstand lt. Konfiguration

Maß für vertikale Maße ist Bandmitte
/ vertical dimensions refer to center of hinge

dargestellt DIN li - DIN re spiegelbildlich
/ drilling image left hand - right hand mirror image

*für/ for GC 334, GC 335 siehe / see 70710-ep01

Original-Blattgröße DIN A0 / size of leaf DIN A0

GEZE		TSA160NT (F) (F-IS) / TSA160 NT (F), TS160sym	
03	W&N	1228	1228
02	W&N	1228	1228
01	W&N	1228	1228
00	W&N	1228	1228