

# GCER 300 I/O-Box




DE Benutzerhandbuch

# Inhaltsverzeichnis

<b>1</b>	<b>Symbole und Darstellungsmittel</b>	<b>3</b>
<b>2</b>	<b>Produkthaftung</b>	<b>3</b>
<b>3</b>	<b>Sicherheitshinweise</b>	<b>3</b>
<b>4</b>	<b>Lieferumfang</b>	<b>3</b>
<b>5</b>	<b>Produktbeschreibung</b>	<b>4</b>
<b>6</b>	<b>Montage</b>	<b>5</b>
<b>7</b>	<b>Inbetriebnahme</b>	<b>6</b>
7.1	Masterkarten initialisieren	6
7.2	Neuen Ausweis oder PIN einlernen für Kurzzeitfreigabe - Mode [1]	7
7.3	Neuen Ausweis oder PIN einlernen für Toggle-Funktion - Mode [2]	7
7.4	Einzelnen Ausweis oder PIN löschen - Mode [13]	8
7.5	Freigabezeit einstellen - Mode [3]	8
7.6	System Reset - Alle Ausweise und PINs löschen - Mode [1357]	8
7.7	Masterkarten nach Reset neu initialisieren	9
7.8	Beschreibung der LED Signalisierung am Leser	9
<b>8</b>	<b>Hardwarebeschaltung der Eingänge und Ausgänge</b>	<b>10</b>
8.1	Anschlussbelegung	11
8.2	Anschlussklemmenspezifikation	12
8.3	Relais-Ausgänge REL1 bis REL4	12
8.4	Eingänge E1 bis E4	12
8.5	DIP-Schalter / Mikroschalter	13
<b>9</b>	<b>Technische Daten</b>	<b>13</b>
<b>10</b>	<b>Pflegehinweise</b>	<b>14</b>
<b>11</b>	<b>EG Konformität</b>	<b>14</b>
<b>12</b>	<b>Berechtigungsmatrix</b>	<b>14</b>
<b>13</b>	<b>Kabel- und Anschlusspläne</b>	<b>15</b>
13.1	Eine Tür mit einem Leser	16
13.2	Eine Tür mit 2 Lesern	18
13.3	Zwei Türen mit je einem Leser	20
13.4	Schleuse mit 2 Türen	22
13.5	Beispielhafte Demenzsteuerung	24

## 1 Symbole und Darstellungsmittel

Um die korrekte Bedienung zu verdeutlichen, sind wichtige Informationen und technische Hinweise besonders herausgestellt.

Symbol	Bedeutung
	bedeutet „Wichtiger Hinweis“; Informationen zur Vermeidung von Sachschäden, zum Verständnis oder zum Optimieren der Arbeitsabläufe
	bedeutet „Zusätzliche Information“
	Symbol für eine Handlung: Hier müssen Sie etwas tun. ▶ Halten Sie bei mehreren Handlungsschritten die Reihenfolge ein.

## 2 Produkthaftung

Gemäß der im Produkthaftungsgesetz definierten Haftung des Herstellers für seine Produkte sind die in dieser Broschüre enthaltenen Informationen (Produktinformationen und bestimmungsgemäße Verwendung, Fehlgebrauch, Produktleistung, Produktwartung, Informations- und Instruktionspflichten) zu beachten. Die Nichtbeachtung entbindet den Hersteller von seiner Haftungspflicht. Bei Kombination mit Fremdgeräten übernimmt GEZE keine Gewährleistung.

Hinweis:



Das Produkt sollte so eingebaut oder verbaut werden, dass ein müheloser Zugriff auf das Produkt bei etwaigen Reparaturen und/oder Wartungen mit verhältnismäßig geringem Aufwand gewährleistet ist und etwaige Ausbaurkosten nicht in einem Missverhältnis zu dem Wert des Produktes stehen.

## 3 Sicherheitshinweise

- Montage, Installation und Inbetriebnahme dürfen nur durch Elektrofachpersonal vorgenommen werden!
- Primärseitige Schutzmaßnahmen erfolgen bauseits.
- Bei der Leitungsverlegung müssen die Normen VDE 0100 und VDE 0815 beachtet werden.



Für Ihre GEZE GCER 300 I/O Box haben Sie zusätzlich (mit separater Auftragsposition) 2 Masterkarten erhalten. Die Masterkarten dienen der sicheren Verwaltung des Systems. Nur der Inhaber der Masterkarten kann Zutrittsberechtigungen anlegen und auch wieder löschen - deshalb ist die sichere Verwahrung der Masterkarten besonders wichtig!

Die 2. Masterkarte dient insbesondere dazu, das System bei Verlust oder Defekt der 1. Masterkarte weiter verwalten zu können bzw. um einen System-Reset durchzuführen. Wir empfehlen bereits bei einem Verlust oder Defekt der 1. Masterkarte die Bestellung einer Ersatz-Masterkarte (ID 185713), da ein System Reset ohne Masterkarten nicht möglich ist.

## 4 Lieferumfang

- GEZE GCER 300 I/O Box (ID 185707)
- GEZE GCER 300 I/O-Box Benutzerhandbuch

## 5 Produktbeschreibung

Die GEZE GCER 300 I/O Box in Kombination mit einem oder zwei GEZE GCVR 300 T RFID Lesern ist ein einfaches Standalone-Zutrittskontrollsystem für bis zu 2 Türen. Die GEZE GCER 300 I/O Box dient dabei der Türsteuerung und Türüberwachung im gesicherten Bereich. Den angeschlossenen Lesern stehen je 2 Eingänge und 2 Ausgänge fest zugeordnet zur Verfügung.

Mit den Masterkarten lassen sich Zutrittsberechtigungen schnell und einfach anlegen sowie auch wieder löschen.



Ausweise und PINs müssen für jeden Leser jeweils separat eingelernt werden.

---

Über die DIP-Schalter und die Eingänge der GCER 300 I/O Box lassen sich ferner die Funktion Schleuse und Demenz konfigurieren.

Funktion Schleuse heißt, es ist nur eine wechselseitige Öffnung der Türen möglich. Sprich ist eine Tür geöffnet ist die andere Tür gesperrt. Der Sperrzustand wird dabei über die LEDs der GCVR 300 T Leser visualisiert (rote LED).

Bei der Demenzfunktion wiederum soll sichergestellt werden, dass Personen mit Weglauftendenz zu Ihrem eigenen Schutz nicht unbemerkt bspw. ein Gebäude ohne Begleitung verlassen können. Zur Realisierung dieser Funktion wird ergänzend bspw. ein Weitbereichsleser benötigt. Ist dieser aktiv wird über einen Eingang der GCER 300 I/O Box die angeschlossene Tür geschlossen und ggf. verriegelt. Über die berechnete Buchung bspw. einer Pflegekraft am GCVR 300 T Leser kann die Tür dennoch geöffnet werden und die Personen mit Weglauftendenz kann zusammen mit der Pflegekraft das Gebäude verlassen.

Die Umsetzung der Funktionen entnehmen Sie den beigefügten Anschluss- und Kabelplänen.

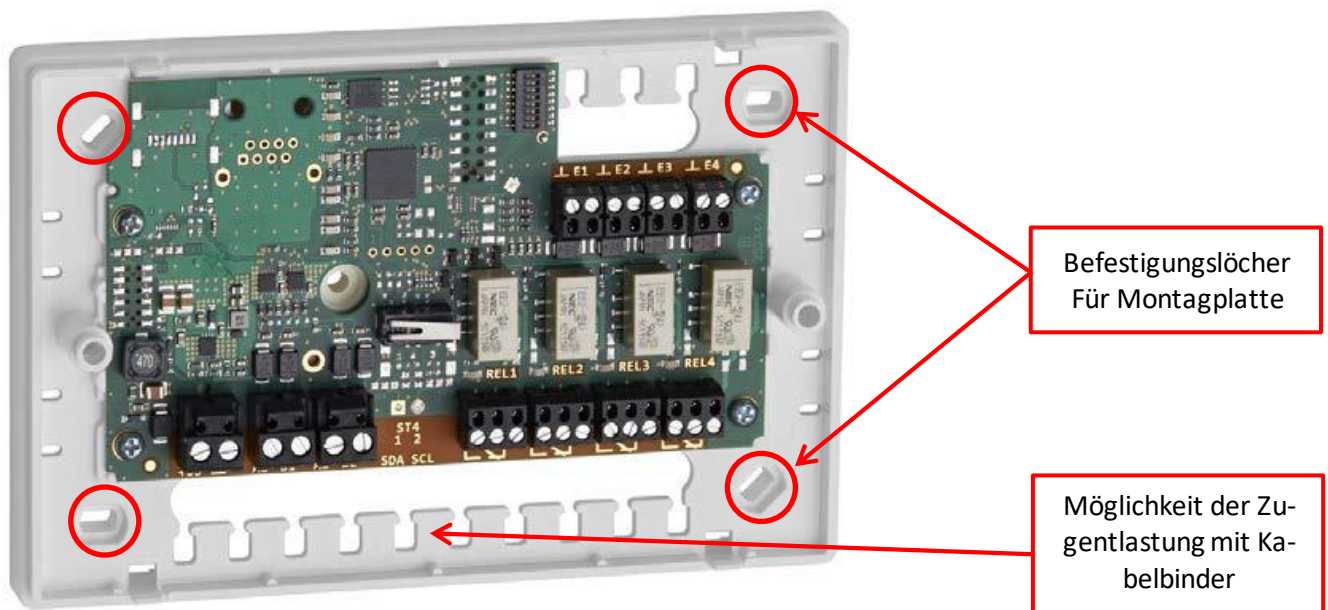
## 6 Montage

### Montagevorbereitung

- Anschlusskabel für Schnittstellen, Spannungsversorgung und die Ein-/Ausgänge zum Montageort der I/O-Box verlegen und vorbereiten.
- I/O-Box öffnen (Gehäusedeckel vom der Montageplatte trennen)



Die Verdrahtung der I/O-Box muss im spannungslosen Zustand erfolgen, d.h. die Betriebsspannung darf erst nach vollständiger Montage der I/O-Box eingeschaltet werden.



1. Montageposition festlegen und Montagelöcher in die Wand bohren.
2. Die Kabel durch die Montageplatte führen. Montageplatte mit geeigneten Schrauben auf die Wand schrauben.
3. Kabel auf geeignete Länge zuschneiden. Ummantelung entfernen und die einzelnen Litzen mit Aderendhülsen versehen. Zugentlastung der Kabel mit Kabelbinder anbringen.
4. Anschlussklemmen entsprechend dem beiliegenden Anschlussplan verdrahten.
5. DIP-Schalter einstellen, I/O-Box in Betrieb nehmen und auf Funktion testen
6. Gerät schließen (Gehäusedeckel auf Montageplatte schrauben)



Die GCER 300 I/O-Box ist im gesicherten Innenbereich zu installieren

## 7 Inbetriebnahme

Für die erfolgreiche Inbetriebnahme und den Betrieb des Zutrittskontrollsystems ist der Anschluss von mindestens einem GEZE GCVR 300 T RFID Leser mit PIN an der GEZE GCER 300 I/O Box erforderlich.



Die erfolgreiche Bereitschaft des Systems wird nach Anschluss der Spannungsversorgung am Leser durch das dauerhafte gelbe Leuchten der mittleren LED des GEZE GCVR 300 T RFID Lesers mit PIN signalisiert.



Das System erkennt nur RFID-Ausweismedien im 13,56 MHz Bereich, ISO14443A.



**!!! Bitte achten Sie darauf, dass Ausweise und PINs für jeden Leser einzeln eingelernt werden müssen. !!!**



Timeout: Wird 30 Sekunden keine Aktion durchgeführt geht, der Leser in den Grundzustand. Abgeschlossene Aktionen werden gespeichert!  
Nicht abgeschlossene Aktionen gehen verloren!

### 7.1 Masterkarten initialisieren



**!!! Bitte achten Sie darauf, dass die Masterkarten für jeden Leser einzeln eingelernt werden müssen. !!!**

Funktion	Aktion	Rückmeldung	
Masterkarten einlernen	1	<ul style="list-style-type: none"> <li>▶ Betriebsspannung am System anlegen</li> </ul>	<ul style="list-style-type: none"> <li>▪ „Initialisierung“ System fährt hoch</li> <li>▪ Gelbe LED blinkt schnell</li> </ul>
	2	System ist initialisiert <ul style="list-style-type: none"> <li>▶ System ist im Modus Masterkarten einlernen (Modus ist ca. 10 sec. aktiv)</li> </ul>	<ul style="list-style-type: none"> <li>▪ Akustische Signal [1 Beep]</li> <li>▪ Alle 3 LEDs leuchten</li> </ul>
	3	<ul style="list-style-type: none"> <li>▶ Masterkarte 1 kurz vor den Leser halten (solange alle 3 LEDs leuchten)</li> </ul>	<ul style="list-style-type: none"> <li>▪ Akustische Signal [1 Beep]</li> <li>▪ Alle 3 LEDs leuchten</li> </ul>
	4	<ul style="list-style-type: none"> <li>▶ Masterkarte 2 kurz vor den Leser halten</li> </ul>	<ul style="list-style-type: none"> <li>▪ Akustische Signal [1 Beep]</li> <li>▪ System geht in den Grundzustand</li> <li>▪ Gelbe LED leuchtet dauerhaft</li> </ul>
Masterkarte 1 und 2 sind erfolgreich eingelernt.			

## 7.2 Neuen Ausweis oder PIN einlernen für Kurzzeitfreigabe - Mode [1]

Funktion	Aktion	Rückmeldung
Neuen Ausweis oder PIN einlernen	1 ▶ Masterkarte kurz vor den Leser halten (ca. 1 sec.)	<ul style="list-style-type: none"> <li>▪ Akustisches Signal [1x Beep]</li> <li>▪ Gelbe LED blinkt langsam</li> </ul>
	2 ▶ Eingabe der Modus-Nr. [1] ▶ Bestätigen der Eingabe mit [E]	<ul style="list-style-type: none"> <li>▪ Akustisches Signal [1x Beep]</li> <li>▪ Gelbe LED blinkt langsam</li> </ul>
	3 ▶ Personen-Nr. eingeben Wert zwischen 001 – 200 ▶ Bestätigen der Eingabe mit [E]	<ul style="list-style-type: none"> <li>▪ Akustisches Signal [1x Beep]</li> <li>▪ Gelbe LED blinkt langsam</li> </ul>
	4 ▶ Neuen Ausweis vor den Leser halten Eingabe bestätigen mit [E] ODER ▶ 4-6 stelligen PIN eingeben und die Eingabe bestätigen mit [E]	<ul style="list-style-type: none"> <li>▪ Akustisches Signal [1x Beep]</li> <li>▪ Gelbe LED blinkt langsam</li> </ul>
	Um weitere Ausweise oder PINs einzulernen, die Schritte 3 und 4 wiederholen.	
5 ▶ Menü verlassen über die Eingabe 2 x [E]	<ul style="list-style-type: none"> <li>▪ Akustisches Signal [2x Beep]</li> <li>▪ Gelbe LED leuchtet dauerhaft</li> </ul>	



PINs können im System nur einfach belegt werden. Wird versucht eine PIN ein zweites mal anzulegen, lehnt dies das System mit 3x Beep und rot blinkender LED ab. Im Betrieb erfolgt die Eingabe der PIN mit anschließender Bestätigung durch die Eingabe von [E].

## 7.3 Neuen Ausweis oder PIN einlernen für Toggle-Funktion - Mode [2]

Funktion	Aktion	Rückmeldung
Neuen Ausweis oder PIN einlernen	1 ▶ Masterkarte kurz vor den Leser halten (ca. 1 sec.)	<ul style="list-style-type: none"> <li>▪ Akustisches Signal [1x Beep]</li> <li>▪ Gelbe LED blinkt langsam</li> </ul>
	2 ▶ Eingabe der Modus-Nr. [2] ▶ Bestätigen der Eingabe mit [E]	<ul style="list-style-type: none"> <li>▪ Akustisches Signal [1x Beep]</li> <li>▪ Gelbe LED blinkt langsam</li> </ul>
	3 ▶ Personen-Nr. eingeben Wert zwischen 001 – 200 ▶ Bestätigen der Eingabe mit [E]	<ul style="list-style-type: none"> <li>▪ Akustisches Signal [1x Beep]</li> <li>▪ Gelbe LED blinkt langsam</li> </ul>
	4 ▶ Neuen Ausweis vor den Leser halten Eingabe bestätigen mit [E] ODER ▶ 4-6 stelligen PIN eingeben und die Eingabe bestätigen mit [E]	<ul style="list-style-type: none"> <li>▪ Akustisches Signal [1x Beep]</li> <li>▪ Gelbe LED blinkt langsam</li> </ul>
	Um weitere Ausweise oder PINs einzulernen, die Schritte 3 und 4 wiederholen.	
5 ▶ Menü verlassen über die Eingabe 2 x [E]	<ul style="list-style-type: none"> <li>▪ Akustisches Signal [2x Beep]</li> <li>▪ Gelbe LED leuchtet dauerhaft</li> </ul>	



PINs können im System nur einfach belegt werden. Wird versucht eine PIN ein zweites mal anzulegen, lehnt dies das System mit 3x Beep und rot blinkender LED ab. Im Betrieb erfolgt die Eingabe der PIN mit anschließender Bestätigung durch die Eingabe von [E].



Toggle-Funktion bedeutet, dass bei Vorhalten der Karte oder PIN-Eingabe das Relais 2 bzw. 4 anzieht und erst bei erneutem Vorhalten wieder abfällt.

## 7.4 Einzelnen Ausweis oder PIN löschen - Mode [13]

Funktion	Aktion	Rückmeldung
Einzelnen Ausweis oder PIN löschen	1 ▶ Masterkarte kurz vor den Leser halten	<ul style="list-style-type: none"> <li>▪ Akustisches Signal [1x Beep]</li> <li>▪ Gelbe LED blinkt langsam</li> </ul>
	2 ▶ Eingabe der Modus-Nr. [13] ▶ Bestätigen der Eingabe mit [E]	<ul style="list-style-type: none"> <li>▪ Akustisches Signal [3x Beep]</li> <li>▪ Gelbe LED + rote LED blinken abwechselnd langsam</li> </ul>
	3 ▶ Personen-Nr. eingeben Wert zwischen 001 – 200 ▶ Bestätigen der Eingabe mit [E]	<ul style="list-style-type: none"> <li>▪ Akustisches Signal [3x Beep]</li> <li>▪ Gelbe LED leuchtet dauerhaft</li> </ul>
Ausweis oder PIN ist erfolgreich gelöscht.		

## 7.5 Freigabezeit einstellen - Mode [3]

Funktion	Aktion	Rückmeldung
Freigabezeit einstellen	1 ▶ Masterkarte kurz vor den Leser halten	<ul style="list-style-type: none"> <li>▪ Akustisches Signal [1x Beep]</li> <li>▪ Gelbe LED blinkt langsam</li> </ul>
	2 ▶ Eingabe der Modus-Nr. [3] ▶ Bestätigen der Eingabe mit [E]	<ul style="list-style-type: none"> <li>▪ Akustisches Signal [1x Beep]</li> <li>▪ Gelbe LED blinkt langsam</li> </ul>
	3 ▶ Eingabe Freigabezeit (in sec.) Wert zwischen [1-99] ▶ Bestätigen der Eingabe mit [E]	<ul style="list-style-type: none"> <li>▪ Gelbe LED blinkt langsam</li> <li>▪ Akustische Rückmeldung [2x Beep]</li> </ul>
Geänderte Freigabezeit ist gespeichert		

## 7.6 System Reset - Alle Ausweise und PINs löschen - Mode [1357]



Der System Reset löscht alle angelegten Ausweise und PINs **sowie die Masterkarten**. Nach dem System Reset muss das System neu initialisiert und die Masterkarten neu angelernt werden!

Funktion	Aktion	Rückmeldung
System Reset: Alle Ausweise und PINs löschen	1 ▶ Masterkarte kurz vor den Leser halten	<ul style="list-style-type: none"> <li>▪ Akustisches Signal [1x Beep]</li> <li>▪ Gelbe LED blinkt langsam</li> </ul>
	2 ▶ Eingabe der Modus-Nr. [1357] ▶ Bestätigen der Eingabe mit [E]	<ul style="list-style-type: none"> <li>▪ Akustisches Signal [Dauerton]</li> <li>▪ Rote LED leuchtet</li> <li>▪ Gelbe LED blinkt langsam</li> </ul>
	3 ▶ Eingabe der Modus-Nr. wiederholen [1357] ▶ Bestätigen der Eingabe mit [E]	<ul style="list-style-type: none"> <li>▪ Akustisches Signal [Dauerton ca. 5 Sekunden]</li> <li>▪ Rote LED erlischt nach ca. 5 Sekunden</li> <li>▪ Gelbe LED leuchtet dauerhaft</li> </ul>
Nach Erlöschen des akustischen Dauertons sind alle Ausweise und PINs erfolgreich gelöscht. <b>!!! Bitte lernen Sie die Masterkarten neu ein !!!</b>		



## 7.7 Masterkarten nach Reset neu initialisieren

Um die Masterkarten neu initialisieren zu können, muss zuerst ein System Reset (Abschnitt 0) durchgeführt werden. Anschließend müssen Sie das System spannungslos schalten.



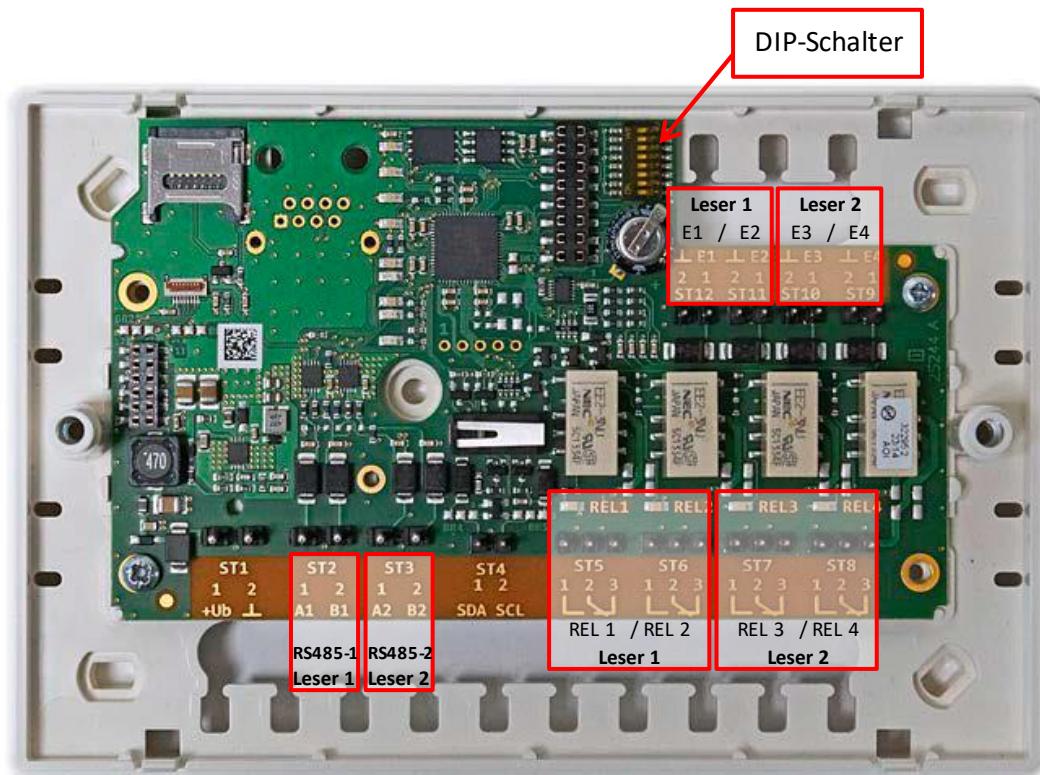
**!!! Bitte achten Sie darauf, dass die Masterkarten für jeden Leser einzeln eingelernt werden müssen. !!!**

Funktion	Aktion	Rückmeldung
Masterkarten einlernen	1 ▶ System Reset durchführen	<ul style="list-style-type: none"> <li>▪ Gelbe LED leuchtet dauerhaft</li> </ul>
	2 ▶ System spannungslos schalten (ca. 10 Sekunden)	<ul style="list-style-type: none"> <li>▪ Alle LEDs aus</li> <li>▪ Summer aus</li> </ul>
	3 ▶ Betriebsspannung am System anlegen	<ul style="list-style-type: none"> <li>▪ „Initialisierung“ System fährt hoch</li> <li>▪ Gelbe LED blinkt schnell</li> </ul>
	System ist initialisiert ▶ System ist im Modus Masterkarten einlernen (Modus ist ca. 10 sec. aktiv)	<ul style="list-style-type: none"> <li>▪ Akustische Signal [1 Beep]</li> <li>▪ Alle 3 LEDs leuchten</li> </ul>
	▶ Masterkarte 1 kurz vor den Leser halten (solange alle 3 LEDs leuchten)	<ul style="list-style-type: none"> <li>▪ Akustische Signal [1 Beep]</li> <li>▪ Alle 3 LEDs leuchten</li> </ul>
	▶ Masterkarte 2 kurz vor den Leser halten	<ul style="list-style-type: none"> <li>▪ Akustische Signal [1 Beep]</li> <li>▪ System geht in den Grundzustand</li> <li>▪ Gelbe LED leuchtet dauerhaft</li> </ul>
Masterkarte 1 und 2 sind erfolgreich eingelernt.		

## 7.8 Beschreibung der LED Signalisierung am Leser

LED			Zustand	Beschreibung
grün	gelb	rot		
-	-	-	AUS	System ohne Strom
-	blinkt schnell	-	INT	Systeminitialisierung unter angelegter Spannung
☀	☀	☀	Masterkarten lernen	System im Modus Masterkarten lernen
-	☀	-	Betrieb Grundzustand	System betriebsbereit Warten auf Aktion
☀	☀	-	Freigabe	Berechtigte Buchung erfolgt
-	☀	blinkt 3x	Kein Zutritt	Unberechtigte Buchung erfolgt PIN nicht erkannt/falsch Karte nicht erkannt
-	blinkt langsam	-	Masterkarten Modus aktiv	System im Masterkarten Modus Warten auf Aktion
-	blinkt langsam	-	Einzel löschen	Modus „einzel löschen“ aktiv
-	blinkt langsam	-	Voralarm Reset	Voralarm vor Reset, bis Reset durchgeführt wird
☀ = LED an   „-“ = LED aus				

## 8 Hardwarebeschaltung der Eingänge und Ausgänge



Die GEZE GCER 300 I/O-Box hat insgesamt 4 Ausgänge (Relaiskontakte) und 4 Eingänge. Es können zwei Leser angeschlossen werden.

Jedem Leser stehen 2 Ausgänge und 2 Eingänge zur Verfügung. Diese sind wie folgt fest zugeordnet.

**Leser 1 an RS485-1:** Eingang E1 und E2, Ausgang REL1 und REL2

**Leser 2 an RS485-2:** Eingang E3 und E4, Ausgang REL3 und REL4

## 8.1 Anschlussbelegung

Bezeichnung	PIN	Funktion	Bedeutung	
ST1	1	+Ub	<b>Spannungsversorgung</b> 8...30V/DC	
	2	GND		
<b>Leser 1</b>				
ST2	1	Daten „A1“	<b>Leser 1 – RS485 Schnittstelle</b>	
	2	Daten „B1“		
ST5	1	Schließer	<b>Relais 1</b> (30V / 1A DC)	Funktion: Freigabe
	2	COM		
	3	Öffner		
ST6	1	Schließer	<b>Relais 2</b> (30V / 1A DC)	Funktion: Toggle
	2	COM		
	3	Öffner		
ST12	1	Eingang	<b>Eingang E1</b>	Funktion: Freigabe Relais 1 (ST5)
	2	GND		
ST11	1	Eingang	<b>Eingang E2</b>	Funktion: Sperreingang – sperrt Relais 2 (ST6)
	2	GND		
<b>Leser 2</b>				
ST3	1	Daten „A2“	<b>Leser 2 – RS485 Schnittstelle</b>	
	2	Daten „B2“		
ST7	1	Schließer	<b>Relais 3</b> (30V / 1A DC)	Funktion: Freigabe
	2	COM		
	3	Öffner		
ST8	1	Schließer	<b>Relais 4</b> (30V / 1A DC)	Funktion: Toggle
	2	COM		
	3	Öffner		
ST10	1	Eingang	<b>Eingang E3</b>	Funktion: Freigabe Relais 3 (ST7)
	2	GND		
ST9	1	Eingang	<b>Eingang E4</b>	Funktion: Sperreingang – sperrt Relais 4 (ST8)
	2	GND		
<b>ST4</b>	1	SDA	Keine Funktion	
	2	SCL		



An die Eingänge 1-4 (ST9-ST12) nur potentialfreie Kontakte anschließen

## 8.2 Anschlussklemmenspezifikation

ST1 bis ST3	Schraub-/Steckklemme Rastermaß 5 mm	Anschlussvermögen (eindrätig) Anschlussvermögen (mehrdrätig) Anschlussvermögen (eindrätig) Anschlussvermögen (mehrdrätig) Abisolierlänge min.	0,08 - 2,5 mm <sup>2</sup> 0,08 - 2,5 mm <sup>2</sup> AWG 28 – 12 AWG 28 - 12 6 mm
ST4 bis ST12	Schraub-/Steckklemme Rastermaß 3,5 mm	Anschlussvermögen (eindrätig) Anschlussvermögen (mehrdrätig) Anschlussvermögen (eindrätig) Anschlussvermögen (mehrdrätig) Abisolierlänge	0,08 - 0,75 mm <sup>2</sup> 0,08 - 0,75 mm <sup>2</sup> AWG 28 – 18 AWG 28 – 18 min. 5mm

## 8.3 Relais-Ausgänge REL1 bis REL4

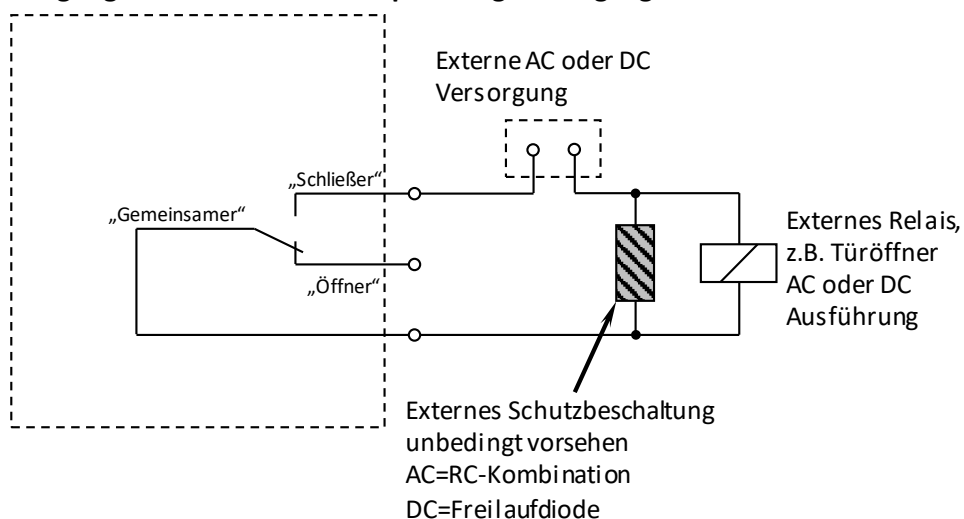
### REL1 + REL3

haben die Funktion „**Freigabe**“ und schalten bei berechtigter Buchung im Mode [1] oder bei Signal auf **E1** bzw. **E3**.

### REL2 + REL4

haben die Funktion „**Toggle**“ und schalten bei berechtigter Buchung im Mode [2].

### Ausgänge 1 bis 4 mit externer Spannungsversorgung



## 8.4 Eingänge E1 bis E4

### E1 und E3

haben die Funktion „**Freigabe**“ und schalten bei einem Signal **REL1** bzw. **REL3**.

- Bei einem Impuls (Taster) für die Dauer der eingestellten Türfreigabezeit.
- Bei einem längeren Signal (z.B. Türkontakt oder Weitbereichsleser) für die Dauer des Signals, jedoch mindestens für die eingestellte Türfreigabezeit. Wenn die Signallänge > Türfreigabezeit, fällt das Relais nach Ablauf der Türfreigabezeit ab und zieht sofort wieder an.

## E2 und E4

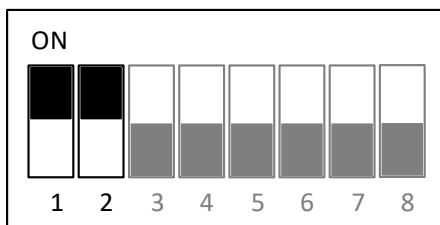
sind Sperreingänge und ermöglichen die Funktionen „Schleuse“ oder „Demenz“.

- Die Umstellung erfolgt über die DIP-Schalter 1 und 2.
- Bei einem Impuls (Taster) für die Dauer der eingestellten Türfreigabezeit.
- Bei einem längeren Signal (z.B. Türkontakt oder Weitbereichsleser) für die Dauer des Signals, jedoch mindestens für die eingestellte Türfreigabezeit. Wenn die Signallänge > Türfreigabezeit, fällt das Relais nach Ablauf der Türfreigabezeit ab und zieht sofort wieder an.



Es darf keine externe Spannung an die Eingänge 1 bis 4 angelegt werden.  
Die Eingänge dürfen nur mit potentialfreien Kontakten beschaltet werden.

## 8.5 DIP-Schalter / Mikroschalter



DIP Schalter	ON (Demenz)	OFF (Schleuse)
1 (Leser 1)	<b>Sperreingang E2</b> Wenn E2 aktiv: Relais 1 „Freigabe“ <u>möglich</u> Relais 2 „Toggle“ <u>gesperrt</u>	<b>Sperreingang E2</b> Wenn E2 aktiv: Relais 1 „Freigabe“ <u>gesperrt</u> Relais 2 „Toggle“ <u>gesperrt</u>
2 (Leser 2)	<b>Sperreingang E4</b> Wenn E4 aktiv: Relais 3 „Freigabe“ <u>möglich</u> Relais 4 „Toggle“ <u>gesperrt</u>	<b>Sperreingang E4</b> Wenn E4 aktiv: Relais 3 „Freigabe“ <u>gesperrt</u> Relais 4 „Toggle“ <u>gesperrt</u>
3 bis 8	Ohne Funktion	

## 9 Technische Daten

Ident.-Nr.:	185707
Gerätebezeichnung:	GEZE GCER 300 I/O Box
Funktion:	Türsteuerung und Türüberwachung im gesicherten Bereich
Anzahl max. zu verwaltender Personen	200
Montage:	Einfache Aufputzmontage
Anschlussart:	Schraub-/Steckklemmen
Gehäusemaße (B x H x T):	150 x 100 x 36 mm
Spannungsversorgung:	8 - 30 V DC
Leistungsaufnahme:	max. 1,5 VA
Schnittstellen:	2 x RS485 nicht galvanisch getrennt
Ausgänge:	4 Ausgänge (Relaiskontakt) Schaltspannung: 30V/DC   Schaltstrom: 1A/DC
Eingänge:	4 x Eingänge
Sabotagekontakt:	außer Funktion
Betriebstemperatur[°C]:	-20°C bis +60°C
Schutzart:	IP 30 im Gehäuse (nach EN 60529)

## 10 Pflegehinweise

Zum Reinigen keine ätzenden oder Kunststoff zersetzenden Flüssigkeiten wie Benzin, Terpentin, Nitro usw. verwenden. Scharfe Reinigungsmittel können die Oberfläche beschädigen oder verfärben. Keine Reinigungsmittel verwenden, die auf mechanischer Basis wirken (z. B. Scheuermilch Scheuerschwamm). Reinigung mit weichem, feuchtem Tuch. Nur klares Wasser verwenden.

## 11 EG Konformität

Das Gerät entspricht bei bestimmungsgemäßer Anwendung den grundlegenden gesetzlichen Anforderungen. Die jeweilige CE-Konformitätserklärung erhalten Sie auf Anfrage.

## 12 Berechtigungsmatrix

### Leser 1

Personen-Nr. 001 – 200	Vor-/Nachname	Ausweisnummer	alternativ PIN
001			
002			
003			
004			
005			
006			
007			
008			
009			
010			
011			
012			
013			
014			
015			
...			
200			

### Leser 2

Personen-Nr. 001 – 200	Vor-/Nachname	Ausweisnummer	alternativ PIN
001			
002			
003			
004			
005			
006			
007			
008			
009			
010			
011			
012			
013			
014			
015			
...			
200			

## 13 Kabel- und Anschlusspläne

---

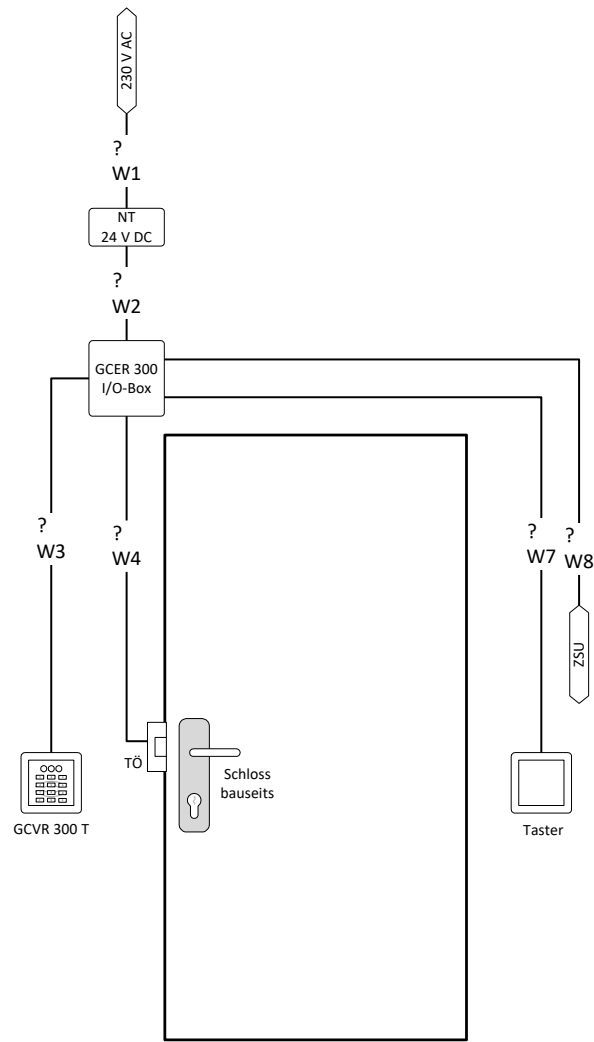


Die Zeichnungen wurden mit größtmöglicher Sorgfalt erstellt und entsprechen dem Entwicklungs-, Planungs- und Kenntnisstand des Zeichnungsdatums bzw. der letzte Änderungseintragung. Die Nutzung erfolgt auf eigene Gefahr, da insbesondere durch die Bearbeitung beziehungsweise das Hinzufügen oder Weglassen weiterer relevanter Auftragsinformationen sich eine völlig andere Grundlage und damit verbunden ein anderes Ergebnis ergeben kann. GEZE übernimmt auch keine Gewähr für ihre fortwährende Aktualität, Richtigkeit und Vollständigkeit beziehungsweise bezüglich der Eignung in der konkreten Situation. Wenn dies gesetzlich zulässig ist, ist die Haftung von GEZE auf leichte Fahrlässigkeit beschränkt.

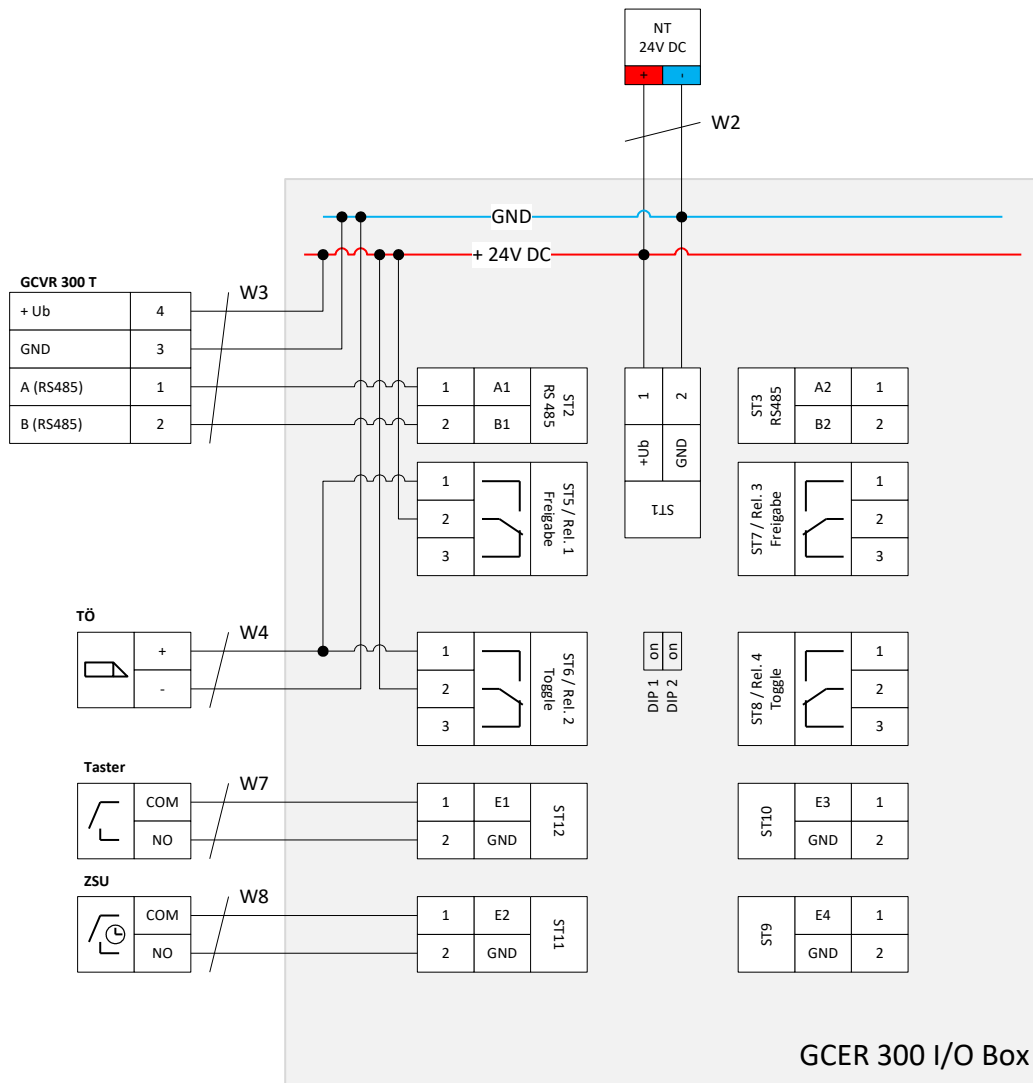
Die Weiterbearbeitung/Weiterverwertung der Zeichnungsdaten unterliegt der Fachkunde des Elektroplaners oder sonstigen elektrotechnischen Fachkraft. Die urheberrechtlichen Bestimmungen sind zu beachten.

---

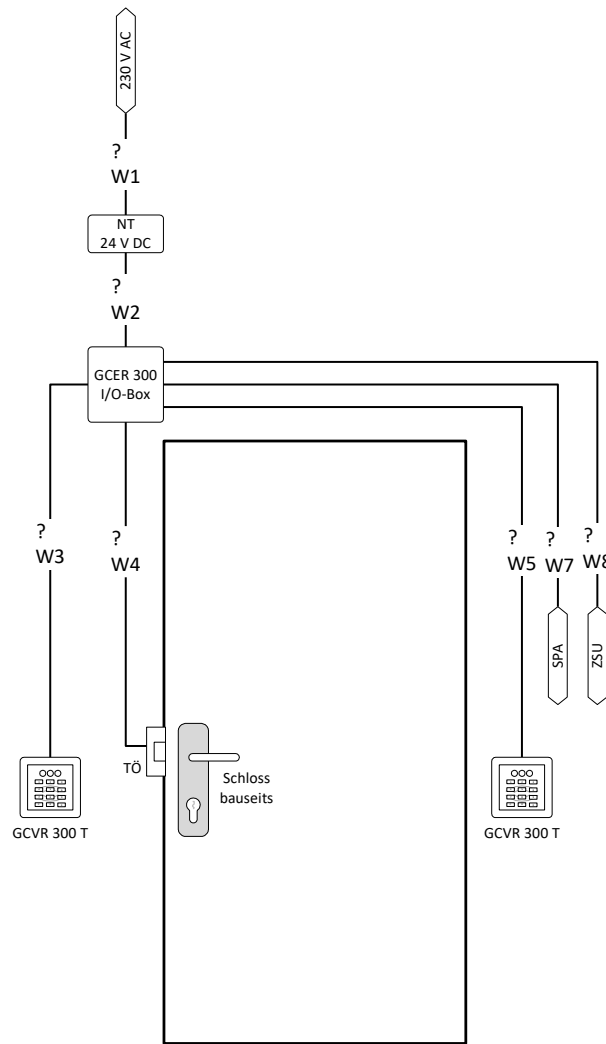
### 13.1 Eine Tür mit einem Leser

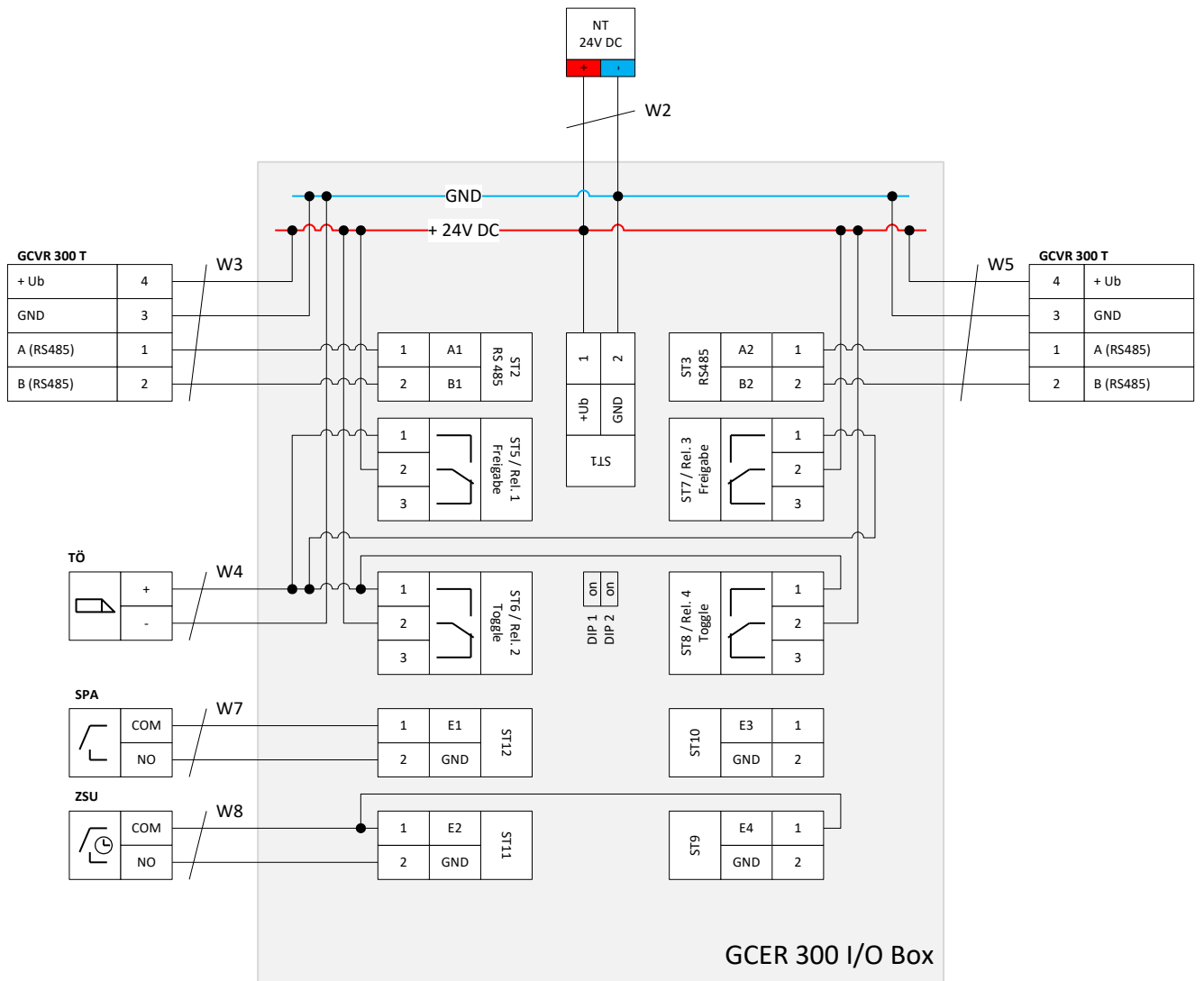




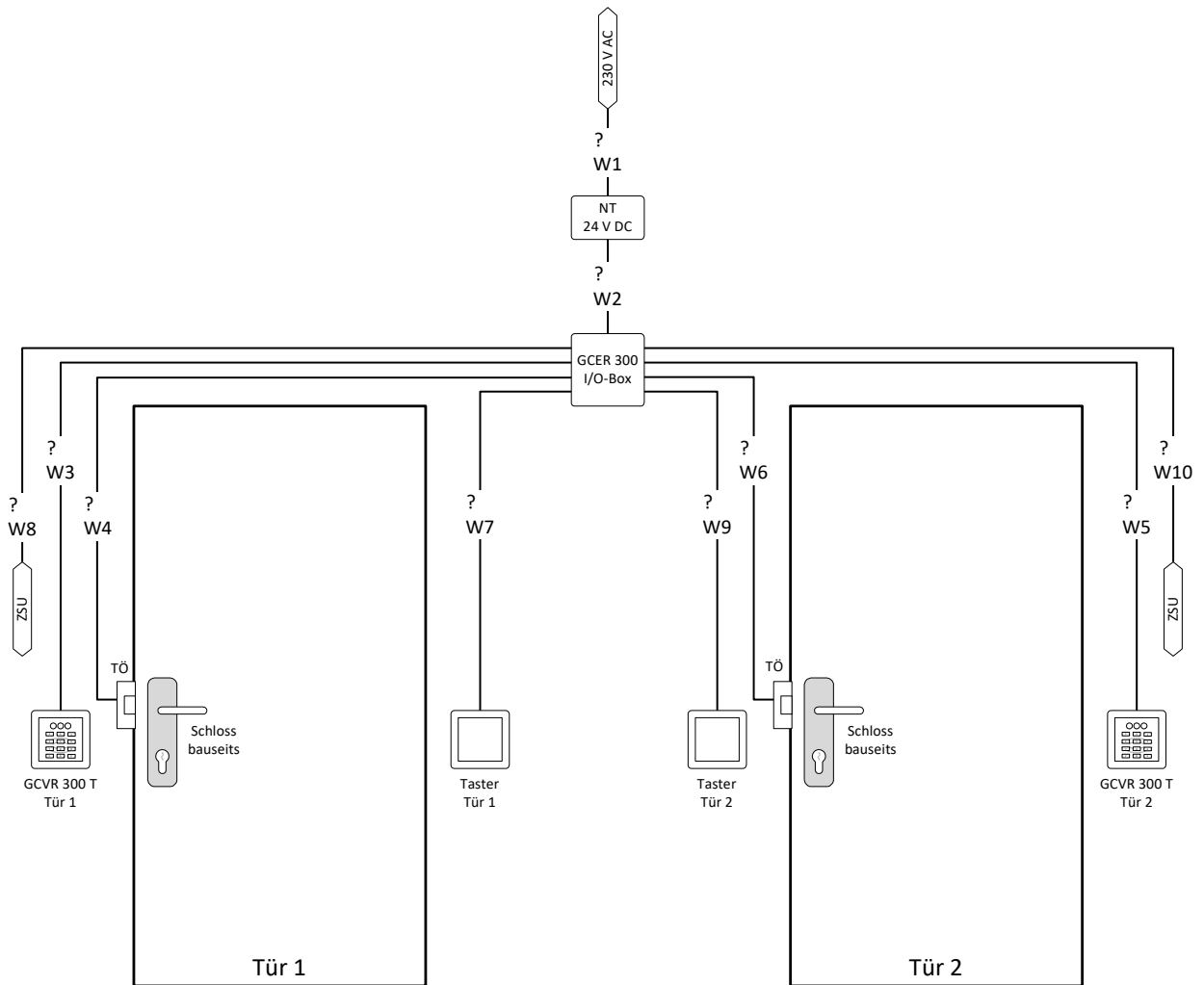


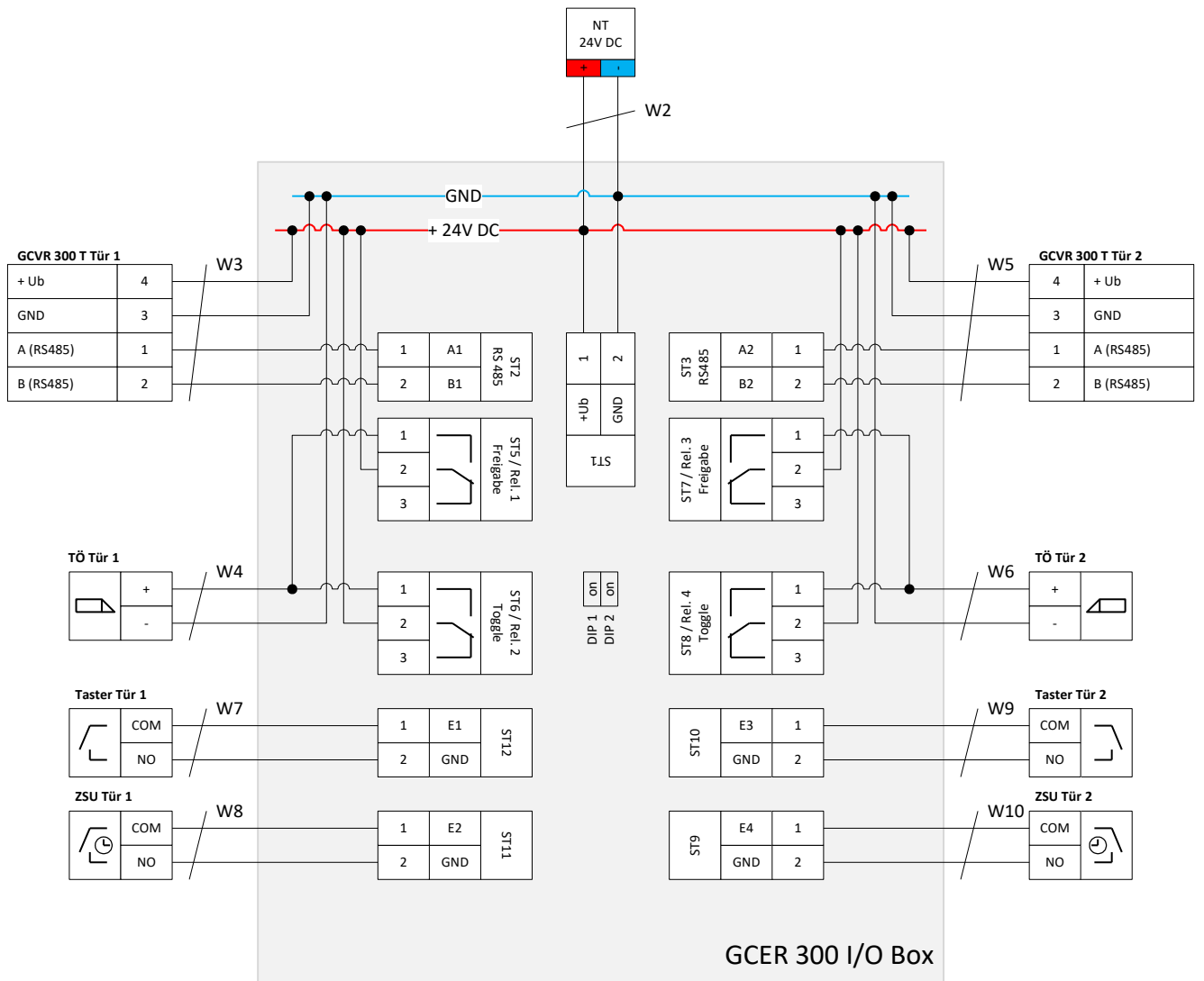
## 13.2 Eine Tür mit 2 Lesern



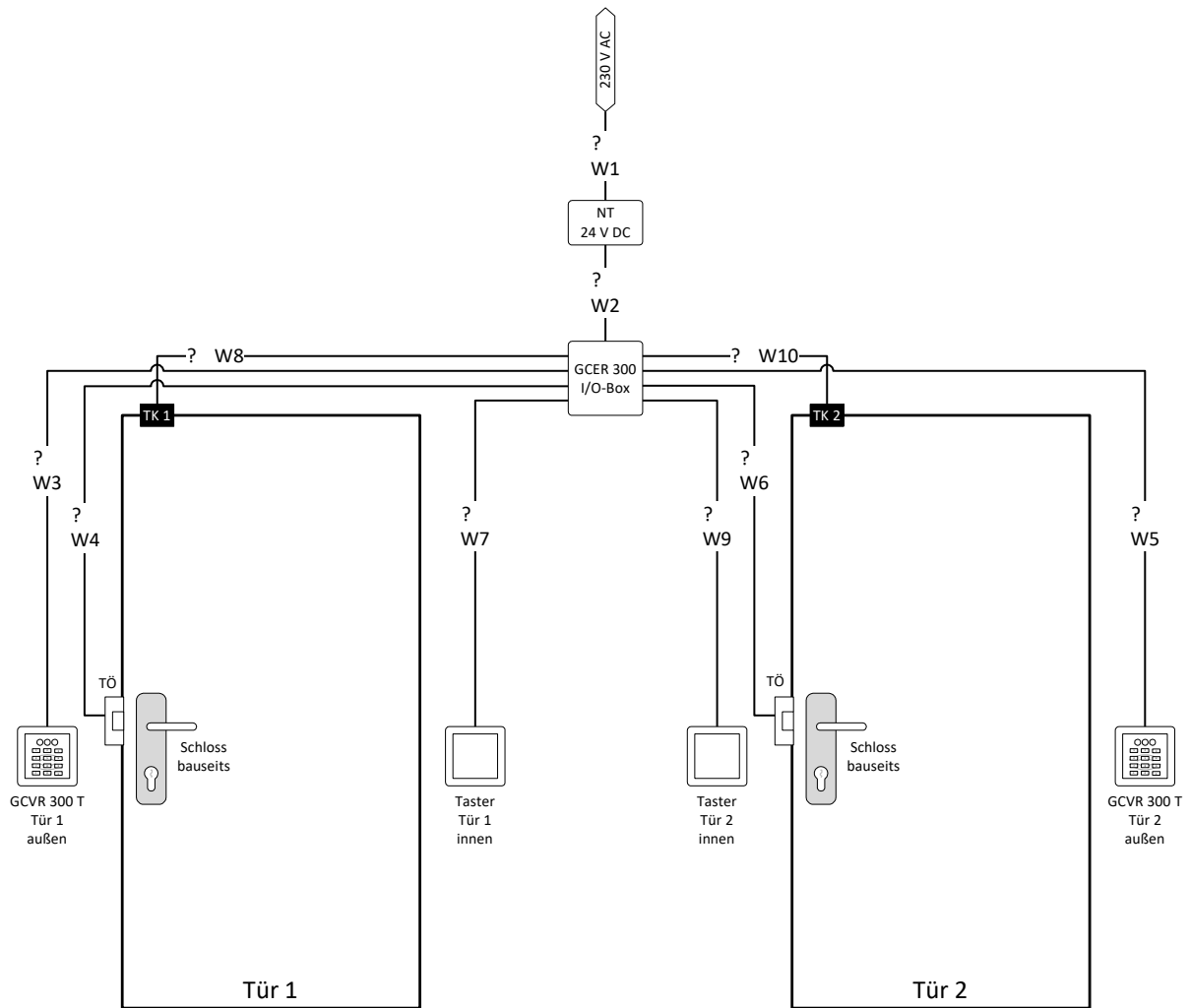


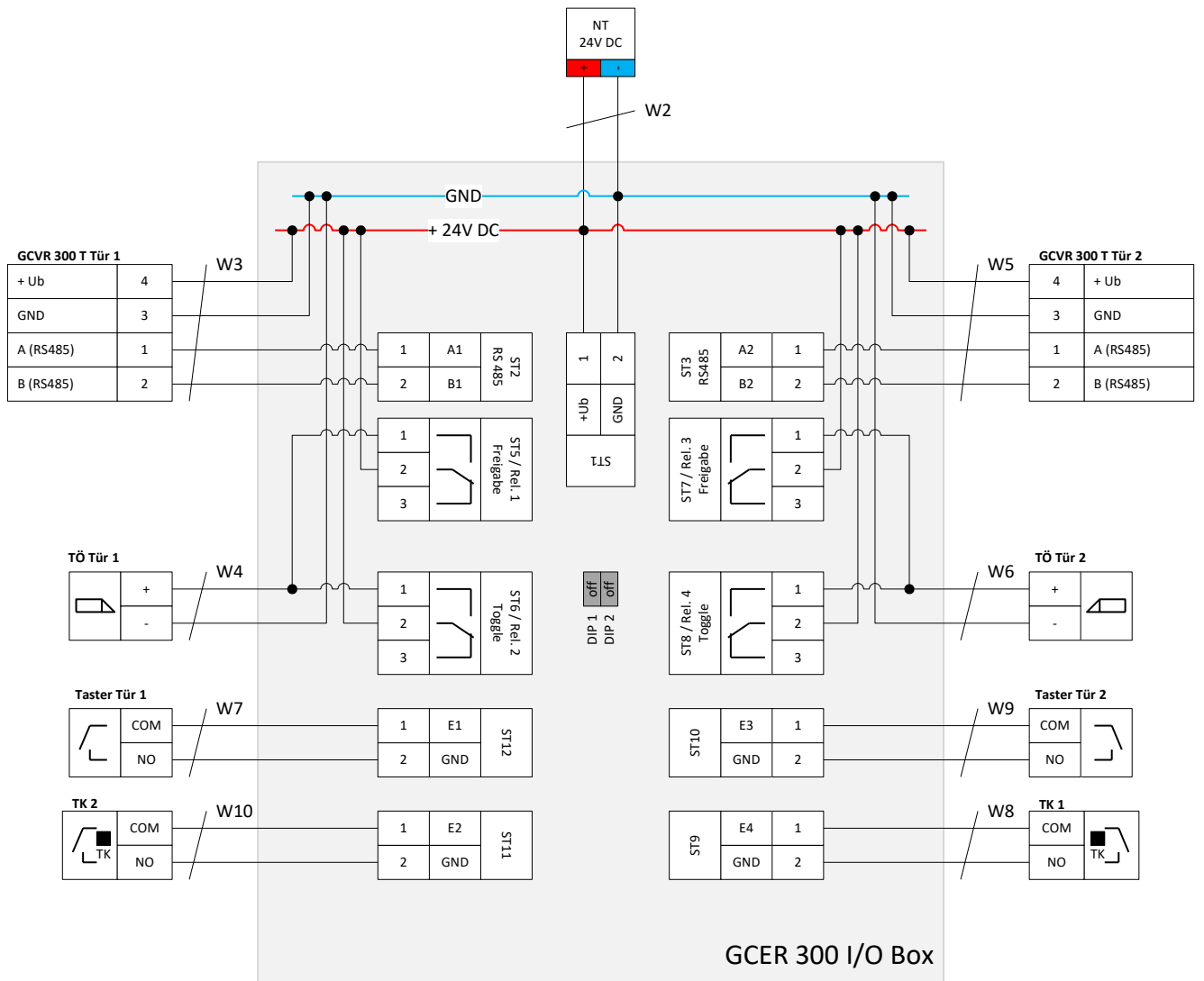
### 13.3 Zwei Türen mit je einem Leser



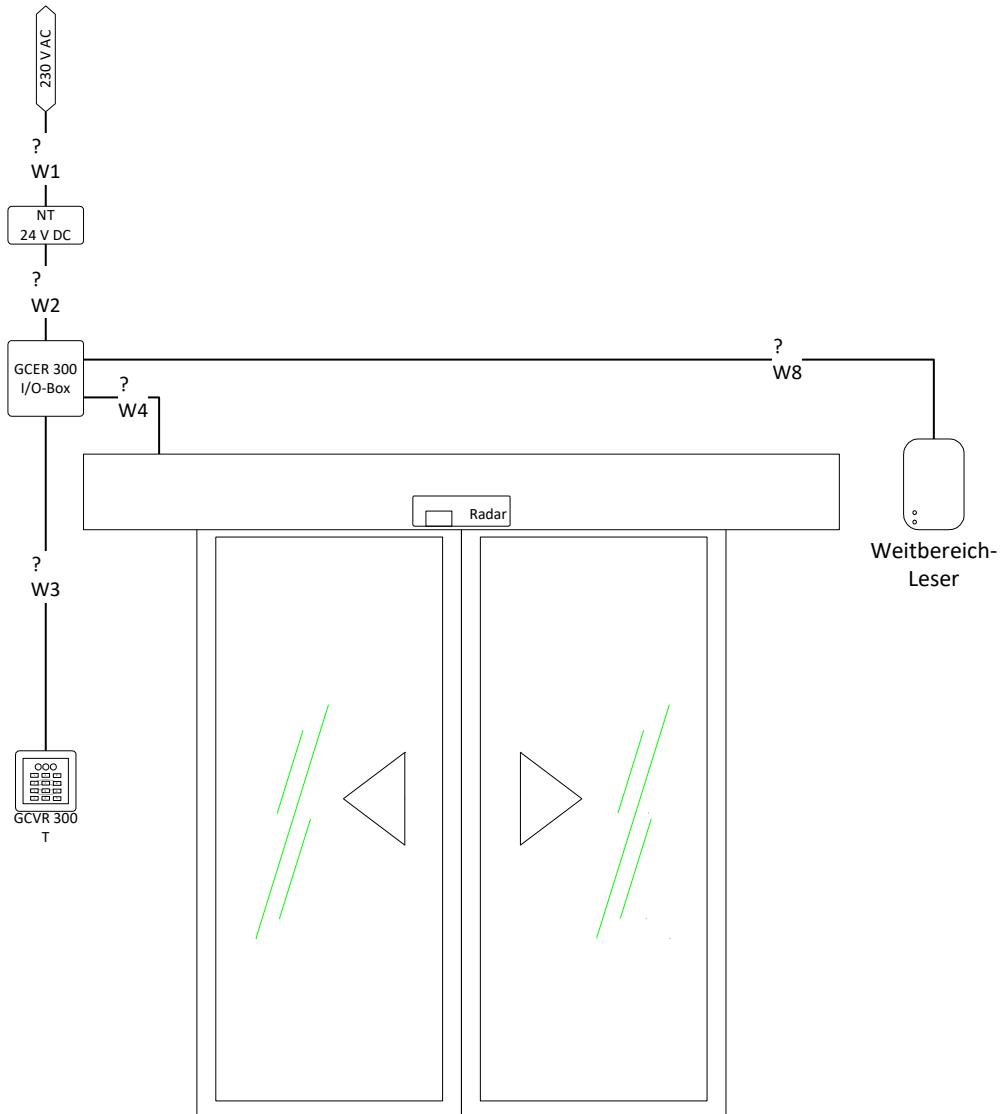


### 13.4 Schleuse mit 2 Türen

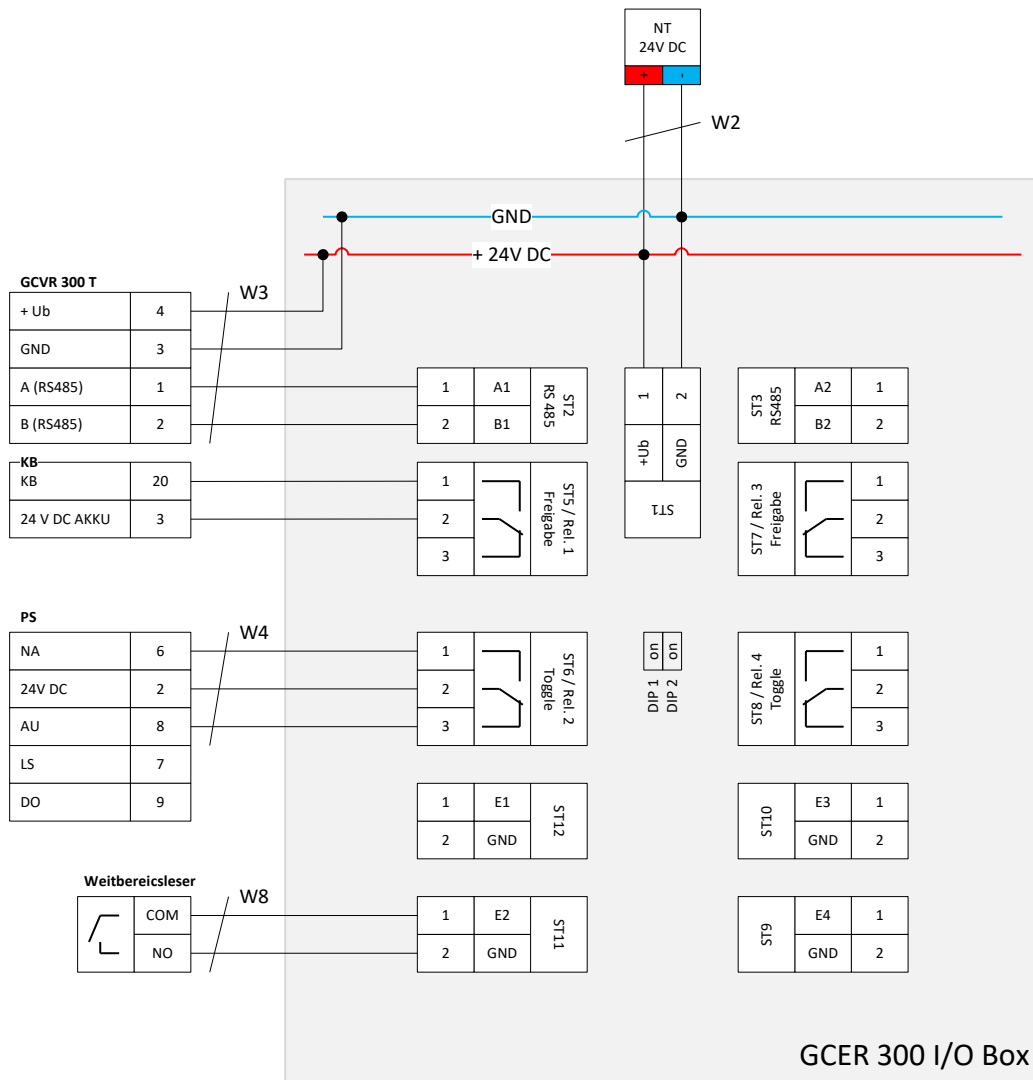




### 13.5 Beispielhafte Demenzsteuerung







Abhängig vom Türantrieb ist diese Funktion im Vorfeld zu projektieren. In diesem Beispiel schaltet das Relais 2 zwischen der Betriebsart "Nacht" und "Automatik" hin und her. In der Betriebsart "Nacht" (Auslösung durch Weitbereichsleser) reagiert der Antrieb nicht auf die Ansteuerung durch den Radarmelder auf KI/KA. Lediglich über den GCVR 300 T Leser kann die Tür (Signal auf KB) freigegeben werden.

**Nicht zulässig bei FR Fluchtwegschiebetüren! Fragen Sie bitte GEZE nach einer Lösung an.**