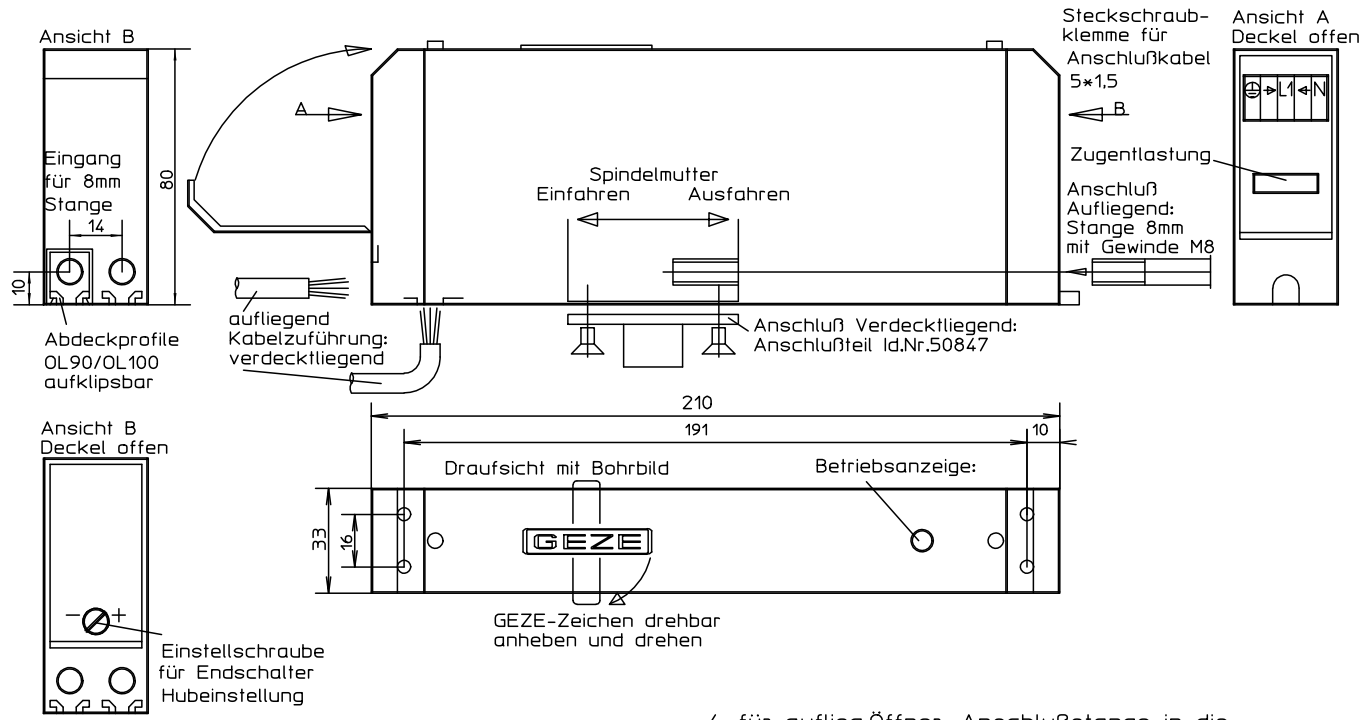


This drawing shows the actual state of product development at the date of the drawing or the revision date. No claims or damages in any form can be made against GEZE as a result of the reproduction of this drawing. The drawing, however, is the property of GEZE and may not be copied, reproduced, disseminated or used for any other purpose without the express consent of GEZE. This drawing may not be copied or handed over to third parties without the express consent of GEZE.



Mechanische und elektrische Daten:

Hub max.66mm -Eingestellt auf 52mm
 Spindelmutter eingefahren.
 Laufzeit für 52mm Hub ca.30sek. unter Last
 Schutzart : IP52
 - nur für trockene Räume -
 Betriebsspannung : 230V AC
 Stromaufnahme : 0,4A
 Leistungsaufnahme : 90VA
 Kurzzeitbetrieb : ED 25%
 Temperaturbereich : -20 bis +70 C
 Zug- und Druckkraft: 1400N -10%
 Gruppensteuerung :max. 6 Motoren

Bestell-Nr:	E-Antrieb E212R/230V AC
EV1	Id.Nr.05428
dunkelbronze	Id.Nr.05429
weiß 9010	Id.Nr.05430
nach RAL	Id.Nr.06683
weiß 9016	Id.Nr.15435
Anschlußteil f.verdeckt l.Öffner	: Id.Nr.50847
Stangenkupplung f. OL90	: Id.Nr.43546
Stangenkupplung E212 f. OL100	: Id.Nr.08800

4. für auflieg.Öffner: Anschlußstange in die Spindelmutter einschrauben (mit Gewinde M8).
5. GEZE-Zeichen bei Bedarf drehen. Dazu leicht anheben, drehen und eindrücken.
6. Bei Bedarf Hub einstellen.

Hubeinstellung:

Einstellschraube -siehe Ansicht B- Deckel offen
 Richtung "+" =Hub vergrößern ("-" verkleinern)
 2mm Hubverstellung der Spindelmutter entsprechen 2,5 Umdrehungen der Endschalter-Einstellung.

Der Hub ist ab Werk auf 52mm eingestellt.
 Der Hub ist auf entspr. Beschlaghub zu PRÜFEN und gegebenenfalls einzustellen.
 Einstellwert = Beschlaghub minus 2mm.
 z.B.: OL90 mit 54mm Hub = Hub für E-Antrieb 52mm.

Bei der Einstellung des Endschalters ist es wichtig, daß er richtig abschaltet: Leuchte erlischt. Geschieht das nicht, so reagiert der Thermoschalter und die Betriebsanzeige erlischt nicht.

Montage:

Bitte vergewissern Sie sich, ob Sie einen E212"R" (für Gruppensteuerung) haben.
 1. Seitenteile öffnen.
 2. für verdeckt lieg. Öffner: Anschlußteil montieren.
 3. E-Antrieb befestigen. -siehe entspr.Einbauplan-
 verwendbare Schraubentypen:
 Senkholtschr. 4 oder 4.5*35 DIN97 od.7997
 Senkblechschr. 4,2 oder 4.8*L DIN7972 od.7982
 Senkschr. M5*12 DIN963 od.965
 Länge richtig wählen, so daß die auftretenden Kräfte sicher übertragen werden.

Die Einstellung ist durch Probelauf zu überprüfen und sicherzustellen.
 Dazu Einstellgerät Id.Nr.54371 verwenden.

Wartung: Der Motor muß zugänglich montiert und je nach Beanspruchung nachgefettet werden.

Der E-Antrieb ist vor Bauschmutz und Strahlwasser zu schützen.

Elektrischer Anschluß siehe Rückseite

Diese Zeichnung entspricht dem Entwicklungsstand des Zeichnungsgegenstandes zum Zeitpunkt der Erstellung der Zeichnung. GEZE übernimmt keine Haftung für Schäden, die aus der Verwendung dieser Zeichnung resultieren. Die Zeichnung bleibt unser Eigentum und ist Dritten nicht zugänglich zu machen. Die Zeichnung ist für den internen Gebrauch bestimmt. Die Weitergabe an Dritte ist ohne schriftliche Genehmigung von GEZE nicht zulässig. Diese Zeichnung wird vervielfältigt, nach Dritten zugänglich gemacht werden.

				GEZE GmbH P.O. Box 13 63 71226 Leonberg Germany		Benennung / designation	
				vertraulich / confidential		Anschlussplan E-Antrieb E212R/230V AC fuer Gruppensteuerung	
				Datum / date	Name / name	Blatt / von sheet / of	Material-Nr. ID-no.
				erstellt / drawn	08.04.2008	tbe7	1/2
				gepr. / checked	08.04.2008	tbe4	
10	08.04.2008	tbe7	48201	Ersatz für: subst. for: gl.Nr.vom 06.04.92		Maßstab scale	
09	28.06.2007	tbe7	48031			Sprache / language	Zeichnungs-Nr. / document-no.
08	29.10.1998	tbe7	43214			D	45109-9-0950
EMPB	Dokversion doc.version	Datum date	Name name	Ersetzt durch: subst. with:			

This drawing shows the actual state of product development at the time of drawing. It is not intended to be used as a result of the damages in any form can be made against GEZE as a result of the interpretation of this drawing. This drawing remains the property of GEZE and is made available to third parties only for the duration of the contract. Any further use, copying, or distribution without the express consent of GEZE is prohibited.

EMPB = Erstmusterprüfbericht / First sample test report

Diese Zeichnung entspricht dem Entwicklungsstand des Zeichnungsdatums bzw. der letzten Änderungseintragung. Aus der Benutzung der Zeichnung können keine Ansprüche gleich welcher Art geltend gemacht werden. Die Zeichnung bleibt unser Eigentum und ist nicht genehmigt für die Weitergabe zur Benutzung überlassen. Sämtliche sich aus der Zeichnung ergebenden Ansprüche stehen ausschließlich GEZE zu. GEZE übernimmt keine Haftung für Schäden, die durch die Benutzung dieser Zeichnung bei Dritten zusätzlich gemacht werden.

Achtung !

Einschlägige Installationsvorschriften beachten,
flexible Leitungen nicht einputzen.
Abzweigdosen (A1,A2) müssen zugänglich sein.

Anschluss Netzzuleitung:

Seitenteil öffnen und Steckschraubklemme abziehen.
Anklemmen: Starre 5mm abisolierte Adern einschrauben.
Abklemmen: Adern herausschrauben.
Steckschraubklemme in E-Antrieb einstecken, Zugentlastung klemmen und Deckel schließen.

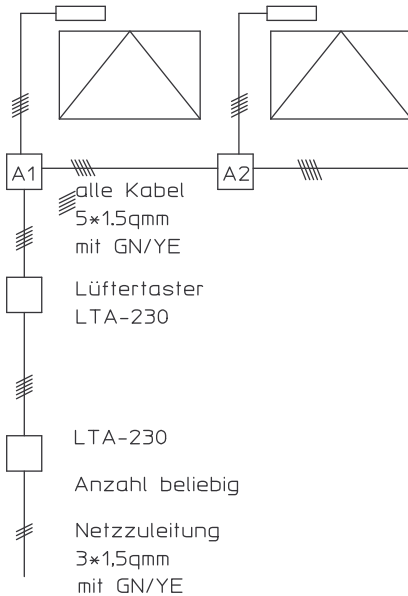
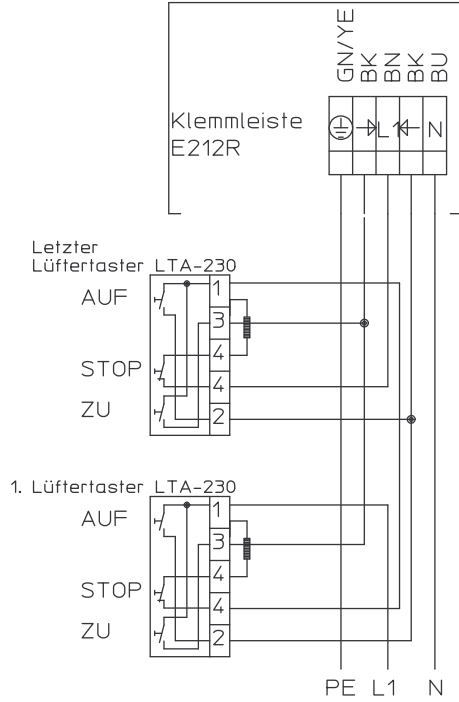
Zur Inbetriebnahme GEZE-Einstellgerät Id.Nr.54371 verwenden.



Bei falscher Endschalter-einstellung oder Blockierung der Anlage schaltet der Motor ab (autom. Thermoschutzschalter)
Fehlerquelle beseitigen.
Nach Abkühlung ist der Motor wieder betriebsbereit.



Motor nur mit Tasten betreiben.
Keine Schalter bzw. Dauersignale für AUF/ZU verwenden (max.Signaldauer = 3 min)



Anschluss Rauchschalter
siehe Anschlussplan
45014-9-0954

Adern-Farben:

BN = brown = braun
BK = black = schwarz
BU = blue = blau
GN/YE=green/yellow=grün/gelb

Bei Kombinationen mit Fremdfabrikaten übernehmen wir keine Gewähr- und Serviceleistungen.

Leitungsverlegung und Anschluss nur durch zugelassene Elektrofirma.

Zur Information des Elektrikers:
Diesen Plan am Gerät befestigen.

GEZE GmbH P.O. Box 13 63 71226 Leonberg Germany					Benennung / designation			
					Anschlussplan E-Antrieb E212R/230V AC fuer Gruppensteuerung			
vertraulich / confidential					Datum / date	Name / name	Blatt / von sheet / of	Material-Nr. ID-no.
					erstellt / drawn	tbe7	2 / 2	
					gepr. / checked	tbe4	1:1	
10	08.04.2008	tbe7	48201	Ersatz für: gl.Nr.vom 04.02.94		Sprache / language		Zeichnungs-Nr. / document-no.
09	28.06.2007	tbe7	48031	Ersetzt durch: subst. with:		D		
08	29.10.1998	tbe7	43214					45109-9-0950
EMPB	Dok.version doc.version	Datum date	Name name	Mitteilungs-Nr. Doc. change no.				