

TSA160NT TANDEM

**Türsteuerung DCU5
für automatische Drehtüren, mit Federkraft schließend**

Zusatzanschlussplan

Gültig ab
Software Version DCU5 V2.1
Hardware Revision DCU500 Rev B

1	Hinweise.....	2
2	Verbindung DCU5 Master – DCU5 Slave.....	2
3	Endschalter und interner Programmschalter	3
4	Netzanschluss	5
5	Rauchschtzzentrale an TSA160NT Tandem.....	5

1 Hinweise

- Dieser Anschlussplan gilt ergänzend zum Anschlussplan DCU5, Mat. Nr. 120062.
- Zwei Antriebe TSA160 NT sind mechanisch zu einem Tandem-Antrieb verbunden.
- Der Anschluss der Ansteuer- und Sicherheitselemente erfolgt an der DCU5 Master-Steuerung.
- Die Einstellung der Parameter an den Steuerungen erfolgt, wie bei einem zweiflügeligen Türantrieb TSA160NT – TSA160NT mit den Tasten S1 und S2, oder über den Displayprogrammschalter, wie im Anschlußplan DCU5 beschrieben.
- Parametereinstellungen an Master- und Slave-Steuerung:

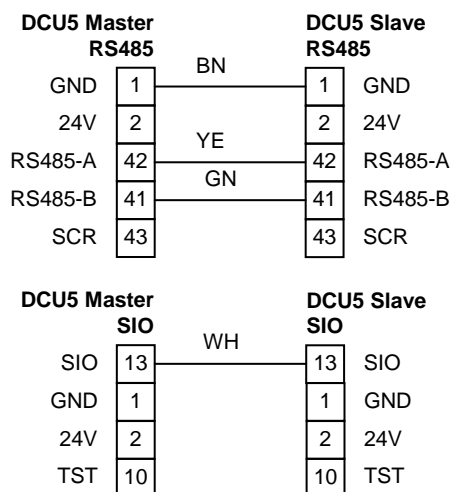
DCU5 Master

EF = 01
 SI = gemäß gewünschter Funktion
 SO = 01
 TE = gemäß verwendetem Sensor

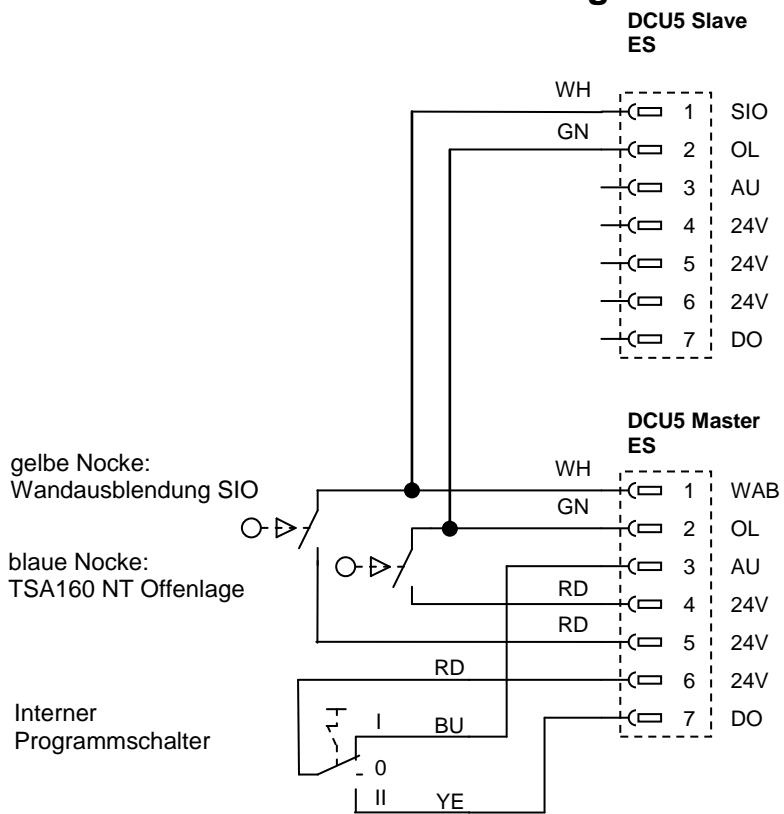
DCU5 Slave

EF = 02
 SI = 00
 SO = 01
 TE = 00

2 Verbindung DCU5 Master – DCU5 Slave

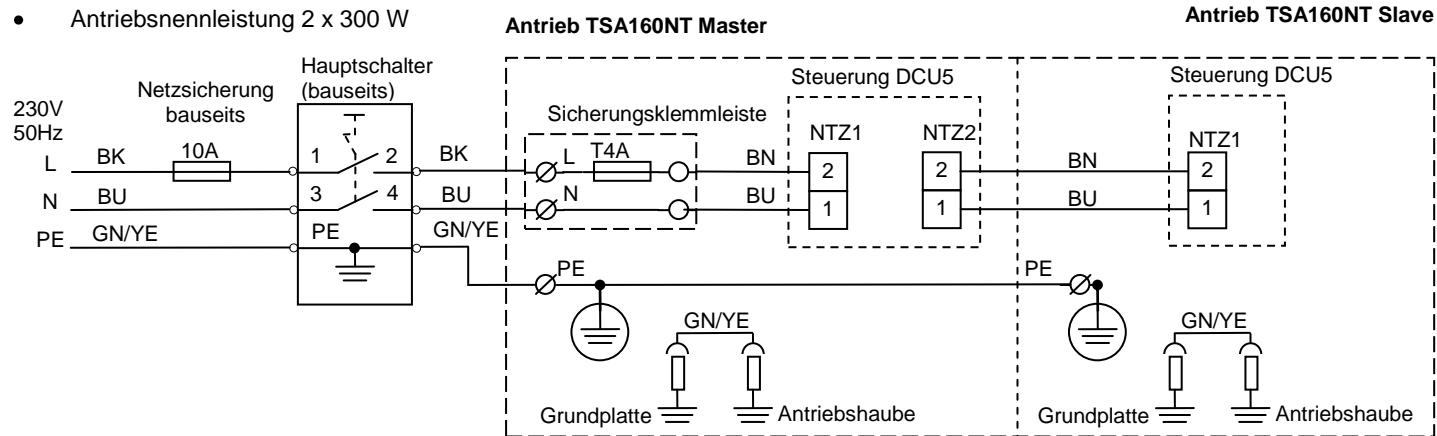


3 Endschalter und interner Programmschalter

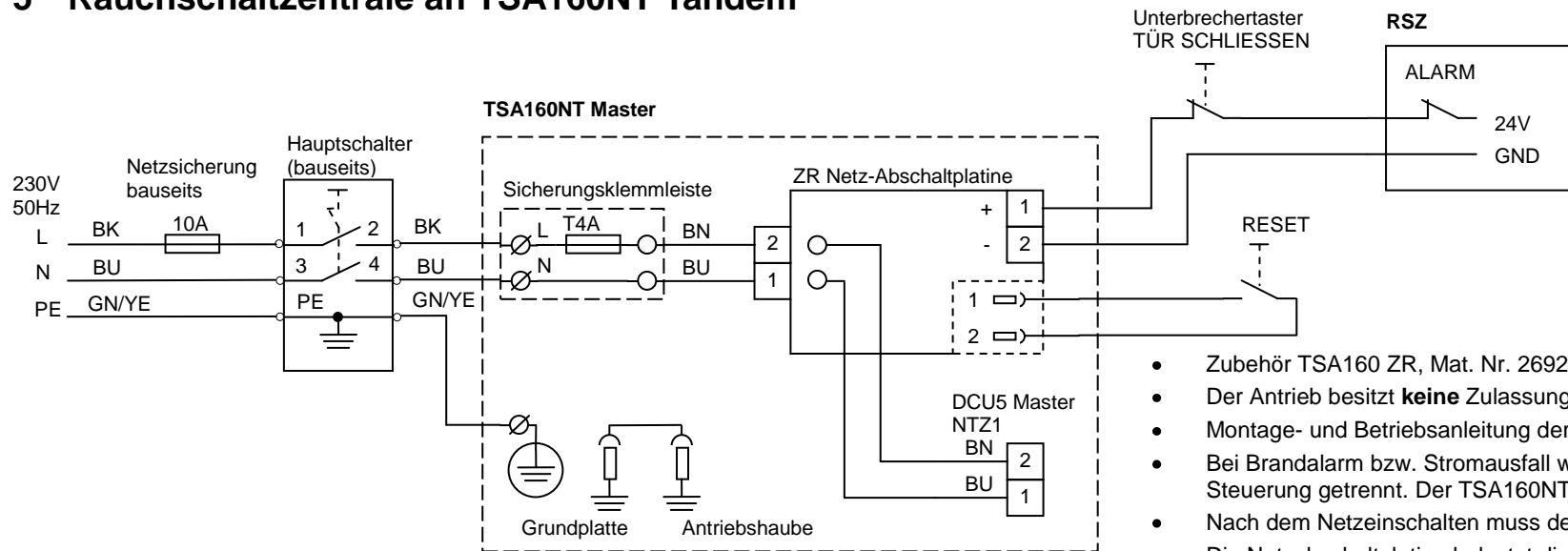


4 Netzanschluss

- Antriebsnennleistung 2 x 300 W



5 Rauchschaltzentrale an TSA160NT Tandem



- Zubehör TSA160 ZR, Mat. Nr. 26928
- Der Antrieb besitzt **keine** Zulassung für die Anwendung im Brandschutzbereich.
- Montage- und Betriebsanleitung der Rauchschaltzentrale beachten.
- Bei Brandalarm bzw. Stromausfall werden Türöffner und Motor von der Steuerung getrennt. Der TSA160NT TANDEM schließt mittels Federkraft.
- Nach dem Netzeinschalten muss der Reset Taster betätigt werden.
- Die Netzabschaltplatine belastet die Rauchschaltzentrale mit ca. 25 mA.